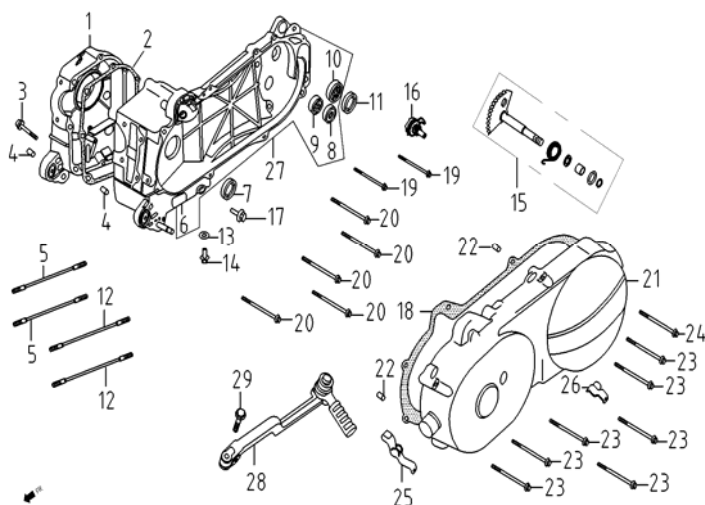


4-Х ТАКТНЫЙ ДВИГАТЕЛЬ, ОБЪЕМ 50 СМ³

(скутеры PATRON FOLLY 50, PATRON JOKER 50, PATRON STILET 50, PATRON GRAND 50, PATRON SPARROW 50, ROBOT 50)

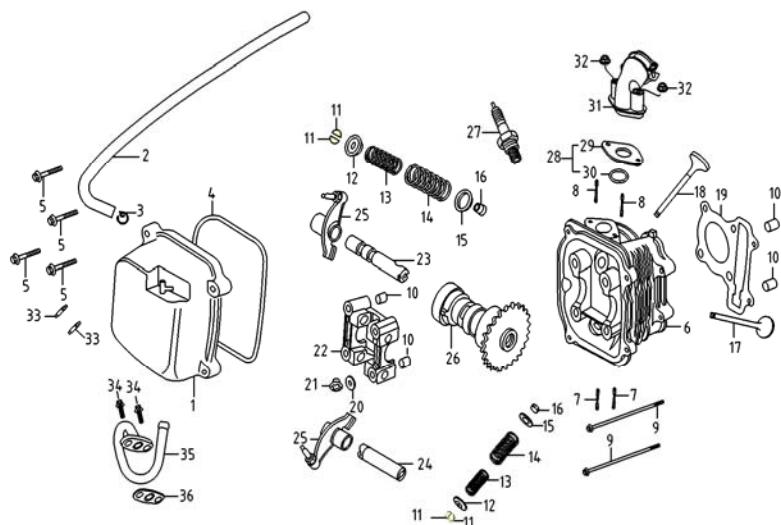
КАТАЛОГ ЗАПАСНЫХ ЧАСТЕЙ

Рис. 1 КАРТЕР В СБОРЕ



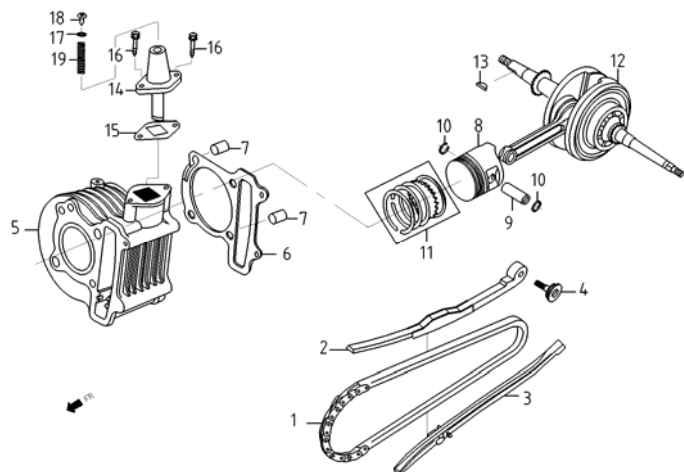
ПОЗ.	КОД	НАИМЕНОВАНИЕ	К-ВО, ШТ.
1	E0101	половина картера правая в сб.	1
2	E0102	прокладка картера	1
3	E0103	болт М6×45	1
4	E0104	втулка установочная М8×14	2
5	E0105	шпилька М7×168	2
6	E0106	половина картера левая в сб.	1
7	E0107	сальник 19.8×30×5	1
8	E0108	шарикоподшипник радиальный 6203	1
9	E0109	шарикоподшипник радиальный 6201	1
10	E0110	шарикоподшипник радиальный 6203	1
11	E0111	сальник 17×30×6	1
12	E0112	шпилька 7×176	2
13	E0113	шайба 8	1
14	E0114	пробка редуктора	1
15	E0115	вал кик-стартера в сб.	1
16	E0116	храповик	1
17	E0117	пробка сливная картера	1
18	E0118	прокладка левой крышки картера	1
19	E0119	болт 8×35	2
20	E0120	болт 8×40	5
21	E0121	крышка картера левая	1
22	E0122	втулка установочная 8×14	2
23	E0123	болт 6×35	7
24	E0124	болт спец. 8	1
25	E0125	держатель троса газа	1
26	E0126	держатель троса тормоза	1
27	E0127	половина картера левая в сб.	1
28	E0128	педаль кик-стартера в сб.	1
29	E0129	болт М6×12	1

Рис. 2 КРЫШКА ГОЛОВКИ ЦИЛИНДРА, ГОЛОВКА ЦИЛИНДРА С ГРМ В СБОРЕ



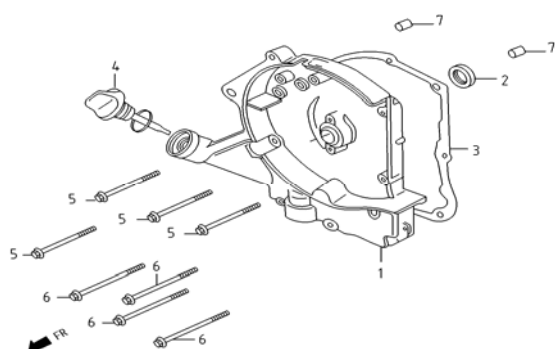
ПОЗ.	КОД	НАИМЕНОВАНИЕ	К-ВО, ШТ.
1	E0201	крышка головки цилиндра	1
2	E0202	шланг сапуна	1
3	E0203	фиксатор шланга	1
4	E0204	прокладка крышки головки	1
5	E0205	болт 6×25	4
6	E0206	головка цилиндра	1
7	E0207	шпилька крепления выпускной трубы	2
8	E0208	шпилька крепления впускного патрубка	2
9	E0209	шпилька крепления цилиндра	2
10	E0210	втулка установочная спец. 8 × 14	4
11	E0211	сухарь клапана	4
12	E0212	тарелка клапана	2
13	E0213	пружина клапана внутренняя	2
14	E0214	пружина клапана наружная	2
15	E0215	шайба опорная	2
16	E0216	сальник стержня клапана	2
17	E0217	клапан выпускной	1
18	E0218	клапан впускной	1
19	E0219	прокладка головки цилиндра	1
20	E0220	гайка регулировочного болта Ø7	4
21	E0221	болт регулировочный Ø 7	4
22	E0222	крышка опоры распредвала	1
23	E0223	ось коромысла впускного клапана	1
24	E0224	ось коромысла выпускного клапана	1
25	E0225	коромысло клапана	2
26	E0226	распредвал	1
27	E0227	свеча зажигания	1
28	E0228	прокладка впускного патрубка в сб.	1
29	E0229	прокладка впускного патрубка	1
30	E0230	кольцо 20.6×1.9	1
31	E0231	патрубок впускной	1
32	E0232	гайка 6ММ	2
33	E0233	шпилька 6×16	2
34	E0234	болт 6×20	2
35	E0235	патрубок воздухофильтра	1
36	E0236	прокладка патрубка воздухофильтра	1

Рис. 3 ЦИЛИНДР, ПОРШЕНЬ, ВАЛ КОЛЕНЧАТЫЙ В СБОРЕ



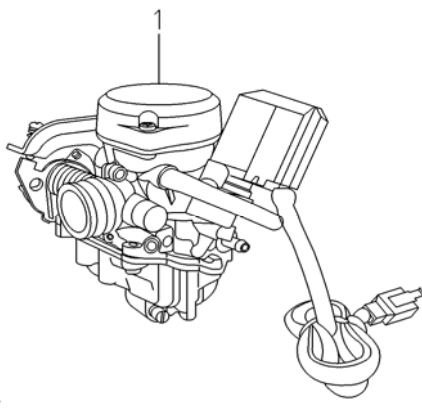
ПОЗ.	КОД	НАИМЕНОВАНИЕ	К-ВО, ШТ.
1	E0301	цель привода распредвала	1
2	E0302	шина натяжителя цепи распредвала	1
3	E0303	успокоитель цепи распредвала	1
4	E0304	палец (ось) успокоителя	1
5	E0305	цилиндр	1
6	E0306	прокладка цилиндра	1
7	E0307	штулка установочная спец. 8 × 14	2
8	E0308	поршень	1
9	E0309	палец поршня	1
10	E0310	кольцо стопорное пальца поршневого	2
11	E0311	комплект поршневых колец	1
12	E0312	вал коленчатый в сб.	1
13	E0313	шпонка сегментная	1
14	E0314	натяжитель цепи распредвала	1
15	E0315	прокладка натяжителя цепи	1
16	E0316	болт 6×18	2
17	E0317	шайба 8×16×1.6	1
18	E0318	пробка натяжителя	1
19	E0319	пружина натяжителя цепи	1

Рис. 4 КРЫШКА КАРТЕРА ПРАВАЯ В СБОРЕ



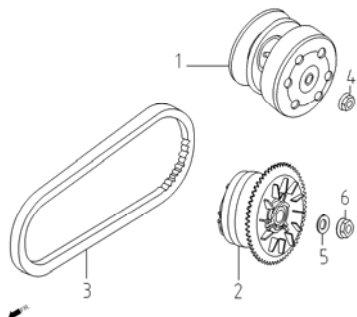
ПОЗ.	КОД	НАИМЕНОВАНИЕ	К-ВО, ШТ.
1	E0401	крышка картера правая	1
2	E0402	сальник 16.4×30×5	1
3	E0403	прокладка правой крышки картера	1
4	E0404	щуп контроля уровня масла	1
5	E0305	болт М6×85	4
6	E0406	болт М6×100	4
7	E0407	штулка установочная 8 × 14	2

Рис. 5 КАРБЮРАТОР В СБОРЕ



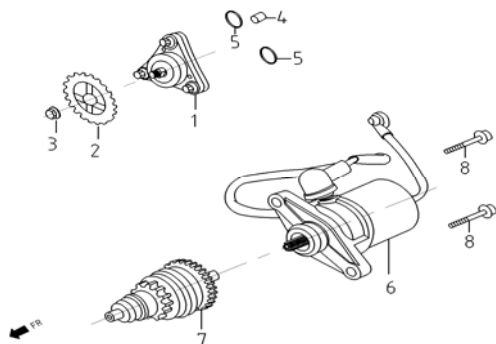
ПОЗ.	КОД	НАИМЕНОВАНИЕ	К-ВО, ШТ.
1	E0501	карбюратор в сб.	1

Рис. 6 МЕХАНИЗМ ВАРИАТОРА ВЕДОМЫЙ/ВЕДУЩИЙ



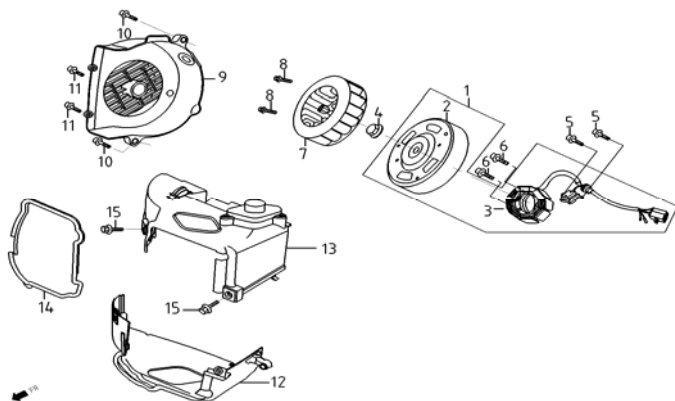
ПОЗ.	КОД	НАИМЕНОВАНИЕ	К-ВО, ШТ.
1	E0601	механизм вариатора ведомый в сб.	1
2	E0602	механизм вариатора ведущий в сб.	1
3	E0603	ремень вариатора	1
4	E0604	гайка 10ММ	1
5	E0605	шайба 12ММ	1
6	E0606	гайка 12ММ	1

Рис. 7 ЭЛЕКТРОСТАРТЕР В СБОРЕ



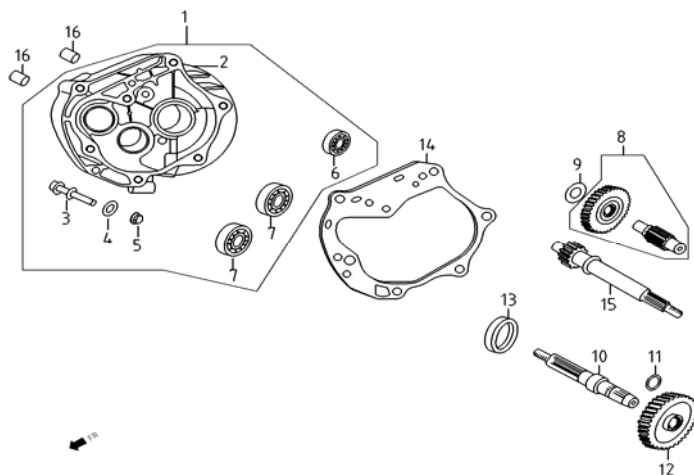
ПОЗ.	КОД	НАИМЕНОВАНИЕ	К-ВО, ШТ.
1	E0701	маслонасос в сб.	1
2	E0702	шестерня маслонасоса	1
3	E0703	гайка 6ММ	1
4	E0704	втулка установочная 8 × 10	1
5	E0705	кольцо 9×1.6	2
6	E0706	электростартер	1
7	E0707	муфта привода электростартера в сб.	1
8	E0708	болт 6×25	2

Рис. 8 МАГНЕТО В СБОРЕ, КОЖУХИ



ПОЗ.	КОД	НАИМЕНОВАНИЕ	К-ВО, ШТ.
1	E0801	магнето в сб.	1
2	E0802	ротор	1
3	E0803	статор	1
4	E0804	гайка 10ММ	1
5	E0805	болт 5×12	2
6	E0806	болт 6×22	2
7	E0807	крыльчатка вентилятора	1
8	E0808	болт6×18	4
9	E0809	крышка вентилятора системы охлаждения	1
10	E0810	болт 6×25	3
11	E0811	болт 5×16	2
12	E0812	кожух двигателя нижний	1
13	E0813	кожух двигателя верхний	1
14	E0814	прокладка кожуха двигателя	1
15	E0815	болт 6×16	2

Рис. 9 КАРТЕР РЕДУКТОРА В СБОРЕ



ПОЗ.	КОД	НАИМЕНОВАНИЕ	К-ВО, ШТ.
1	E0901	картер редуктора в сб.	1
2	E0902	картер редуктора	1
3	E0903		1
4	E0904	кольцо 7.5×1.5	1
5	E0905	гайка М8	1
6	E0906	шарикоподшипник радиальный 6004 UU	1
7	E0907	шарикоподшипник радиальный 6201	2
8	E0908	вал промежуточный в сб.	1
9	E0909	шайба 12ММ	1
10	E0910	вал ведомый	1
11	E0911	кольцо стопорное EX20	1
12	E0912	шестерня ведомая	1
13	E0913	сальник 27×42×7	1
14	E0914	прокладка картера редуктора	1
15	E0915	вал ведущий	1
16	E0916	втулка установочная 10 × 20	2