



УРАЛЬСКАЯ МОТОЦИКЛЕТНАЯ КОМПАНИЯ

www.patron-moto.ru



УРАЛЬСКАЯ МОТОЦИКЛЕТНАЯ КОМПАНИЯ

www.patron-moto.ru



УРАЛЬСКАЯ МОТОЦИКЛЕТНАЯ КОМПАНИЯ

www.patron-moto.ru



УРАЛЬСКАЯ МОТОЦИКЛЕТНАЯ КОМПАНИЯ



УРАЛЬСКАЯ МОТОЦИКЛЕТНАЯ КОМПАНИЯ

www.patron-moto.ru



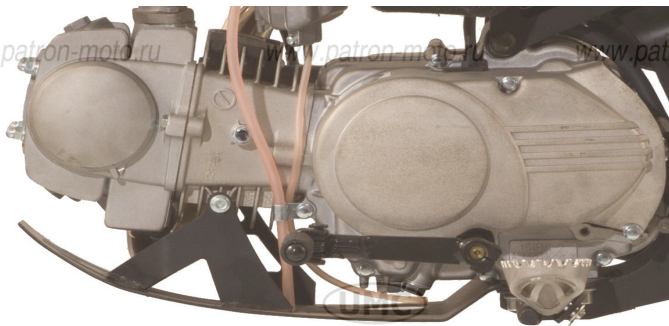
УРАЛЬСКАЯ МОТОЦИКЛЕТНАЯ КОМПАНИЯ

www.patron-moto.ru



УРАЛЬСКАЯ МОТОЦИКЛЕТНАЯ КОМПАНИЯ

www.patron-moto.ru



УРАЛЬСКАЯ МОТОЦИКЛЕТНАЯ КОМПАНИЯ

www.patron-moto.ru



УРАЛЬСКАЯ МОТОЦИКЛЕТНАЯ КОМПАНИЯ

www.patron-moto.ru



УРАЛЬСКАЯ МОТОЦИКЛЕТНАЯ КОМПАНИЯ

www.patron-moto.ru

4-х тактный двигатель объемом 125см³
Мотоцикл PATRON CROSS 125
Каталог запасных частей



УРАЛЬСКАЯ МОТОЦИКЛЕТНАЯ КОМПАНИЯ

www.patron-moto.ru



УРАЛЬСКАЯ МОТОЦИКЛЕТНАЯ КОМПАНИЯ

www.patron-moto.ru



УРАЛЬСКАЯ МОТОЦИКЛЕТНАЯ КОМПАНИЯ

www.patron-moto.ru



УРАЛЬСКАЯ МОТОЦИКЛЕТНАЯ КОМПАНИЯ

www.patron-moto.ru



УРАЛЬСКАЯ МОТОЦИКЛЕТНАЯ КОМПАНИЯ

www.patron-moto.ru



УРАЛЬСКАЯ МОТОЦИКЛЕТНАЯ КОМПАНИЯ

www.patron-moto.ru



УРАЛЬСКАЯ МОТОЦИКЛЕТНАЯ КОМПАНИЯ

www.patron-moto.ru



УРАЛЬСКАЯ МОТОЦИКЛЕТНАЯ КОМПАНИЯ

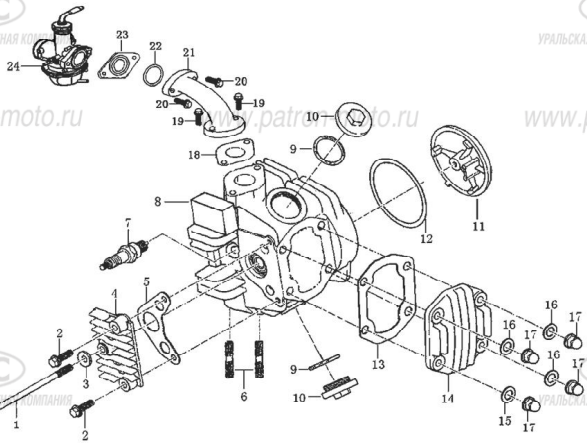
www.patron-moto.ru



УРАЛЬСКАЯ МОТОЦИКЛЕТНАЯ КОМПАНИЯ

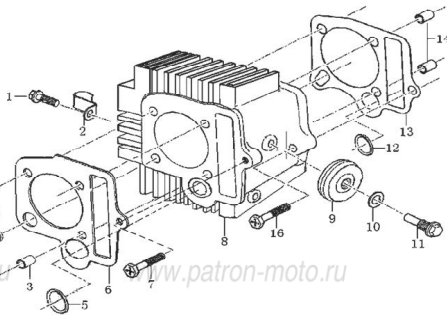
www.patron-moto.ru

Рис. 1 ГОЛОВКА ЦИЛИНДРА В СБ.



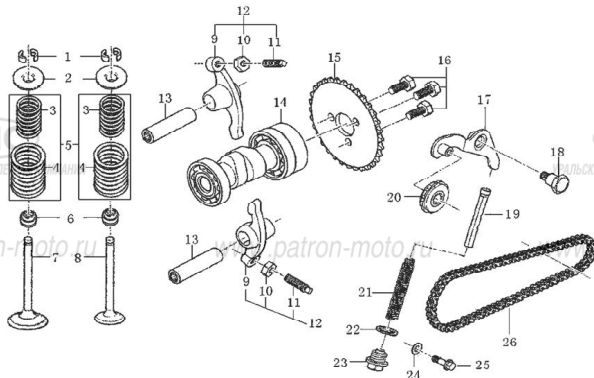
No.	Наименование	Кол-во, шт.
1	БОЛТ М6Х110	1
2	БОЛТ М6Х25	2
3	ШАЙБА 6,5×1×12	1
4	КРЫШКА ПРАВАЯ ГОЛОВКИ ЦИЛИНДРА	1
5	ПРОКЛАДКА ПРАВОЙ КРЫШКИ ГОЛОВКИ ЦИЛИНДРА	1
6	БОЛТ М6Х32	2
7	СВЕЧА ЗАЖИГАНИЯ	1
8	ГОЛОВКА ЦИЛИНДРА	1
9	КОЛЬЦО УПЛОТНИТЕЛЬНОЕ 29,6×3,2	2
10	ПРОБКА МАСЛОЗАЛИВНОЙ ГОРЛОВИНЫ	2
11	КРЫШКА ЛЕВАЯ ГОЛОВКИ ЦИЛИНДРА	1
12	ПРОКЛАДКА ЛЕВОЙ КРЫШКИ ГОЛОВКИ ЦИЛИНДРА	1
13	ПРОКЛАДКА ВЕРХНЕЙ КРЫШКИ ГОЛОВКИ ЦИЛИНДРА	1
14	КРЫШКА ВЕРХНЯЯ ГОЛОВКИ ЦИЛИНДРА	1
15	ШАЙБА 7,3×2,5×14	1
16	ШАЙБА 7,3×2,5×14	3
17	ГАЙКА КОЛПАЧКОВАЯ М7	4
18	ПРОКЛАДКА ВПУСКНОГО ПАТРУБКА	1
19	БОЛТ М6Х20	2
20	БОЛТ М6Х28	2
21	ПАТРУБОК ВПУСКНОЙ	1
22	КОЛЬЦО УПЛОТНИТЕЛЬНОЕ 29×2,4	1
23	ПРОКЛАДКА КАРБЮРАТОРА	1
24	КАРБЮРАТОР В СБ.	1

Рис. 2 ЦИЛИНДР В СБ.



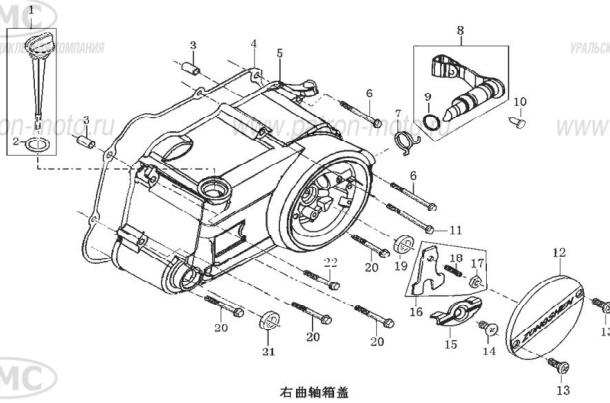
No.	Наименование	Кол-во, шт.
1		1
2	НА ДАННОЙ МОДЕЛЕ НЕТ ЭТОЙ ДЕТАЛИ	1
3	ВТУЛКА УСТАНОВОЧНАЯ 8×14×7	2
4	КОЛЬЦО УПЛОТНИТЕЛЬНОЕ 8×10,8×1,5	1
5	КОЛЬЦО УПЛОТНИТЕЛЬНОЕ 14×18,2×2,5	1
6	ПРОКЛАДКА ГОЛОВКИ ЦИЛИНДРА	1
7		1
8	ЦИЛИНДР	1
9	РОЛИК НАПРАВЛЯЮЩИЙ ЦЕПИ	1
10		1
11	ОСЬ НАПРАВЛЯЮЩЕГО РОЛИКА	1
12	КОЛЬЦО УПЛОТНИТЕЛЬНОЕ 11,5×16×2,5	1
13	ПРОКЛАДКА ЦИЛИНДРА	1
14	ВТУЛКА УСТАНОВОЧНАЯ 8×12×7	2
15	ВТУЛКА 9,5	1
16		1

Рис. 3 МЕХАНИЗМ ГАЗОРАЗРЕДЕНИЯ



No.	Наименование	Кол-во, шт.
1	СУХАРЬ КЛАПАНА	4
2	ТАРЕЛКА ПРУЖИНЫ КЛАПАНА	2
3	ПРУЖИНА КЛАПАНА ВНУТРЕННЯЯ	2
4	ПРУЖИНА КЛАПАНА НАРУЖНАЯ	2
5		2
6	САЛЬНИК СТЕРЖНЯ КЛАПАНА	2
7	КЛАПАН ВПУСКНОЙ	1
8	КЛАПАН ВЫПУСКНОЙ	1
9		2
10		2
11		2
12	КОРОМЫСЛО КЛАПАНА В СБ.	2
13	ОСЬ КОРОМЫСЛА КЛАПАНА	2
14	РАСПРЕДВАЛ В СБ.	1
15	ЗВЕЗДОЧКА РАСПРЕДВАЛА	1
16	БОЛТ М5Х12	3
17	РЫЧАГ НАТЯЖИТЕЛЯ ЦЕПИ ГРМ	1
18	ОСЬ РЫЧАГА НАТЯЖИТЕЛЯ ЦЕПИ ГРМ	1
19	СТЕРЖЕНЬ ПРУЖИНЫ НАТЯЖИТЕЛЯ ЦЕПИ ГРМ	1
20	РОЛИК НАТЯЖИТЕЛЯ ЦЕПИ ГРМ	1
21	ПРУЖИНА НАТЯЖИТЕЛЯ ЦЕПИ ГРМ	1
22	ШАЙБА 14,5Х1,5×20	1
23	ПРОБКА М14Х1,5	1
24	ШАЙБА 6,2Х1,5×13	1
25	ВИНТ М6Х18 НАТЯЖИТЕЛЯ ЦЕПИ	1
26	ЦЕПЬ ПРИВОДА ГРМ	1

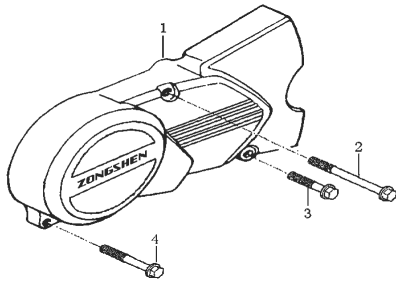
Рис. 4 ПРАВАЯ КРЫШКА КАРТЕРА



右曲轴箱盖

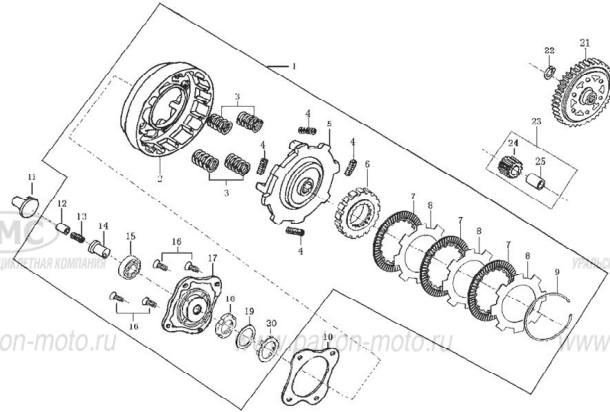
No.	Наименование	Кол-во, шт.
1	ЩУП КОНТРОЛЯ УРОВНЯ МАСЛА	1
2	КОЛЬЦО УПЛОТНИТЕЛЬНОЕ 18×3	1
3	ВТУЛКА УСТАНОВОЧНАЯ 8×12×6,3	2
4	ПРОКЛАДКА ПРАВОЙ КРЫШКИ КАРТЕРА	1
5	КРЫШКА КАРТЕРА ПРАВАЯ	1
6	БОЛТ М6Х80	2
7	ПРУЖИНА ОСИ ПРИВОДА СЦЕПЛЕНИЯ	1
8	ОСЬ С ПОВОДКОМ ПРИВОДА СЦЕПЛЕНИЯ	1
9	ШАЙБА УПЛОТНИТЕЛЬНАЯ 14Х1,5	1
10	ШТИФТ СТОПОРНЫЙ	1
11	БОЛТ М6Х65	1
12	КРЫШКА ДЕКОРАТИВНАЯ	1
13	ВИНТ М6Х16	2
14	ВИНТ М6Х12	1
15	ПЛАНКА ОПОРНАЯ	1
16	ПЛАНКА РЕГУЛИРОВОЧНАЯ МУФТЫ СЦЕПЛЕНИЯ	1
17	ГАЙКА М6	1
18	БОЛТ РЕГУЛИРОВОЧНЫЙ М6Х15	1
19	САЛЬНИК 12×21×4	1
20	БОЛТ М6Х40	4
21	САЛЬНИК 13,8×24×5	1
22	БОЛТ М6Х42	1

Рис. 5 ЛЕВАЯ КРЫШКА КАРТЕРА



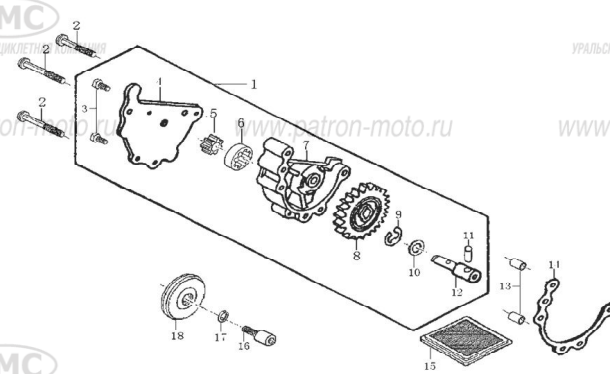
No.	Наименование	Кол-во, шт.
1	КРЫШКА КАРТЕРА ЛЕВАЯ	1
2	БОЛТ М6Х35	1
3	БОЛТ М6Х28	1
4	БОЛТ М6Х32	1

Рис. 6 СЦЕПЛЕНИЕ В СБ.



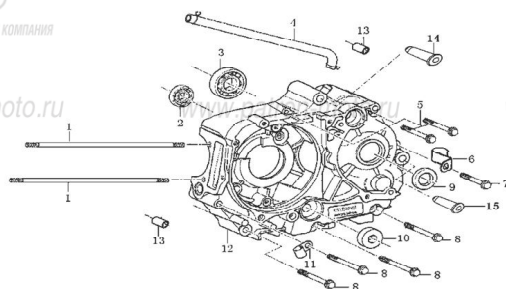
No.	Наименование	Кол-во, шт.
1	СЦЕПЛЕНИЕ В СБ.	1
2	БАРАБАН СЦЕПЛЕНИЯ ВЕДУЩИЙ	1
3	ПРУЖИНА СЦЕПЛЕНИЯ	4
4	ПРУЖИНА ДЕМПИРУЮЩАЯ	4
5	ДИСК ОПОРНЫЙ МУФТЫ СЦЕПЛЕНИЯ	1
6	БАРАБАН СЦЕПЛЕНИЯ ВЕДОМЫЙ	1
7	ДИСК СЦЕПЛЕНИЯ ВЕДОМЫЙ	3
8	ДИСК СЦЕПЛЕНИЯ ВЕДУЩИЙ	3
9	КОЛЬЦО СТОПОРНОЕ	1
10	ПРОКЛАДКА ФЛАНЦА СЦЕПЛЕНИЯ	1
11	ТОЛКАТЕЛЬ ПРИВОДА СЦЕПЛЕНИЯ	1
12		1
13		1
14		1
15		1
16		4
17	ФЛАНЕЦ МЕХАНИЗМА ВЫЖИМА СЦЕПЛЕНИЯ	1
18	ГАЙКА ОПОРНОГО ДИСКА	1
19		1
20	ШАЙБА СТОПОРНАЯ ОПРНОГО ДИСКА	1
21	ШЕСТЕРНЯ МОТОРНОЙ ПЕРЕДАЧИ ВЕДОМАЯ	1
22		1
23		1
24	ШЕСТЕРНЯ МОТОРНОЙ ПЕРЕДАЧИ ВЕДУЩАЯ	1
25	ВТУЛКА ШЕСТЕРНИ МОТОРНОЙ ПЕРЕДАЧИ	1

Рис. 7 МАСЛОНАСОС В СБ.



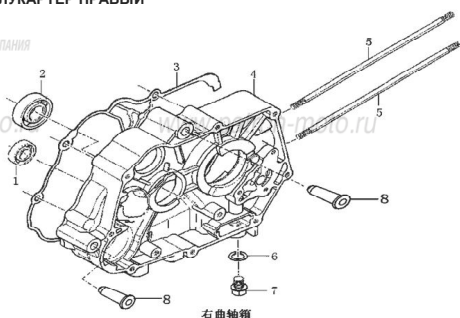
No.	Наименование	Кол-во, шт.
1	МАСЛОНАСОС В СБ.	1
2		3
3		2
4		1
5		1
6		1
7		1
8		1
9		1
10		1
11		1
12		1
13	ВТУЛКА УСТАНОВОЧНАЯ 8×12×6,3	2
14	ПРОКЛАДКА МАСЛОНАСОСА	1
15	СЕТКА МАСЛОНАСОСА	1
16		1
17		1
18		1

Рис. 8 ПОЛУКАРТЕР ЛЕВЫЙ



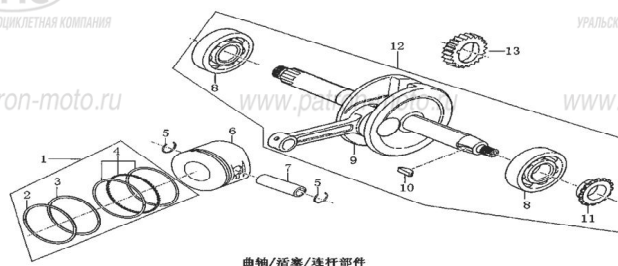
No.	Наименование	Кол-во, шт.
1	ШПИЛЬКА КРЕПЛ. ЦИЛ. 212ММ.	2
2	ПОДШИПНИК 6201	1
3	ПОДШИПНИК 6203	1
4	ШЛАНГ САПУНА	1
5		2
6	ЗАЖИМ ЖГУТА ЭЛЕКТРОПРОВОДОВ ДВИГАТЕЛЯ	1
7		1
8		4
9	САЛЬНИК 17×29×5	1
10	САЛЬНИК 11.6×24×10	1
11	ФИКСАТОР ДРЕНАЖНОЙ ТРУБКИ КАРБЮРАТОРА	1
12	ПОЛУКАРТЕР ЛЕВЫЙ	1
13	ВТУЛКА УСТАНОВОЧНАЯ 10×14	2
14	САЙЛЕНТБЛОК	1
15	САЙЛЕНТБЛОК	1

Рис. 9 ПОЛУКАРТЕР ПРАВЫЙ



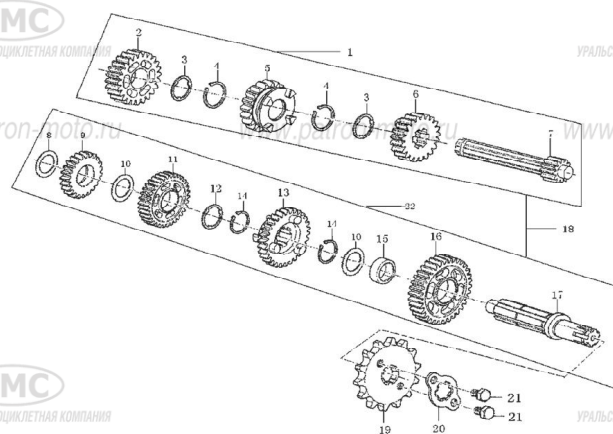
No.	Наименование	Кол-во, шт.
1	ПОДШИПНИК 6201	1
2	ПОДШИПНИК 6203	1
3	ПРОКЛАДКА КАРТЕРА	1
4	ПОЛУКАРТЕР ПРАВЫЙ	1
5	ШПИЛЬКА КРЕПЛ. ЦИЛ. 204ММ.	2
6		1
7	ПРОБКА СЛИВНОГО ОТВЕРСТИЯ	1
8	САЙЛЕНТБЛОК	2

Рис. 10 ВАЛ КОЛЕНЧАТЫЙ В СБ., ПОРШНЕВАЯ ГР.



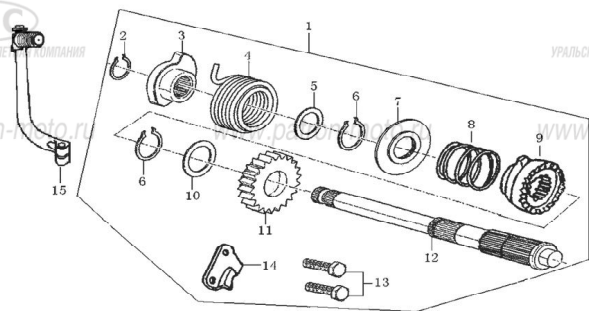
No.	Наименование	Кол-во, шт.
1	КОМПЛЕКТ ПОРШНЕВЫХ КОЛЕЦ	1
2		1
3		1
4		1
5	КОЛЬЦО СТОПОРНОЕ ПОРШ.ПАЛЬЦА	2
6	ПОРШЕНЬ	1
7	ПАЛЕЦ ПОРШНЕВОЙ	1
8		2
9		1
10		1
11	ЗВЕЗДОЧКА ПРИВОДА РАСПРЕДВАЛА	1
12	ВАЛ КОЛЕНЧАТЫЙ В СБ.	1
13	ШЕСТЕРНЯ ВЕДУЩАЯ МАСЛОНАСОСА	1

Рис. 11 КОРОБКА ПЕРЕДАЧ



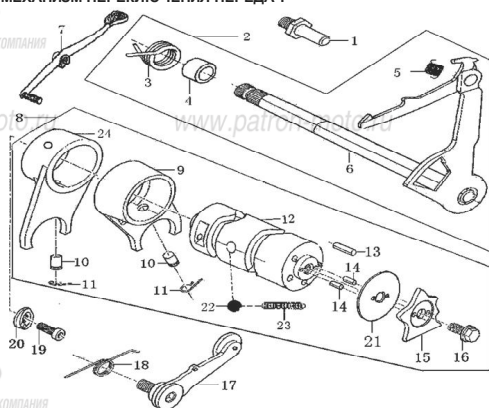
No.	Наименование	Кол-во, шт.
1	ВАЛ ВЕДУЩИЙ В СБ.	1
2		1
3		2
4		2
5		1
6		1
7		1
8		1
9		1
10		2
11		1
12		1
13		1
14		2
15		1
16		1
17		1
18	ТРАНСМИССИЯ В СБ.	1
19	ЗВЕЗДА ВЕДУЩАЯ	1
20	ПЛАСТИНА ФИКСИРУЮЩАЯ ВЕДУЩЕЙ ЗВЕЗДЫ	1
21		2
22	ВАЛ ВЕДОМЫЙ В СБ.	1

Рис. 12 КИК-СТАРТЕР В СБ.



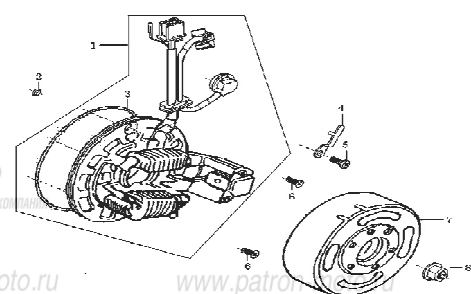
No.	Наименование	Кол-во, шт.
1	ВАЛ КИК-СТАРТЕРА В СБ.	1
2		1
3		1
4		1
5		1
6		2
7		1
8		1
9		1
10		1
11		1
12		1
13		2
14		1
15	ПЕДАЛЬ КИК-СТАРТЕРА	1

Рис. 13 МЕХАНИЗМ ПЕРЕКЛЮЧЕНИЯ ПЕРЕДАЧ



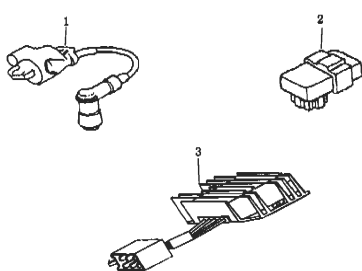
No.	Наименование	Кол-во, шт.
1	ШТИФТ ОПОРНЫЙ ВОЗВРАТНОЙ ПРУЖИНЫ ВАЛА ПЕРЕКЛЮЧЕНИЯ	1
2	ВАЛ ПЕРЕКЛЮЧЕНИЯ ПЕРЕДАЧ В СБ.	1
3		1
4		1
5		1
6		1
7	ПЕДАЛЬ ПЕРЕКЛЮЧЕНИЯ ПЕРЕДАЧ	1
8	БАРАБАН ПЕРЕКЛЮЧЕНИЯ ПЕРЕДАЧ В СБ.	1
9	ВИЛКА ПЕРЕКЛЮЧЕНИЯ ПЕРЕДАЧ	2
10	ШТИФТ ВИЛКИ ПЕРЕКЛЮЧЕНИЯ ПЕРЕДАЧ	2
11	СКРЕПКА	2
12	ВАЛ ПЕРЕКЛЮЧЕНИЯ ПЕРЕДАЧ	1
13	ШТИФТ 4×13	3
14	ШТИФТ 3×8,5	2
15	КУЛАЧОК ФИКСАТОРА МЕХ-МА ПЕРЕКЛЮЧ.	1
16		1
17	ФИКСАТОР МЕХАНИЗМА ПЕРЕКЛЮЧЕНИЯ ПЕРЕДАЧ	1
18	ПРУЖИНА ФИКСАТОРА	1
19		1
20	НА ДАННОЙ МОДЕЛИ ОТСУТСТВУЕТ	1
21	ПЛАТКА ОПОРНАЯ ШТИФТОВ БАРАБАНА ПЕРЕКЛЮЧЕНИЯ	1
22	ШАРИК ФИКСАТОРА	1
23	ПРУЖИНА ФИКСАТОРА	1
24	ВИЛКА ПЕРЕКЛЮЧЕНИЯ ПЕРЕДАЧ	1

Рис. 14 МАГНЕТО В СБ.



No.	Наименование	Кол-во, шт.
1	СТАТОР МАГНЕТО	1
2		2
3		1
4		1
5		1
6		2
7	РОТОР МАГНЕТО	1
8		1

Рис. 15 ДЕТАЛИ ЭЛЕКТРИКИ



No.	Наименование	Кол-во, шт.
1	КАТУШКА ЗАЖИГАНИЯ	1
2	КОММУТАТОР	1
3	ВЫПРЯМИТЕЛЬ-РЕГУЛЯТОР	1