



УРАЛЬСКАЯ МОТОЦИКЛЕТНАЯ КОМПАНИЯ

www.patron-moto.ru



УРАЛЬСКАЯ МОТОЦИКЛЕТНАЯ КОМПАНИЯ

www.patron-moto.ru

www.patron-moto.ru

www.patron-moto.ru



УРАЛЬСКАЯ МОТОЦИКЛЕТНАЯ КОМПАНИЯ

www.patron-moto.ru



УРАЛЬСКАЯ МОТОЦИКЛЕТНАЯ КОМПАНИЯ



УРАЛЬСКАЯ МОТОЦИКЛЕТНАЯ КОМПАНИЯ

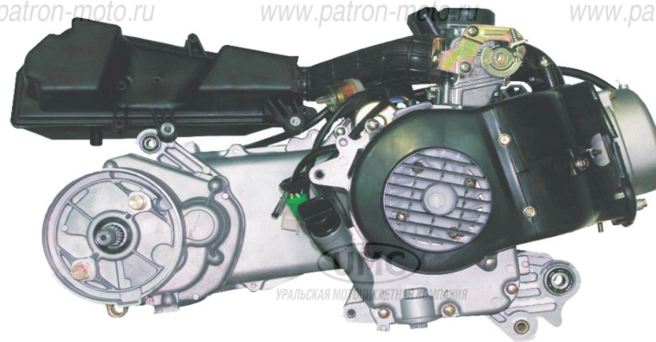
www.patron-moto.ru

www.patron-moto.ru

www.patron-moto.ru

www.patron-moto.ru

www.patron-moto.ru



УРАЛЬСКАЯ МОТОЦИКЛЕТНАЯ КОМПАНИЯ

www.patron-moto.ru

www.patron-moto.ru

www.patron-moto.ru

www.patron-moto.ru

www.patron-moto.ru



УРАЛЬСКАЯ МОТОЦИКЛЕТНАЯ КОМПАНИЯ

4-х тактный двигатель объемом 50 см³

(Скутеры PATRON FOLLY 50, GRAND 50, JOKER 50, ROBOT 50, SPARROW 50, STILET 50)

Каталог запасных частей



УРАЛЬСКАЯ МОТОЦИКЛЕТНАЯ КОМПАНИЯ

www.patron-moto.ru



УРАЛЬСКАЯ МОТОЦИКЛЕТНАЯ КОМПАНИЯ

www.patron-moto.ru

www.patron-moto.ru

www.patron-moto.ru



УРАЛЬСКАЯ МОТОЦИКЛЕТНАЯ КОМПАНИЯ

www.patron-moto.ru



УРАЛЬСКАЯ МОТОЦИКЛЕТНАЯ КОМПАНИЯ

www.patron-moto.ru

www.patron-moto.ru

www.patron-moto.ru

www.patron-moto.ru

www.patron-moto.ru



УРАЛЬСКАЯ МОТОЦИКЛЕТНАЯ КОМПАНИЯ



УРАЛЬСКАЯ МОТОЦИКЛЕТНАЯ КОМПАНИЯ



УРАЛЬСКАЯ МОТОЦИКЛЕТНАЯ КОМПАНИЯ

www.patron-moto.ru

www.patron-moto.ru

www.patron-moto.ru

www.patron-moto.ru

www.patron-moto.ru

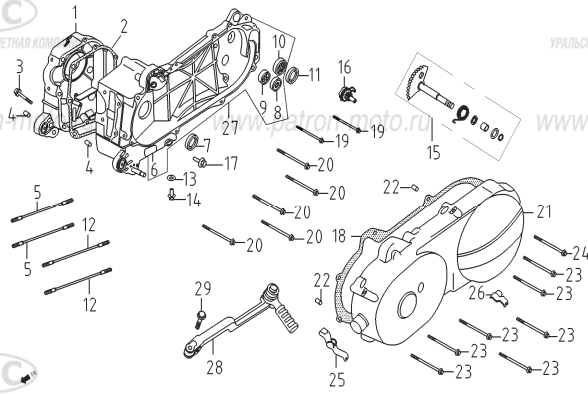


УРАЛЬСКАЯ МОТОЦИКЛЕТНАЯ КОМПАНИЯ



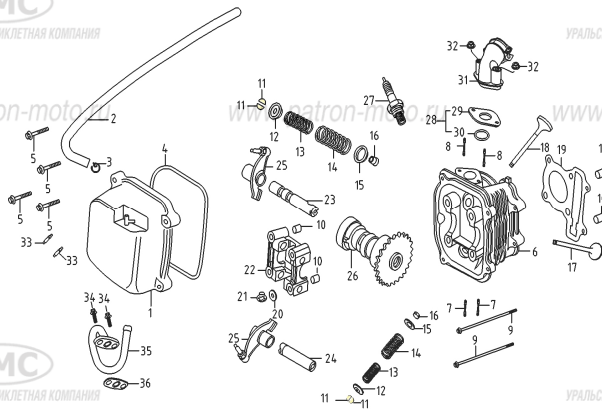
УРАЛЬСКАЯ МОТОЦИКЛЕТНАЯ КОМПАНИЯ

Рис. 1 КАРТЕР В СБОРЕ



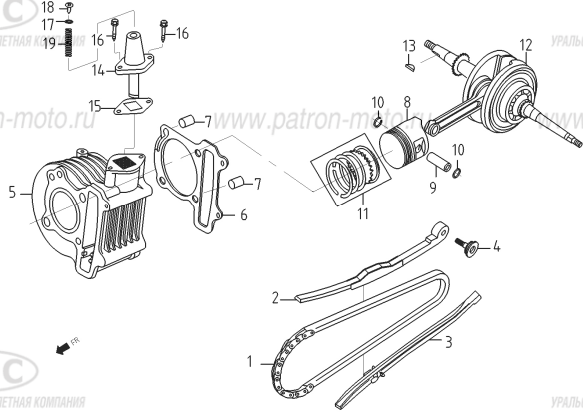
ПОЗ.	НАИМЕНОВАНИЕ	К-ВО, ШТ.
1	половина картера правая в сб.	1
2	прокладка картера	1
3	болт М6×45	1
4	втулка установочная М8×14	2
5	шпилька М7×168	2
6	половина картера левая в сб.	1
7	сальник 19.8×30×5	1
8	шарикоподшипник радиальный 6203	1
9	шарикоподшипник радиальный 6201	1
10	шарикоподшипник радиальный 6203	1
11	сальник 17×30×6	1
12	шпилька 7×176	2
13	шайба 8	1
14	пробка редуктора	1
15	вал кик-стартера в сб.	1
16	храповик	1
17	пробка сливная картера	1
18	прокладка левой крышки картера	1
19	болт 8×35	2
20	болт 8×40	5
21	крышка картера левая	1
22	втулка установочная 8×14	2
23	болт 6×35	7
24	болт спец. 8	1
25	держатель троса газа	1
26	держатель троса тормоза	1
27	половина картера левая в сб.	1
28	педаль кик-стартера в сб.	1
29	болт М6×12	1

Рис. 2 КРЫШКА ГОЛОВКИ ЦИЛИНДРА, ГОЛОВКА ЦИЛИНДРА С ГРМ В СБОРЕ



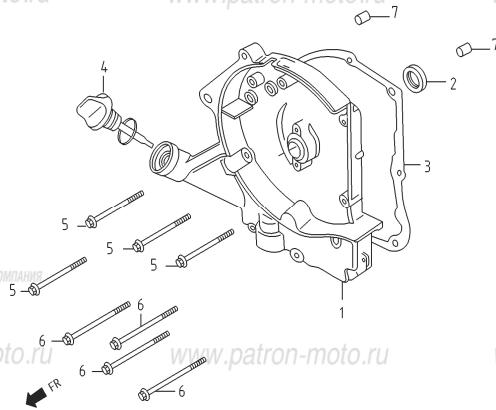
ПОЗ.	НАИМЕНОВАНИЕ	К-ВО, ШТ.
1	крышка головки цилиндра	1
2	шланг сапуна	1
3	фиксатор шланга	1
4	прокладка крышки головки	1
5	болт 6×25	4
6	головка цилиндра	1
7	шпилька крепления выпускной трубы	2
8	шпилька крепления впускного патрубка	2
9	болт крепления цилиндра	2
10	втулка установочная спец. 8 × 14	4
11	сухарь клапана	4
12	тарелка клапана	2
13	пружина клапана внутренняя	2
14	пружина клапана наружная	2
15	шайба опорная	2
16	сальник стержня клапана	2
17	клапан выпускной	1
18	клапан впускной	1
19	прокладка головки цилиндра	1
20	шайба регулировочного болта Ø7	4
21	гайка регулировочного болта Ø7	4
22	крышка опоры распредвала	1
23	ось коромысла впускного клапана	1
24	ось коромысла выпускного клапана	1
25	коромысло клапана	2
26	распредвал	1
27	свеча зажигания	1
28	прокладка впускного патрубка в сб.	1
29	прокладка впускного патрубка	1
30	кольцо 20.6×1.9	1
31	патрубок впускной	1
32	гайка 6ММ	2
33	шпилька 6×16	2
34	болт 6×20	2
35	патрубок воздухофильтра	1
36	прокладка патрубка воздухофильтра	1

Рис. 3 ЦИЛИНДР, ПОРШЕНЬ, ВАЛ КОЛЕНЧАТЫЙ В СБОРЕ



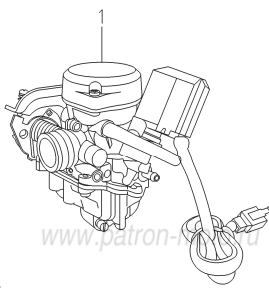
ПОЗ.	НАИМЕНОВАНИЕ	К-ВО, ШТ.
1	цепь привода распредвала	1
2	шина натяжителя цепи распредвала	1
3	успокоитель цепи распредвала	1
4	палец (ось) успокоителя	1
5	цилиндр	1
6	прокладка цилиндра	1
7	штулка установочная спец. 8 × 14	2
8	поршень	1
9	палец поршня	1
10	кольцо стопорное пальца поршневого	2
11	комплект поршневых колец	1
12	вал коленчатый в сб.	1
13	шпонка сегментная	1
14	натяжитель цепи распредвала	1
15	прокладка натяжителя цепи	1
16	болт 6×18	2
17	шайба 8×16×1,6	1
18	пробка натяжителя	1
19	пружина натяжителя цепи	1

Рис. 4 КРЫШКА КАРТЕРА ПРАВАЯ В СБОРЕ



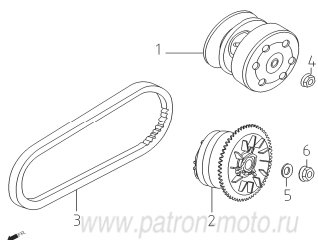
ПОЗ.	НАИМЕНОВАНИЕ	К-ВО, ШТ.
1	крышка картера правая	1
2	сальник 16.4×30×5	1
3	прокладка правой крышки картера	1
4	щуп контроля уровня масла	1
5	болт М6×85	4
6	болт М6×100	4
7	штулка установочная 8 × 14	2

Рис. 5 КАРБЮРАТОР В СБОРЕ



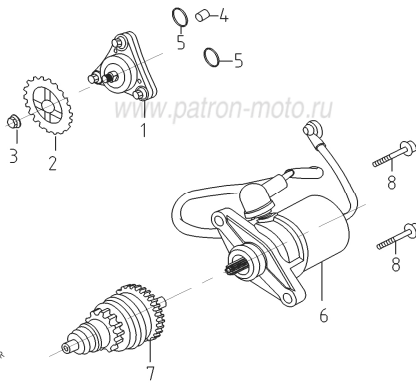
ПОЗ.	НАИМЕНОВАНИЕ	К-ВО, ШТ.
1	карбюратор в сб.	1

Рис. 6 МЕХАНИЗМ ВАРИАТОРА ВЕДОМЫЙ/ВЕДУЩИЙ



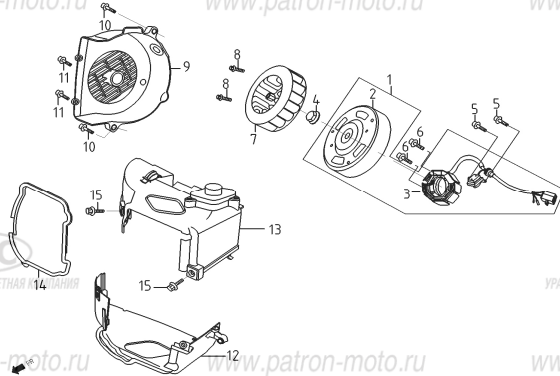
ПОЗ.	НАИМЕНОВАНИЕ	К-ВО, ШТ.
1	механизм вариатора ведомый в сб.	1
2	механизм вариатора ведущий в сб.	1
3	ремень вариатора	1
4	гайка 10ММ	1
5	шайба 12ММ	1
6	гайка 12ММ	1

Рис. 7 ЭЛЕКТРОСТАРТЕР В СБОРЕ



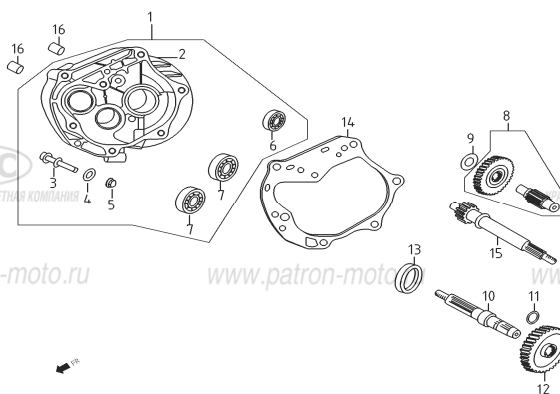
ПОЗ.	НАИМЕНОВАНИЕ	К-ВО, ШТ.
1	маслонасос в сб.	1
2	шестерня маслонасоса	1
3	гайка 6ММ	1
4	штулка установочная 8 × 10	1
5	кольцо 9×1.6	2
6	электростартер	1
7	муфта привода электростартера в сб.	1
8	болт 6×25	2

Рис. 8 МАГНЕТО В СБОРЕ, КОЖУХИ



ПОЗ.	НАИМЕНОВАНИЕ	К-ВО, ШТ.
1	магнето в сб.	1
2	ротор	1
3	статор	1
4	гайка 10ММ	1
5	болт 5×12	2
6	болт 6×22	2
7	крыльчатка вентилятора	1
8	болт6×18	4
9	крышка вентилятора системы охлаждения	1
10	болт 6×25	3
11	болт 5×16	2
12	кожух двигателя нижний	1
13	кожух двигателя верхний	1
14	прокладка кожуха двигателя	1
15	болт 6×16	2

Рис. 9 КАРТЕР РЕДУКТОРА В СБОРЕ



ПОЗ.	НАИМЕНОВАНИЕ	К-ВО, ШТ.
1	картер редуктора в сб.	1
2	картер редуктора	1
3	палец опорный тормозной колодки	1
4	кольцо 7.5×1.5	1
5	гайка М8	1
6	шарикоподшипник радиальный 6004 UU	1
7	шарикоподшипник радиальный 6201	2
8	вал промежуточный в сб.	1
9	шайба 12ММ	1
10	вал ведомый	1
11	кольцо стопорное EX20	1
12	шестерня ведомая	1
13	сальник 27×42×7	1
14	прокладка картера редуктора	1
15	вал ведущий	1
16	штулка установочная 10 × 20	2