



УРАЛЬСКАЯ МОТОЦИКЛЕТНАЯ КОМПАНИЯ

www.patron-moto.ru



УРАЛЬСКАЯ МОТОЦИКЛЕТНАЯ КОМПАНИЯ

www.patron-moto.ru



УРАЛЬСКАЯ МОТОЦИКЛЕТНАЯ КОМПАНИЯ

www.patron-moto.ru

www.patron-moto.ru



УРАЛЬСКАЯ МОТОЦИКЛЕТНАЯ КОМПАНИЯ



УРАЛЬСКАЯ МОТОЦИКЛЕТНАЯ КОМПАНИЯ

www.patron-moto.ru

УРАЛЬСКАЯ МОТОЦИКЛЕТНАЯ КОМПАНИЯ

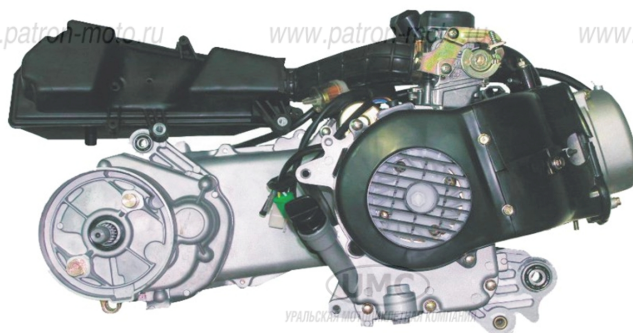


УРАЛЬСКАЯ МОТОЦИКЛЕТНАЯ КОМПАНИЯ

www.patron-moto.ru

www.patron-moto.ru

www.patron-moto.ru



УРАЛЬСКАЯ МОТОЦИКЛЕТНАЯ КОМПАНИЯ

www.patron-moto.ru



УРАЛЬСКАЯ МОТОЦИКЛЕТНАЯ КОМПАНИЯ

www.patron-moto.ru

www.patron-moto.ru



УРАЛЬСКАЯ МОТОЦИКЛЕТНАЯ КОМПАНИЯ

www.patron-moto.ru

4-х тактный двигатель объемом 125 и 150 см³

(Скутеры PATRON GRAND 150, JOKER 150, LEO 125, LeoN 125, MAJOR 150)

Каталог запасных частей



УРАЛЬСКАЯ МОТОЦИКЛЕТНАЯ КОМПАНИЯ

www.patron-moto.ru



УРАЛЬСКАЯ МОТОЦИКЛЕТНАЯ КОМПАНИЯ

www.patron-moto.ru

www.patron-moto.ru



УРАЛЬСКАЯ МОТОЦИКЛЕТНАЯ КОМПАНИЯ

www.patron-moto.ru



УРАЛЬСКАЯ МОТОЦИКЛЕТНАЯ КОМПАНИЯ

www.patron-moto.ru



УРАЛЬСКАЯ МОТОЦИКЛЕТНАЯ КОМПАНИЯ

www.patron-moto.ru

www.patron-moto.ru



УРАЛЬСКАЯ МОТОЦИКЛЕТНАЯ КОМПАНИЯ

www.patron-moto.ru



УРАЛЬСКАЯ МОТОЦИКЛЕТНАЯ КОМПАНИЯ

www.patron-moto.ru



УРАЛЬСКАЯ МОТОЦИКЛЕТНАЯ КОМПАНИЯ

www.patron-moto.ru

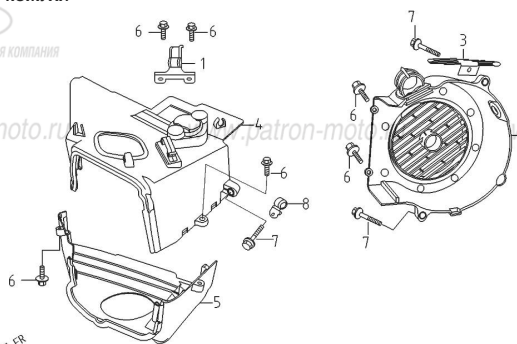
www.patron-moto.ru



УРАЛЬСКАЯ МОТОЦИКЛЕТНАЯ КОМПАНИЯ

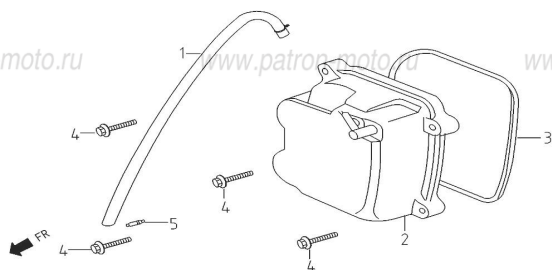
www.patron-moto.ru

Рис. 1 КОЖУХИ



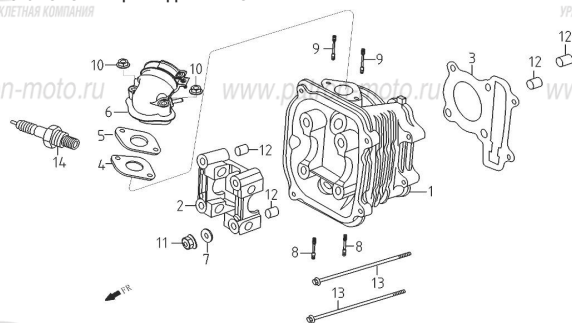
ПОЗ.	НАИМЕНОВАНИЕ	К-ВО
1	ФИКСАТОР	1
2	КРЫШКА ВЕНТИЛЯТОРА СИСТЕМЫ ОХЛАЖДЕНИЯ	1
3	ФИКСАТОР	1
4	КОЖУХ ДВИГАТЕЛЯ ВЕРХНИЙ	1
5	КОЖУХ ДВИГАТЕЛЯ НИЖНИЙ	1
6	ВИНТ М5×12	6
7	БОЛТ М6×25	3
8	ФИКСАТОР	1

Рис. 2 КРЫШКА ГОЛОВКИ ЦИЛИНДРА В СБОРЕ



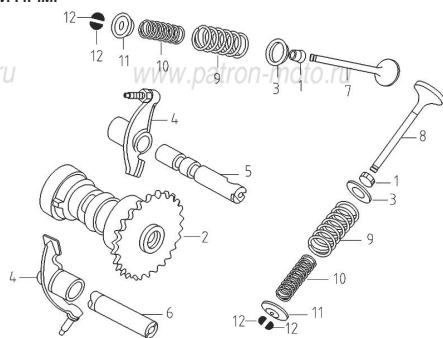
ПОЗ.	НАИМЕНОВАНИЕ	К-ВО
1	ШЛАНГ САПУНА	1
2	КРЫШКА ГОЛОВКИ ЦИЛИНДРА	1
3	ПРОКЛАДКА КРЫШКИ ГОЛОВКИ	1
4	БОЛТ М6×25	4
5	ФИКСАТОР ШЛАНГА	1

Рис. 3 ГОЛОВКА ЦИЛИНДРА В СБОРЕ



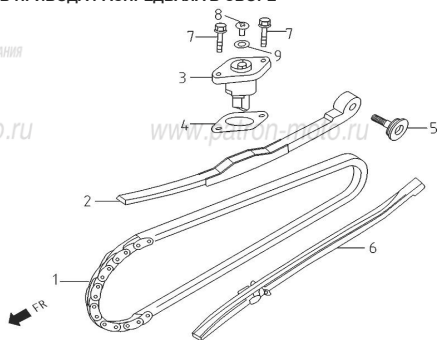
ПОЗ.	НАИМЕНОВАНИЕ	К-ВО
1	ГОЛОВКА ЦИЛИНДРА	1
2	КРЫШКА ОПОРЫ РАСПРЕДВАЛА	1
3	ПРОКЛАДКА ГОЛОВКИ ЦИЛИНДРА	1
4	ПРОКЛАДКА ВПУСКНОГО ПАТРУБКА	1
5	ПРОКЛАДКА ТЕРМОИЗОЛЯЦИОННАЯ ВПУСКНОГО ПАТРУБКА	1
6	ПАТРУБОК ВПУСКНОЙ	1
7	ШАЙБА	4
8	ШПИЛЬКА КРЕПЛЕНИЯ ВЫПУСКНОЙ ТРУБЫ	2
9	ШПИЛЬКА КРЕПЛЕНИЯ ВПУСКНОГО ПАТРУБКА	2
10	ГАЙКА М6	2
11	ГАЙКА М7	4
12	ВТУЛКА УСТАНОВОЧНАЯ СПЕЦ. 10×16	4
13	БОЛТ КРЕПЛЕНИЯ ЦИЛИНДРА	2
14	СВЕЧА ЗАЖИГАНИЯ	1

Рис. 4 ДЕТАЛИ Г.Р.М.



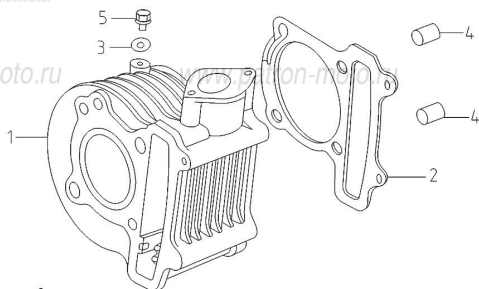
ПОЗ.	НАИМЕНОВАНИЕ	К-ВО
1	САЛЬНИК СТЕРЖНЯ КЛАПАНА	2
2	РАСПРЕДВАЛ	1
3	ШАЙБА ОПОРНАЯ ПРУЖИНЫ КЛАПАНА	2
4	КОРОМЫСЛО КЛАПАНА	2
5	ОСЬ КОРОМЫСЛА ВПУСКНОГО ПАТРУБКА	1
6	ОСЬ КОРОМЫСЛА ВЫПУСКНОГО ПАТРУБКА	1
7	КЛАПАН ВПУСКНОЙ	1
8	КЛАПАН ВЫПУСКНОЙ	1
9	ПРУЖИНА КЛАПАНА НАРУЖНАЯ	2
10	ПРУЖИНА КЛАПАНА ВНУТРЕННЯЯ	2
11	ТАРЕЛКА КЛАПАНА	2
12	СУХАРЬ КЛАПАНА	4

Рис. 5 ЦЕПЬ ПРИВОДА РАСПРЕДВАЛА В СБОРЕ



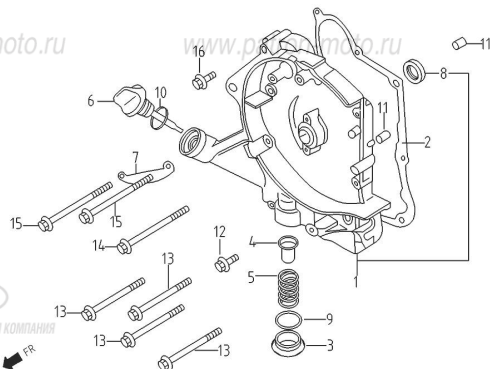
ПОЗ.	НАИМЕНОВАНИЕ	К-ВО
1	ЦЕПЬ ПРИВОДА РАСПРЕДВАЛА	1
2	ШИНА НАТЯЖИТЕЛЯ ЦЕПИ РАСПРЕДВАЛА	1
3	НАТЯЖИТЕЛЬ ЦЕПИ РАСПРЕДВАЛА	1
4	ПРОКЛАДКА НАТЯЖИТЕЛЯ ЦЕПИ	1
5	ПАЛЕЦ (ОСЬ) УСПОКОИТЕЛЯ	1
6	УСПОКОИТЕЛЬ ЦЕПИ РАСПРЕДВАЛА	1
7	БОЛТ М6×22	2
8	ВИНТ М6×6	1
9	КОЛЬЦО УПЛОТНИТЕЛЬНОЕ 9.5×1.5	1

Рис. 6 ЦИЛИНДР В СБОРЕ



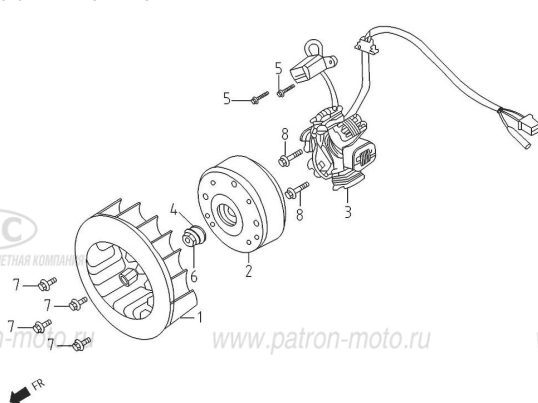
ПОЗ.	НАИМЕНОВАНИЕ	К-ВО
1	ЦИЛИНДР	1
2	ПРОКЛАДКА ЦИЛИНДРА	1
3	ШАЙБАФ6.5mm	1
4	ВТУЛКА УСТАНОВОЧНАЯ СПЕЦ. 10×16	2
5	БОЛТ М6×12	1

Рис. 7 КРЫШКА КАРТЕРА ПРАВАЯ В СБОРЕ



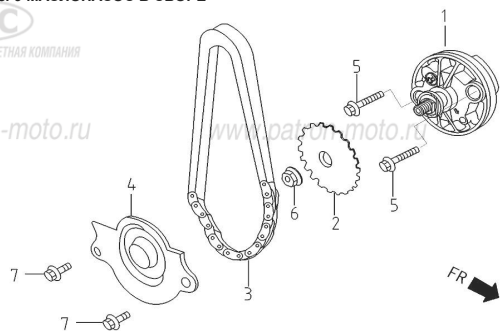
ПОЗ.	НАИМЕНОВАНИЕ	К-ВО
1	КРЫШКА КАРТЕРА ПРАВАЯ	1
2	ПРОКЛАДКА ПРАВОЙ КРЫШКИ КАРТЕРА	1
3	КРЫШКА МАСЛЯНОГО ФИЛЬТРА	1
4	ФИЛЬТР МАСЛЯНЫЙ	1
5	ПРУЖИНА МАСЛЯНОГО ФИЛЬТРА	1
6	ЩУП КОНТРОЛЯ УРОВНЯ МАСЛА	1
7	А.С.С	1
8	САЛЬНИК 19.8×30×5	1
9	КОЛЬЦО УПЛОТНИТЕЛЬНОЕ 30.8	1
10	КОЛЬЦО УПЛОТНИТЕЛЬНОЕ 18×3	1
11	ВТУЛКА УСТАНОВОЧНАЯ СПЕЦ. 8×14	2
12	БОЛТ М6×32	1
13	БОЛТ М6×95	4
14	БОЛТ М6×100	1
15	БОЛТ М6×110	2
16	БОЛТ М6×40	1

Рис. 8 МАГНЕТО В СБОРЕ



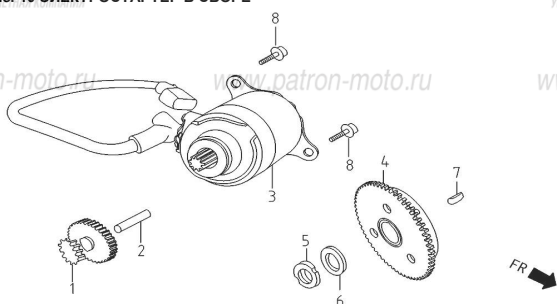
ПОЗ.	НАИМЕНОВАНИЕ	К-ВО
1	КРЫЛЬЧАТКА ВЕНТИЛЯТОРА	1
2	РОТОР	1
3	СТАТОР	1
4	ШАЙБАФ12mm	1
5	БОЛТ М5×12	2
6	ГАЙКА М12	1
7	БОЛТ М 6×18	4
8	БОЛТ М 6×20	2

Рис. 9 МАСЛОНАСОС В СБОРЕ



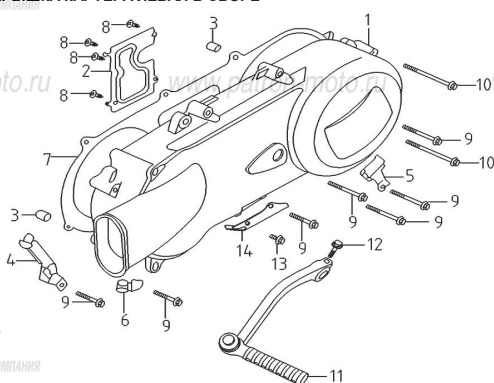
ПОЗ.	НАИМЕНОВАНИЕ	К-ВО
1	МАСЛОНАСОС В СБ.	1
2	ЗВЕЗДА ВЕДОМАЯ МАСЛОНАСОСА	1
3	ЦЕПЬ МАСЛОНАСОСА	1
4	ПЕРЕГОРОДКА	1
5	БОЛТ М6×25	2
6	ГАЙКА М6	1
7	БОЛТ М6×12	2

Рис. 10 ЭЛЕКТРОСТАРТЕР В СБОРЕ



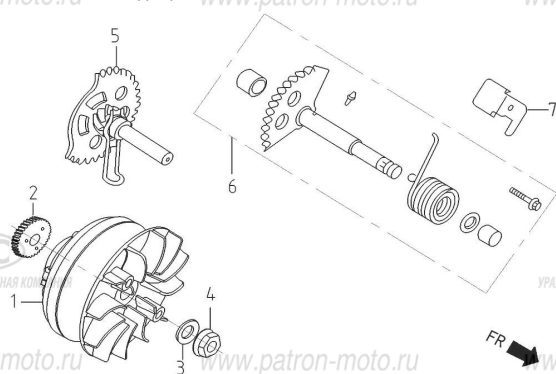
ПОЗ.	НАИМЕНОВАНИЕ	К-ВО
1	ШЕСТЕРНЯ ПРИВОДА ЭЛЕКТРОСТАРТЕРА	1
2	ВАЛ ШЕСТЕРНИ ЭЛЕКТРОСТАРТЕРА	1
3	ЭЛЕКТРОСТАРТЕР	1
4	МУФТА ОБГОННАЯ В СБ.	1
5	ГАЙКА 22mm	1
6	ШАЙБА 18×Ф31×1	1
7	ШПОНКА СЕГМЕНТНАЯ 15×14×4	1
8	БОЛТ М6×16	2

Рис. 11 КРЫШКА КАРТЕРА ЛЕВАЯ В СБОРЕ



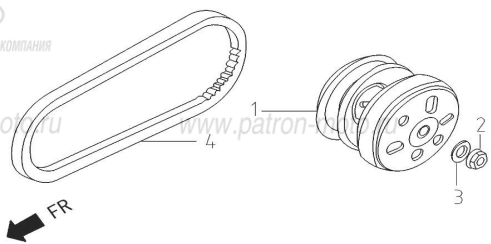
ПОЗ.	НАИМЕНОВАНИЕ	К-ВО
1	КРЫШКА КАРТЕРА ЛЕВАЯ	1
2	ПЛАСТИНА	1
3	ВТУЛКА УСТАНОВОЧНАЯ СПЕЦ. 8×14	2
4	ФИКСАТОР ТРОСА ГАЗА	1
5	ФИКСАТОР ТРОСА ТОРМОЗА	1
6	ФИКСАТОР	1
7	ПРОКЛАДКА ЛЕВОЙ КРЫШКИ КАРТЕРА	1
8	ВИНТ 4.2×8	4
9	БОЛТ М6×40	7
10	БОЛТ М6×65	2
11	ПЕДАЛЬ КИК-СТАРТЕРА В СБ.	1
12	БОЛТ М6×25	1
13	БОЛТ М6×12	1

Рис. 12 МЕХАНИЗМ ВЕДУЩИЙ ВАРИАТОРА В СБОРЕ. ВАЛ КИК-СТАРТЕРА В СБОРЕ



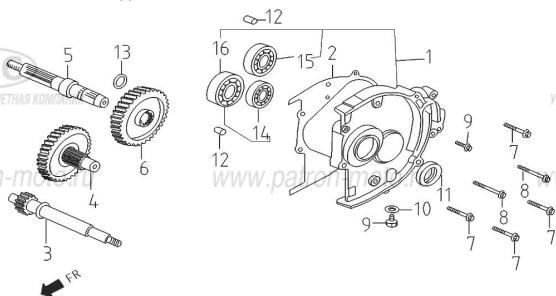
ПОЗ.	НАИМЕНОВАНИЕ	К-ВО
1	МЕХАНИЗМ ВАРИАТОРА ВЕДУЩИЙ В СБ.	1
2	ШЕСТЕРНЯ	1
3	ШАЙБА 12mm	1
4	ГАЙКА М12	1
5	ШЕСТЕРНЯ КИК-СТАРТЕРА В СБ.	1
6	ВАЛ КИК-СТАРТЕРА В СБ.	1

Рис. 13 МЕХАНИЗМ ВЕДОМЫЙ ВАРИАТОРА В СБОРЕ



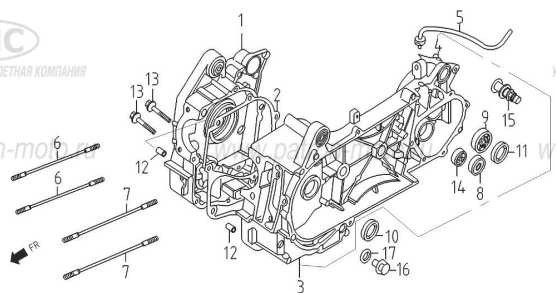
ПОЗ.	НАИМЕНОВАНИЕ	К-ВО
1	МЕХАНИЗМ ВАРИАТОРА ВЕДОМЫЙ В СБ.	1
2	ГАЙКА М12	1
3	ШАЙБА 12mm	1
4	РЕМЕНЬ ВАРИАТОРА	1

Рис. 14 КАРТЕР РЕДУКТОРА В СБОРЕ



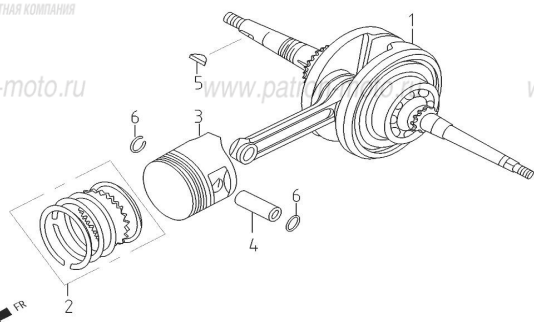
ПОЗ.	НАИМЕНОВАНИЕ	К-ВО
1	КРЫШКА КАРТЕРА РЕДУКТОРА В СБ.	1
2	ПРОКЛАДКА КАРТЕРА РЕДУКТОРА	1
3	ВАЛ ВЕДУЩИЙ	1
4	ВАЛ ПРОМЕЖУТОЧНЫЙ В СБ.	1
5	ВАЛ ВЕДОМЫЙ	1
6	ШЕСТЕРНЯ ВЕДОМАЯ	1
8	БОЛТ М 6×35	2
9	БОЛТ М8×20	2
10	ШАЙБА 8mm	1
11	САЛЬНИК 20×32×6	1
12	ВТУЛКА УСТАНОВОЧНАЯ СПЕЦ. 8×14	1
13	ШАЙБА 20mm	2
14	ШАРИКОПОДШИПНИК РАДИАЛЬНЫЙ 6202	1
15	ШАРИКОПОДШИПНИК РАДИАЛЬНЫЙ 6203	1
16	ШАРИКОПОДШИПНИК РАДИАЛЬНЫЙ 6204	1

Рис. 15 КАРТЕР В СБОРЕ



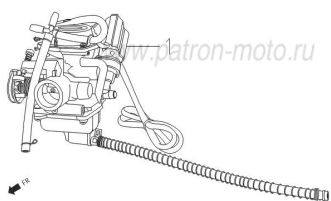
ПОЗ.	НАИМЕНОВАНИЕ	К-ВО
1	ПОЛОВИНА КАРТЕРА ПРАВАЯ В СБ.	1
2	ПРОКЛАДКА КАРТЕРА	1
3	ПОЛОВИНА КАРТЕРА ЛЕВАЯ В СБ.	1
5	ШЛАНГ САПУНА РЕДУКТОРА	1
6	ШПИЛЬКА М8×187.5	1
7	ШПИЛЬКА М8×195.5	1
8	ШАРИКОПОДШИПНИК РАДИАЛЬНЫЙ 6201	2
9	ШАРИКОПОДШИПНИК РАДИАЛЬНЫЙ 6004	2
10	САЛЬНИК 19.8×30×5	1
11	САЛЬНИК 27×42×7	1
12	ВТУЛКА УСТАНОВОЧНАЯ СПЕЦ. 8×14	2
13	БОЛТ М6×50	2
14	ШАРИКОПОДШИПНИК РАДИАЛЬНЫЙ 6002	1
15		1
16	ПРОБКА СЛИВНАЯ КАРТЕРА	1
17	ШАЙБА 12mm	1

Рис. 16 ВАЛ КОЛЕНЧАТЫЙ В СБОРЕ. ПОРШЕНЬ



ПОЗ.	НАИМЕНОВАНИЕ	К-ВО
1	ВАЛ КОЛЕНЧАТЫЙ В СБ.	1
2	КОМПЛЕКТ ПОРШНЕВЫХ КОЛЕЦ	1
3	ПОРШЕНЬ	1
4	ПАЛЕЦ ПОРШНЯ	1
5	ШПОНКА СЕГМЕНТНАЯ	1
6	КОЛЬЦО СТОПОРНОЕ ПАЛЬЦА ПОРШНЕВОГО	2

Рис. 17 КАРБЮРАТОР В СБОРЕ



ПОЗ.	НАИМЕНОВАНИЕ	К-ВО
1	КАРБЮРАТОР В СБ.	1