



УРАЛЬСКАЯ МОТОЦИКЛЕТНАЯ КОМПАНИЯ

www.patron-moto.ru



УРАЛЬСКАЯ МОТОЦИКЛЕТНАЯ КОМПАНИЯ

www.patron-moto.ru

www.patron-moto.ru

www.patron-moto.ru

www.patron-moto.ru



УРАЛЬСКАЯ МОТОЦИКЛЕТНАЯ КОМПАНИЯ



УРАЛЬСКАЯ МОТОЦИКЛЕТНАЯ КОМПАНИЯ

www.patron-moto.ru



УРАЛЬСКАЯ МОТОЦИКЛЕТНАЯ КОМПАНИЯ

УРАЛЬСКАЯ МОТОЦИКЛЕТНАЯ КОМПАНИЯ



www.patron-moto.ru

www.patron-moto.ru

www.patron-moto.ru

www.patron-moto.ru



УРАЛЬСКАЯ МОТОЦИКЛЕТНАЯ КОМПАНИЯ



УРАЛЬСКАЯ МОТОЦИКЛЕТНАЯ КОМПАНИЯ

www.patron-moto.ru

www.patron-moto.ru

www.patron-moto.ru

www.patron-moto.ru

www.patron-moto.ru



УРАЛЬСКАЯ МОТОЦИКЛЕТНАЯ КОМПАНИЯ

Скутер PATRON DINAMIT 125
Каталог запасных частей



УРАЛЬСКАЯ МОТОЦИКЛЕТНАЯ КОМПАНИЯ

www.patron-moto.ru

www.patron-moto.ru

www.patron-moto.ru

www.patron-moto.ru

www.patron-moto.ru



УРАЛЬСКАЯ МОТОЦИКЛЕТНАЯ КОМПАНИЯ



УРАЛЬСКАЯ МОТОЦИКЛЕТНАЯ КОМПАНИЯ



УРАЛЬСКАЯ МОТОЦИКЛЕТНАЯ КОМПАНИЯ

www.patron-moto.ru

www.patron-moto.ru

www.patron-moto.ru

www.patron-moto.ru

www.patron-moto.ru



УРАЛЬСКАЯ МОТОЦИКЛЕТНАЯ КОМПАНИЯ



УРАЛЬСКАЯ МОТОЦИКЛЕТНАЯ КОМПАНИЯ



УРАЛЬСКАЯ МОТОЦИКЛЕТНАЯ КОМПАНИЯ

www.patron-moto.ru

www.patron-moto.ru

www.patron-moto.ru

www.patron-moto.ru

www.patron-moto.ru

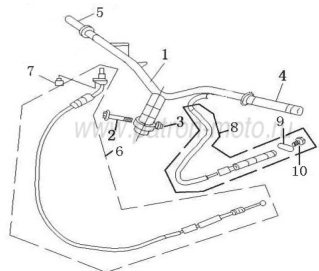


УРАЛЬСКАЯ МОТОЦИКЛЕТНАЯ КОМПАНИЯ



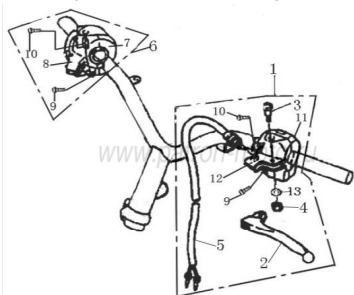
УРАЛЬСКАЯ МОТОЦИКЛЕТНАЯ КОМПАНИЯ

Рис. 1 РУЛЕВОЕ УПРАВЛЕНИЕ



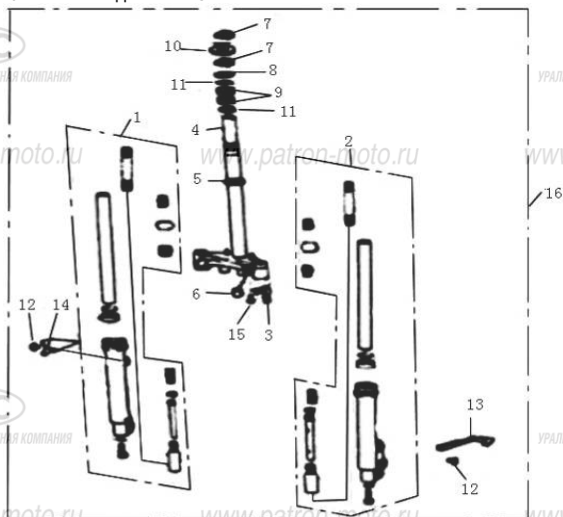
Поз.	Наименование	кол-во
1	Руль	1
2	Болт 10×1.25×45	1
3	Гайка 10×1.25mm	1
4	Ручьятка руля левая	1
5	Ручьятка руля правая	1
6	Трос газа	1
7	Винт 5×10gb818	1
8	Трос заднего тормоза	1
9	Втулка троса заднего тормоза	1
10	Гайка регулировочная	1

Рис. 2 ПЕРЕКЛЮЧАТЕЛИ РУЛЯ ПРАВЫЙ/ЛЕВЫЙ В СБОРЕ



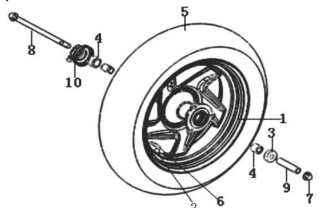
Поз.	Наименование	кол-во
1	Переключатель руля левый в сб..	1
2	Рычаг заднего тормоза	1
3	Винт М5	1
4	Гайка М5	1
5	Включатель стоп-сигнала	1
6	Переключатель руля правый в сб.	1
7	Переключатель руля правый	1
8	Фиксатор переключателя руля правого	1
9	Винт М5×20	2
10	Винт М5×25	2
11	Переключатель руля левый	1
12	Фиксатор переключателя руля левого	1
13	Шайба	1

Рис. 3 ВИЛКА ПЕРЕДНЯЯ В СБОРЕ



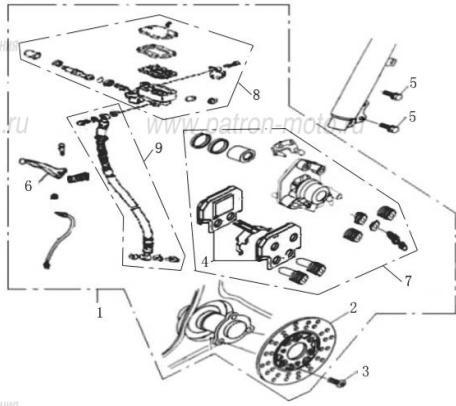
Поз.	Наименование	кол-во
1	Амортизатор передний правый	1
2	Амортизатор передний левый	1
3	Держатель тормозного шланга	1
4	Колонка рулевая	1
5	Шарикоподшипник	1
6	Болт М10×1.25×30	2
7	Комплект подшипника рулевой колонки	1
8		1
9		2
10		1
11		42
12	Винт М6×16	2
13	Держатель переднего тормозного шланга	1
14	Держатель троса	1
15	Болт 6×12	1
16	Вилка передняя в сб.	1

Рис. 4 КОЛЕСО ПЕРЕДНЕЕ В СБОРЕ



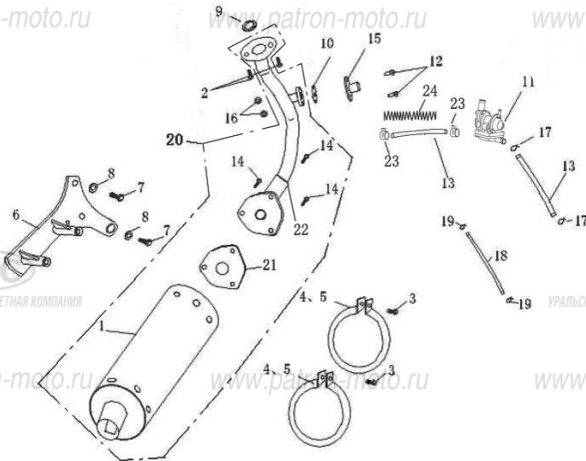
Поз.	Наименование	Кол-во
1	Диск колесный передний 3.5x12	1
2	Крышка клапана	1
3	Сальник 22×35×7	2
4	Шарикоподшипник 6201-2rs	2
5	Покрышка 120/70-12	1
6	Клапан z2-01-1	1
7	Гайка gb6187	1
8	Ось переднего колеса	1
9	Втулка	1
10	Редуктор привода спидометра	1

Рис. 5 СИСТЕМА ТОРМОЗНАЯ ПЕРЕДНЕГО КОЛЕСА



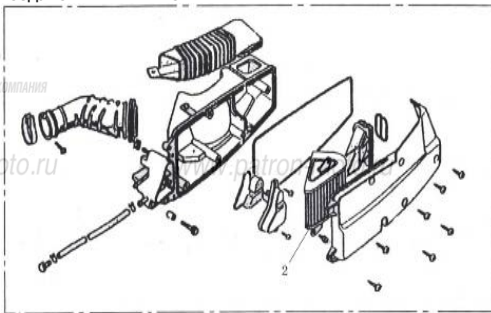
Поз.	Наименование	Кол-во
1	Система тормозная переднего колеса в сб.	1
2	Диск тормозной	1
3	Болт	3
4	Колодка тормозная передняя	1 пара
5	Болт М8×36	2
6	Рычаг переднего тормоза	1
7	Суппорт тормозной в сб.	1
8	Цилиндр главный тормозной в сб.	1
9	Шланг тормозной	1

Рис. 6 ГЛУШИТЕЛЬ В СБОРЕ



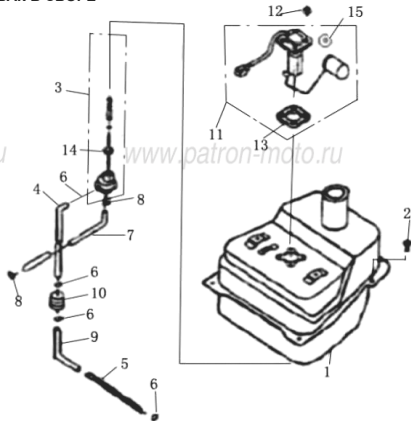
Поз.	Наименование	Кол-во
1	Глушитель	1
2	Болт М6×16	2
3	Болт М8×40	2
4	Хомут соединительный	2
5		2
6	Кронштейн крепления глушителя	1
7	Болт М6×25	2
8	Шайба	2
9	Прокладка выпускной трубы	2
10	Прокладка	1
11	Клапан вторичной подачи воздуха	1
12	Болт М6×12	2
13	Резиновая трубка ø 15	2
14	Болт М8×20	3
15	Штуцер выхлопной трубы	1
16	Гайка	2
17	Зажим 15	2
18	Резиновая трубка ø 9	1
19	Зажим 9	2
20	Глушитель в сб.	1
21	Прокладка глушителя	1
22	Выхлопная труба глушителя	1
23	Зажим	2
24	Пружина	1

Рис. 7 ВОЗДУХОФИЛЬТР В СБОРЕ



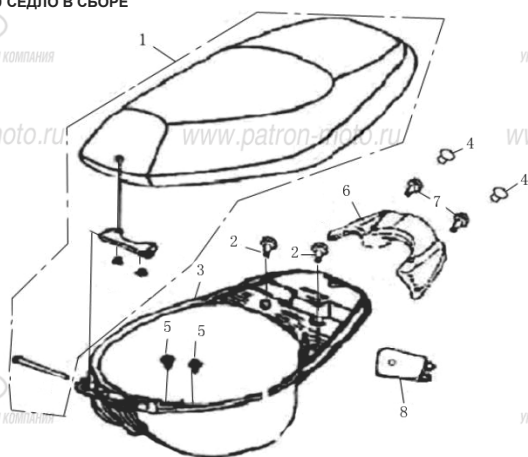
Поз.	Наименование	Кол-во
1	Воздухофильтр в сб.	2
2	Элемент фильтрующий воздухофильтра	1

Рис. 8 БЕНЗОБАК В СБОРЕ



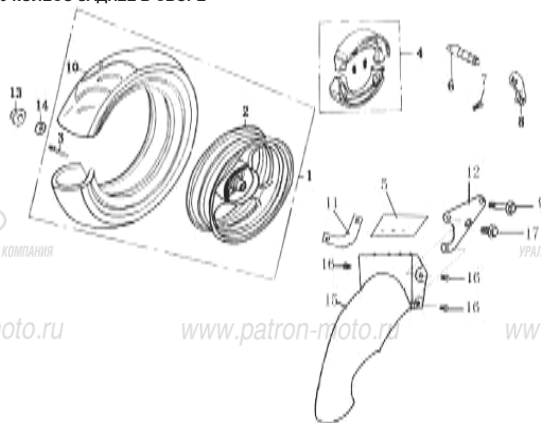
Поз.	Наименование	Кол-во
1	Бензобак	1
2	Болт М6×16	4
3	Клапан топливный	1
4	Шланг топливный 1, 90mm	1
5	Пружина	1
6	Зажим 8mm	4
7	Трубка вакуумная 360mm	1
8	Зажим 7mm	2
9	Шланг топливный 2, 280mm	1
10	Фильтр топливный	1
11	Датчик уровня топлива	1
12	Болт М5×14	4
13	Прокладка датчика уровня топлива	1
14	Уплотнительное кольцо	1
15	Шайба 5	4

Рис. 9 СЕДЛО В СБОРЕ



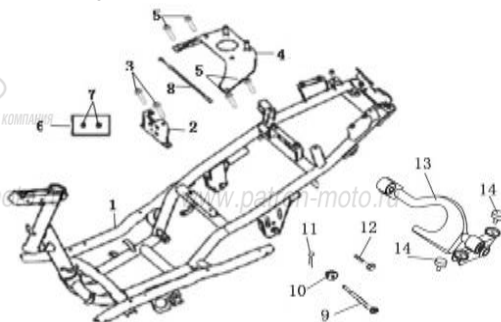
Поз.	Наименование	Кол-во
1	Седло в сб.	1
2	Болт М6×14	2
3	Ящик подседельный	1
4	Комплект декоративных заглушек	2
5	Болт 6×12gb5789	2
6	Спойлер	1
7	Болт 8×35gb70	2
8	Крышка основания подседельного ящика	1

Рис. 10 КОЛЕСО ЗАДНЕЕ В СБОРЕ



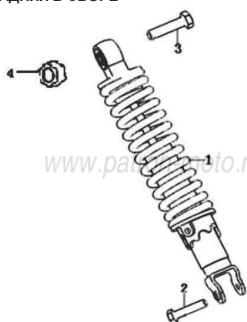
Поз.	Наименование	Кол-во
1	Колесо заднее в сб.	1
2	Диск колесный задний	1
3	Вентиль безкамерной шины в сб.	1
4	Колодка тормозная задняя (комплект)	1
5	Пластина	1
6	Кулачок заднего тормоза	1
7	Болт	1
8	Поводок заднего тормоза	1
9	Болт М10	1
10	Покрышка 130/70-12	1
11	Кронштейн заднего крыла левый	1
12	Кронштейн заднего крыла правый	1
13	Гайка М14×1,5	1
14	Шайба	1
15	Брызговик заднего колеса	1
16	Болт М6	3
17	Болт М10	1

Рис. 11 РАМА В СБОРЕ



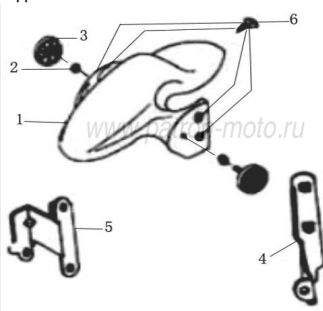
Поз.	Наименование	Кол-во
1	Рама	1
2	Замок седла в сборе	1
3	Болт М6×25	2
4	Крепление спойлера	1
5	Болт М6×12	4
6	Пластина номера рамы	1
7	Защелка 3,2×7	2
8	Трос замка седла	1
9	Болт крепления кронштейна двигателя	1
10	Гайка М10	1
11	Зажим	1
12	Болт М10×1,25×55	2
13	Кронштейн крепления двигателя	1
14	Демпфер	2

Рис. 12 АМОРТИЗАТОР ЗАДНИЙ В СБОРЕ



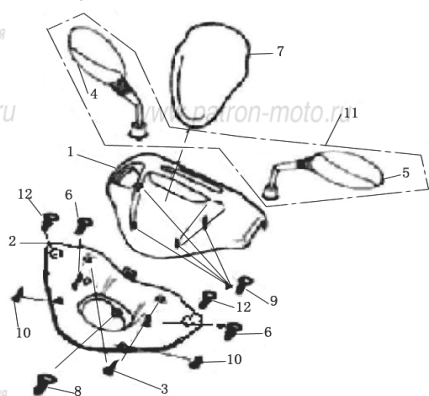
Поз.	Наименование	Кол-во
1	Амортизатор задний в сб.	1
2	Болт М8×31	1
3	Болт М10×40	1
4	Гайка М10×1,25	1

Рис. 13 КРЫЛО ПЕРЕДНЕЕ



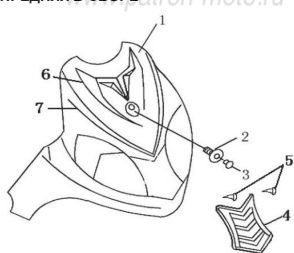
Поз.	Наименование	Кол-во
1	Крыло переднее	1
2	Гайка gb6177	2
3	Отражатель боковой	2
4	Кронштейн крыла переднего, 1	1
5	Кронштейн крыла переднего, 2	1
6	Винт с шайбой 6×16	4

Рис. 14 ОБТЕКАТЕЛЬ РУЛЯ



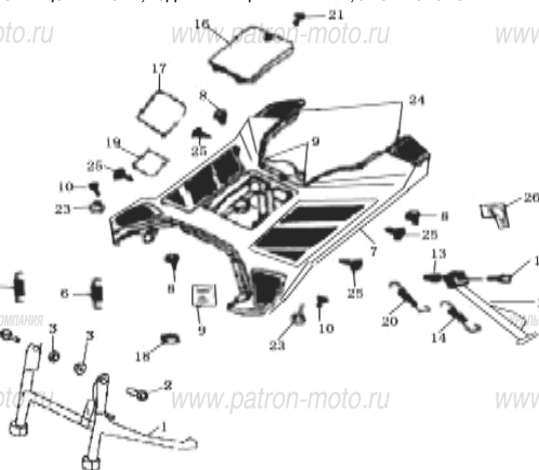
Поз.	Наименование	Кол-во
1	Обтекатель руля верхний	1
2	Обтекатель руля нижний	1
3	Винт 5×16sj2823	2
4	Зеркало заднего вида правое	1
5	Зеркало заднего вида левое	1
6	Винт 4×16	2
7	Накладка декоративная верхнего обтекателя руля	1
8	Винт 5×14	1
9	Винт 3×10	4
10	Винт 5×12	2
11	Комплект зеркал заднего вида	1
12	Винт 4×12	2

Рис. 15 ОБТЕКАТЕЛЬ ПЕРЕДНИЙ В СБОРЕ



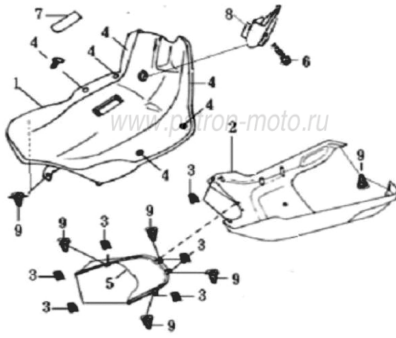
Поз.	Наименование	Кол-во
1	Обтекатель передний	1
2	Винт	1
3	Заглушка декоративная	1
4	Накладка декоративная переднего обтекателя	1
5	Винт 4.2×12	2
6	Наклейка i	2
7	Наклейка ii	2

Рис. 16 ОБЛИЦОВКА ПОЛА, ПОДСТАВКА ЦЕНТРАЛЬНАЯ, УПОР БОКОВОЙ



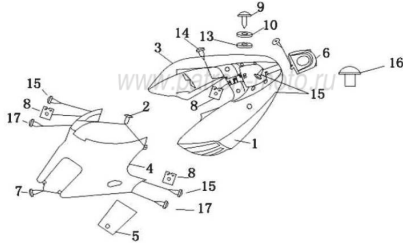
Поз.	Наименование	Кол-во
1	Подставка центральная	1
2	Болт крепления центральной подставки	2
3	Гайка	2
6	Пружина центральной подставки 1	1
7	Облицовка пола	1
8	Болт М6×14	4
9	Пружинная гайка 4.2	4
10	Винт 4×16	4
11	Упор боковой	1
12	Болт крепления бокового упора	1
13	Гайка М8	1
14	Пружина бокового упора 1	1
16	Крышка аккумуляторного отсека	1
17	Демпфер аккумулятора I	1
18	Буфер центральной подставки	1
19	Демпфер аккумулятора II	1
20	Пружина бокового упора 2	1
21	Винт 5×16	1
22	Пружина центральной подставки 2	1
23	Шайба	4
24	Пружинная гайка 5	2
25	Болт 6×12	4
26	Пластина металлическая	1

Рис. 17 ЗАЩИТА ДНИЩА, ОБЛИЦОВКА, БРЫЗГОВИК



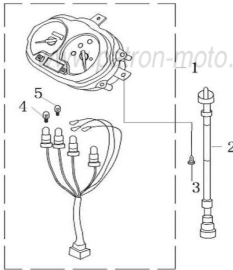
Поз.	Наименование	Кол-во
1	Облицовка внутренняя переднего обтекателя	1
2	Защита днища	1
3	Пружинная гайка 4mm	8
4	Винт 4.8×16	6
5	Брызговик переднего колеса	1
6	Болт 6×30	1
7	Крышка люка vip кода	1
8	Крючок передний	1
9	Винт 4×16	8

Рис. 18 ОБТЕКАТЕЛЬ СЕДЛА



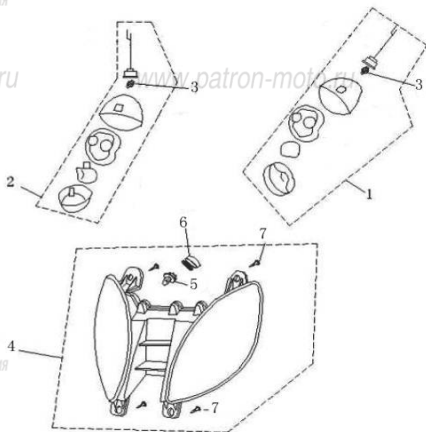
Поз.	Наименование	Кол-во
1	Обтекатель седла левый	1
2	Винт 4×12sj2823	2
3	Обтекатель седла правый	1
4	Основание подседельного ящика	1
5	Крышка основания подседельного ящика	1
6	Обтекатель седла задний	1
7	Винт 4×16	2
8	Пружинная гайка 5mm	4
9	Винт М6×12	2
10	Шайба	2
13	Резиновая шайба	2
14	Винт 5×13	1
15	Винт 5×12	4
16	Гайка М6	2
17	Винт М5×16	4

Рис. 19 КОМБИНАЦИЯ ПРИБОРОВ



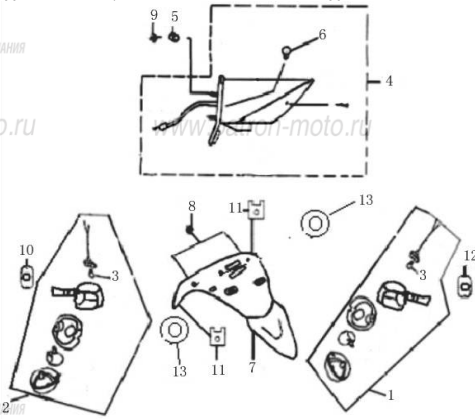
Поз.	Наименование	Кол-во
1	Комбинация приборов в сб.	1
2	Трос спидометра	1
3	Винт 4×12	1
4	Лампа подсветки приборов 12v-3w	3
5	Лампа подсветки приборов 12v-1.7w	4

Рис. 20 ФАРА И УКАЗАТЕЛИ ПОВОРОТОВ ПЕРЕДНИЕ



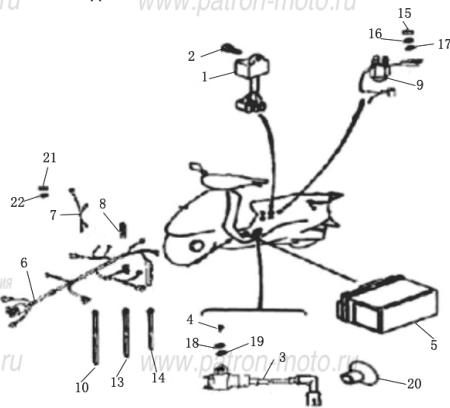
Поз.	Наименование	Кол-во
1	Указатель поворотов передний в сб. левый	1
2	Указатель поворотов передний в сб. правый	1
3	Лампа указателей поворотов 12v/10w	2
4	Фара в сб.	1
5	Лампа фары 35w, 55w	1
6	Основа крепления фары	1
7	Винт 5×16	4

Рис. 21 ЗАДНИЙ ФОНАРЬ, УКАЗАТЕЛИ ПОВОРОТОВ ЗАДНИЕ



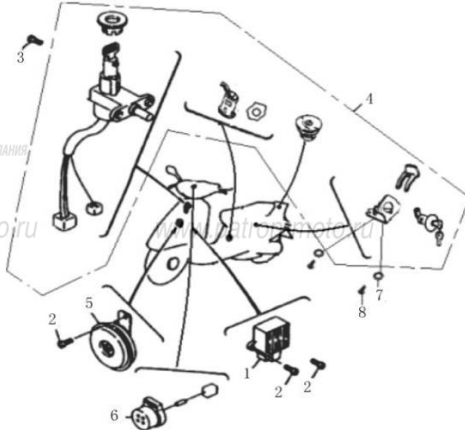
Поз.	Наименование	Кол-во
1	Указатель поворотов задний правый	1
2	Указатель поворотов задний левый	1
3	Лампа указателей поворотов 12v/10w	2
4	Фонарь задний в сб.	1
5	Резиновая шайба	3
6	Лампа заднего фонаря 12v/21/5w	1
7	Крыло заднее	1
8	Гайка 10×1.25	2
9	Гайка 6mm	3
10	Прокладка левого поворотника	1
11	Пружинная гайка 5mm	2
12	Прокладка правого поворотника	1
13	Шайба 10	2

Рис. 22 ЭЛЕКТРОБОРУДОВАНИЕ I



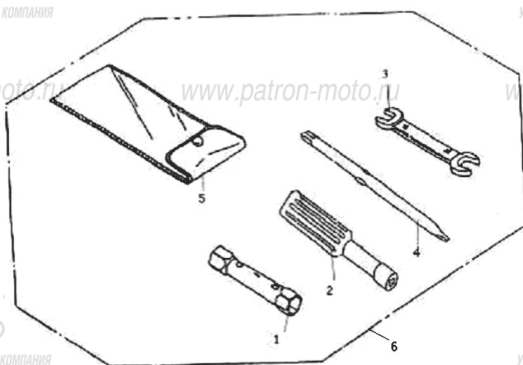
Поз.	Наименование	Кол-во
1	Коммутатор	1
2	Болт 6×16	1
3	Катушка зажигания	1
4	Винт 5×20gb818	1
5	Аккумулятор 12v,4ah	1
6	Жгут главный в сб.	1
7		2
8	Предохранитель 8a,250в	1
9	Реле стартера	1
10	Ремешок 250mm	2
13	Ремешок 200mm	2
14	Ремешок 150mm	1
15	Гайка М6	1
16	Шайба 6	1
17	Шайба 6	1
18	Шайба 5	1
19	Шайба 5	1
20	Крышка катушки зажигания	1
21	Шайба 6	1
22	Шайба 6	1

Рис. 23 ЭЛЕКТРОБОРУДОВАНИЕ II



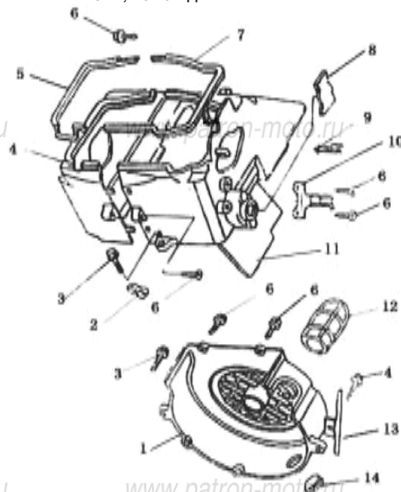
Поз.	Наименование	Кол-во
1	Выпрямитель-регулятор	1
2	Болт М6×12	3
3	Болт 6×16	2
4	Комплект замков (зажигания, бензобака, седла, основания седла)	1
5	Сигнал звуковой	1
6	Реле поворотов	1
7	Шайба 5	2
8	Винт 4×10	2

Рис. 24 КОМПЛЕКТ ИНСТРУМЕНТА



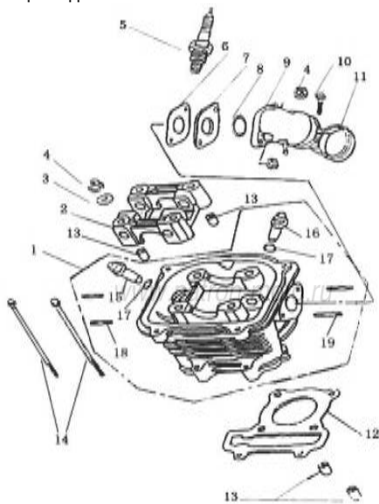
Поз.	Наименование	Кол-во
1	Ключ свечной	1
2	Рукоятка отвертки	1
3	Ключ 8×10	1
4	Отвертка с двумя концами	1
5	Сумка инструментальная	1
6	Комплект инструмента	1

Рис. 25 КОЖУХ ВЕНТИЛЯТОРА, КОЖУХ ДВИГАТЕЛЯ



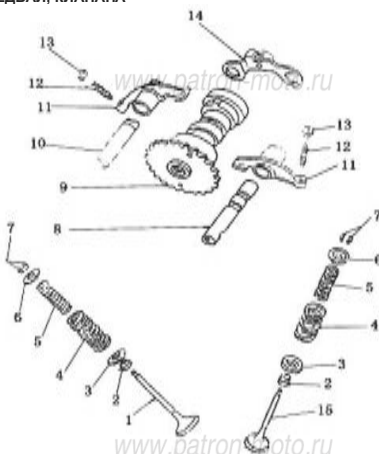
Поз.	Наименование	Кол-во
1	Кожух крыльчатки вентилятора	1
2	Фиксатор	1
3	Болт	3
4	Кожух двигателя нижний	1
5	Прокладка нижнего кожуха двигателя	1
6	Винт	6
7	Прокладка	1
8	Манжета резиновая	1
9	Скоба	1
10	Фиксатор	1
11	Кожух двигателя верхний	1
12	Патрубок	1
13	Фиксатор троса	1
14	Демпфер резиновый	1

Рис. 26 ГОЛОВКА ЦИЛИНДРА



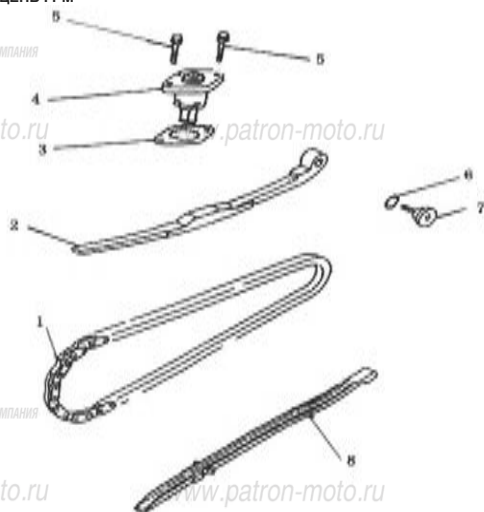
Поз.	Наименование	Кол-во
1	ГОЛОВКА ЦИЛИНДРА	1
2	КРЫШКА ОПОРЫ РАСПРЕДВАЛА	1
3	ШАЙБА	4
4	ГАЙКА	6
5	СВЕЧА ЗАЖИГАНИЯ	1
6	ПРОКЛАДКА ВПУСКНОГО ПАТРУБКА	1
7	ПРОКЛАДКА ТЕРМОИЗОЛЯЦИОННАЯ	1
8	КОЛЬЦО УПЛОТНИТЕЛЬНОЕ ф27Х2	1
9	ПАТРУБОК ВПУСКНОЙ	1
10	ВИНТ	1
11	ХОМУТ	1
12	ПРОКЛАДКА ГОЛОВКИ ЦИЛИНДРА	1
13	ВТУЛКА УСТАНОВОЧНАЯ 10Х16	4
14	БОЛТ	2
15	ВТУЛКА НАПРАВЛЯЮЩАЯ ВЫПУСКНОГО КЛАПАНА	1
16	ВТУЛКА НАПРАВЛЯЮЩАЯ ВПУСКНОГО КЛАПАНА	1
17	КОЛЬЦО УПЛОТНИТЕЛЬНОЕ 9Х1,6	2
18	ШПИЛЬКА М6Х18	2
19	ШПИЛЬКА М6Х50	2

Рис. 27 РАСПРЕДВАЛ, КЛАПАНА



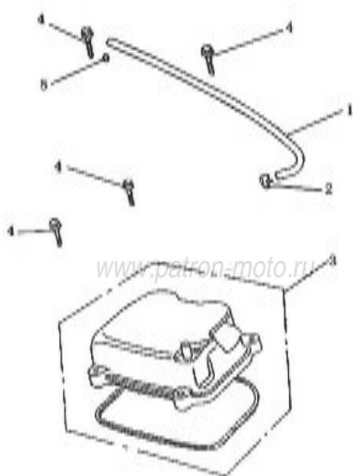
Поз.	Наименование	Кол-во
1	КЛАПАН ВЫПУСКНОЙ	1
2	САЛЬНИК СТЕРЖНЯ КЛАПАНА	2
3	ШАЙБА ОПОРНАЯ ПРУЖИНЫ КЛАПАНА	2
4	ПРУЖИНА КЛАПАНА НАРУЖНАЯ	2
5	ПРУЖИНА КЛАПАНА ВНУТРЕННЯЯ	2
6	ТАРЕЛКА КЛАПАНА	2
7	СУХАРЬ КЛАПАНА	2
8	ОСЬ КОРОМЫСЛА ВПУСКНОГО КЛАПАНА	1
9	РАСПРЕДВАЛ	1
10	ОСЬ КОРОМЫСЛА ВЫПУСКНОГО КЛАПАНА	1
11	КОРОМЫСЛО КЛАПАНА	2
12	ВИНТ РЕГУЛИРОВОЧНЫЙ КОРОМЫСЛА	2
13	КОНТРГАЙКА ВИНТА РЕГУЛИРОВОЧНОГО	2
14	ФИКСАТОР ОСИ РАСПРЕДВАЛА	1
15	КЛАПАН ВПУСКНОЙ	1

Рис. 28 ЦЕПЬ ГРМ



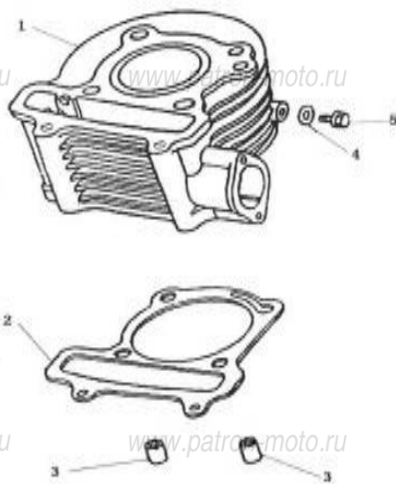
Поз.	Наименование	Кол-во
1	ЦЕПЬ ПРИВОДА РАСПРЕДВАЛА	1
2	ШИНА НАТЯЖИТЕЛЯ ЦЕПИ РАСПРЕДВАЛА	1
3	ПРОКЛАДКА НАТЯЖИТЕЛЯ ЦЕПИ	1
4	НАТЯЖИТЕЛЬ ЦЕПИ РАСПРЕДВАЛА	1
5	БОЛТ М6Х22	2
6	КОЛЬЦО УПЛОТНИТЕЛЬНОЕ 15,2Х1,5	1
7	ПАЛЕЦ (ОСЬ) УСПОКОИТЕЛЯ	1
8	УСПОКОИТЕЛЬ ЦЕПИ РАСПРЕДВАЛА	1

Рис. 29 КРЫШКА ГОЛОВКИ ЦИЛИНДРА В СБ.



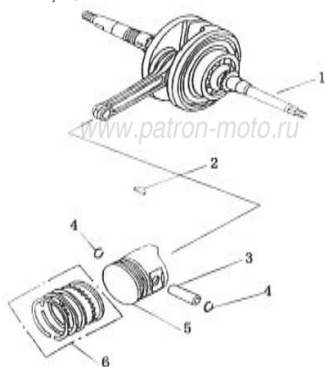
Поз.	Наименование	Кол-во
1	ТРУБКА ВЕНТИЛЯЦИИ КАРТЕРА	1
2	ФИКСАТОР ТРУБКИ ВЕНТИЛЯЦИИ КАРТЕРА	1
3	КРЫШКА ГОЛОВКИ ЦИЛИНДРА	1
4	БОЛТ М6Х25	4
5	ЗАЖИМ ТРУБКИ ВЕНТИЛЯЦИИ КАРТЕРА	1

Рис. 30 ЦИЛИНДР В СБ.



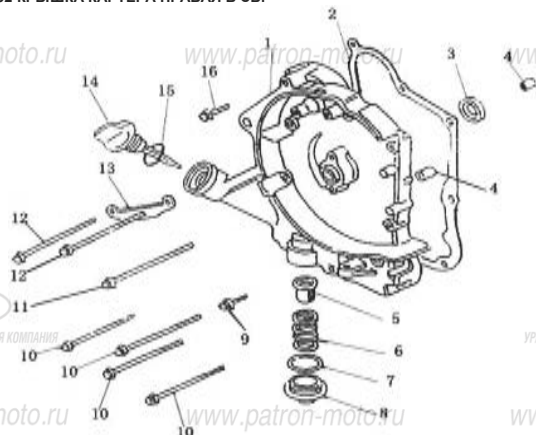
Поз.	Наименование	Кол-во
1	ЦИЛИНДР	1
2	ПРОКЛАДКА ЦИЛИНДРА	1
3	ВТУЛКА УСТАНОВОЧНАЯ 10Х16	2
4	ШАЙБА МЕДНАЯ Ф 6,5 мм	1
5	БОЛТ М6Х12	1

Рис. 31 ВАЛ КОЛЕНЧАТЫЙ, ПОРШНЕВАЯ ГР.



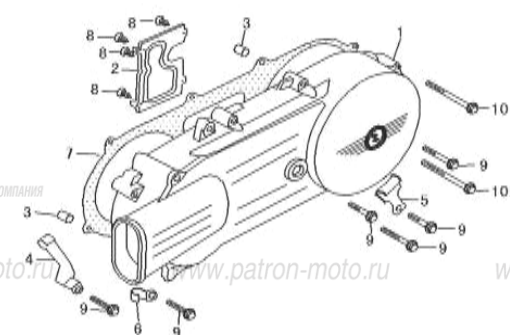
Поз.	Наименование	Кол-во
1	КОЛЕНЧАТЫЙ ВАЛ В СБ.	1
2	ШПОНКА СЕГМЕНТНАЯ Ф 25X14X4	1
3	ПАЛЕЦ ПОРШНЕВОЙ	1
4	КОЛЬЦО СТОПОРНОЕ ПОРШНЕВОГО ПАЛЬЦА	2
5	ПОРШЕНЬ	1
6	КОЛЬЦА ПОРШНЕВЫЕ (КОМПЛЕКТ)	1

Рис. 32 КРЫШКА КАРТЕРА ПРАВАЯ В СБ.



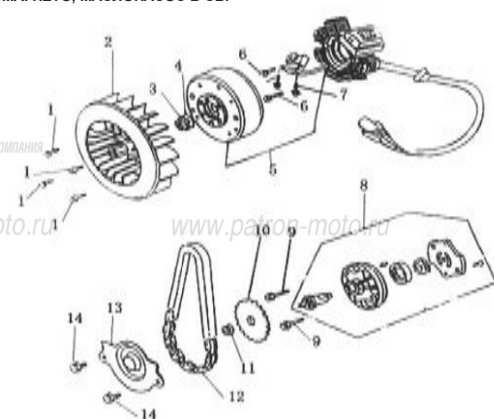
Поз.	Наименование	Кол-во
1	КРЫШКА КАРТЕРА ПРАВАЯ	1
2	ПРОКЛАДКА ПРАВОЙ КРЫШКИ КАРТЕРА	1
3	САЛЬНИК	1
4	ВТУЛКА УСТАНОВОЧНАЯ Ф 8X14	2
5	СЕТКА МАСЛЯНОГО ФИЛЬТРА	1
6	ПРУЖИНА СЕТКИ	1
7	КОЛЬЦО УПЛОТНИТЕЛЬНОЕ 30,8ММ	1
8	КРЫШКА ОТВ. МАСЛЯНОГО ФИЛЬТРА	1
9	БОЛТ М6Х32	1
10	БОЛТ М6Х95	4
11	БОЛТ М6Х100	1
12	БОЛТ М6Х110	2
13	ФИКСАТОР ЖГУТА ПРОВОДОВ ГЕНЕРАТОРА	1
14	ЩУП КОНТРОЛЯ УРОВНЯ МАСЛА	1
15	КОЛЬЦО УПЛОТНИТЕЛЬНОЕ	1
16	БОЛТ М6Х40	1

Рис. 33 КРЫШКА КАРТЕРА ЛЕВАЯ В СБ.



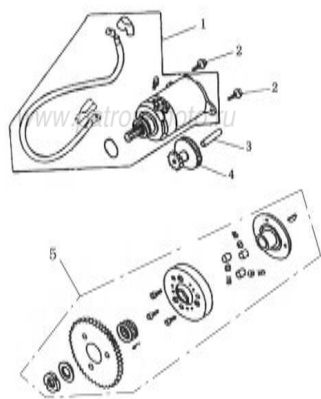
Поз.	Наименование	Кол-во
1	КРЫШКА КАРТЕРА ЛЕВ.	1
2	ПЛАСТИНА	1
3	ВТУЛКА УСТАНОВОЧНАЯ 8X14	2
4	ФИКСАТОР ТРОСА ГАЗА	1
5	ФИКСАТОР ТРОСА ЗАДНЕГО ТОРМОЗА	1
6	ФИКСАТОР	1
7	ПРОКЛАДКА ЛЕВОЙ КРЫШКИ КАРТЕРА	1
8	ВИНТ 4X8	4
9	БОЛТ 6X40	6
10	БОЛТ 6X65	2

Рис. 34 МАГНЕТО, МАСЛОНАСОС В СБ.



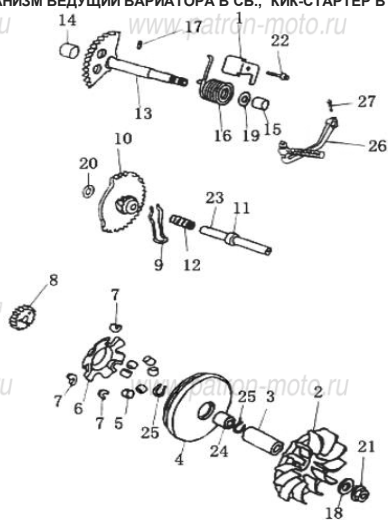
Поз.	Наименование	Кол-во
1	БОЛТ М6Х18	4
2	БОЛТ М6Х18	4
3	КРЫЛЬЧАТКА ВЕНТИЛЯТОРА	1
4	ГАЙКА	1
5	ШАЙБА	1
6	МАГНЕТО	1
7	БОЛТ М6Х20	2
8	БОЛТ	2
9	МАСЛОНАСОС В СБ.	1
10	БОЛТ М6Х20	2
11	ЗВЕЗДА ВЕДОМАЯ МАСЛОНАСОСА	1
12	ГАЙКА	1
13	ЦЕПЬ МАСЛОНАСОСА	1
14	ПЕРЕГОРОДКА	1
15	ВИНТ	2

Рис. 35 ЭЛЕКТРОСТАРТЕР В СБ., МУФТА ОБГОННАЯ В СБ.



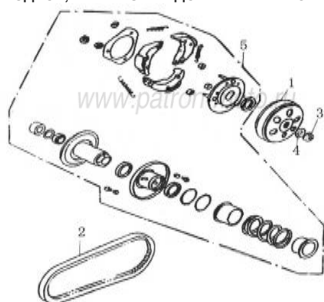
Поз.	Наименование	Кол-во
1	ЭЛЕКТРОСТАРТЕР В СБ.	1
2	БОЛТ М6Х16	2
3	ОСЬ БЛОКА ШЕСТЕРЕН ПРОМЕЖУТОЧНОГО	1
4	БЛОК ШЕСТЕРЕН ПРОМЕЖУТОЧНЫЙ	1
5	МУФТА ОБГОННАЯ В СБ.	1

Рис. 36 МЕХАНИЗМ ВЕДУЩИЙ ВАРИАТОРА В СБ., КИК-СТАРТЕР В СБ.



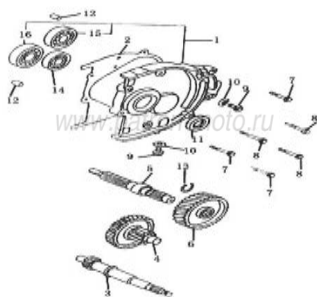
Поз.	Наименование	Кол-во
1	ФИКСАТОР ВОЗВРАТНОЙ ПРУЖИНЫ КИК-СТАРТЕРА	1
2		1
3		1
4		1
5	МЕХАНИЗМ ВЕДУЩИЙ ВАРИАТОРА В СБ.	6
6		1
7		3
24		1
24		2
8	ШЕСТЕРНЯ ПРИВОДА КИК-СТАРТЕРА	1
9		1
10		1
11	ШЕСТЕРНЯ ПРОМЕЖУТОЧНАЯ ПРИВОДА КИК-СТАРТЕРА В СБ.	1
12		1
20		1
23		1
13		1
14		1
15		1
16	ВАЛ КИК-СТАРТЕРА В СБ.	1
17		1
18		1
22		1
18	ШАЙБА 12 ММ	1
21	ГАЙКА 12 ММ	1
26	ПЕДАЛЬ КИК-СТАРТЕРА	1
27	БОЛТ	1

Рис. 37 РЕМЕНЬ ПРИВОДНОЙ, МЕХАНИЗМ ВЕДОМЫЙ ВАРИАТОРА В СБ.



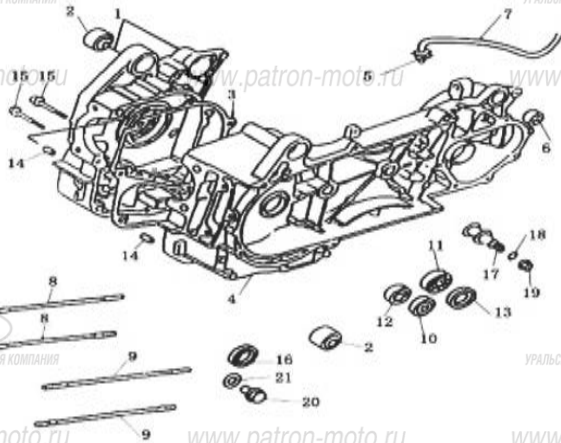
Поз.	Наименование	Кол-во
1	РЕМЕНЬ ПРИВОДНОЙ	1
2		1
3		1
4	ВЕДОМЫЙ МЕХАНИЗМ ВАРИАТОРА СО СЦЕПЛЕНИЕМ В СБ.	1
5		1

Рис. 38 КАРТЕР РЕДУКТОРА В СБ.



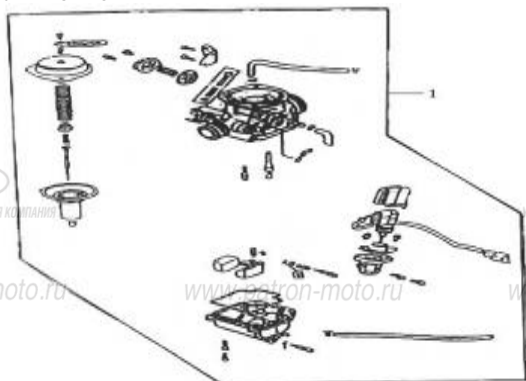
Поз.	Наименование	Кол-во
1	КРЫШКА КАРТЕРА РЕДУКТОРА В СБ.	1
2	ПРОКЛАДКА КАРТЕРА РЕДУКТОРА	1
3	ВАЛ ВЕДУЩИЙ	1
4	ВАЛ-ШЕСТЕРНЯ ПРОМЕЖУТОЧНЫЙ	1
5	ВАЛ ВЕДОМЫЙ	1
6	ШЕСТЕРНЯ ВЕДОМАЯ	1
7	БОЛТ М6Х28	3
8	БОЛТ М6Х35	3
9	БОЛТ СПЕЦ. 8ММ	2
10	ШАЙБА 8 ММ	2
11	САЛЬНИК 20Х32Х6	1
12	ВТУЛКА УСТАНОВОЧНАЯ 8Х14	2
13	КОЛЬЦО СТОПОРНОЕ 20 ММ	1
14	ПОДШИПНИК 202	1
15	ПОДШИПНИК 203	1
16	ПОДШИПНИК ЛЕВЫЙ	1

Рис. 39 КАРТЕР В СБ.



Поз.	Наименование	Кол-во
1	ПОЛОВИНА КАРТЕРА ПРАВАЯ В СБ.	1
2	САЙЛЕНТБЛОК ДВИГАТЕЛЯ ПЕРЕДНИЙ	2
3	ПРОКЛАДКА КАРТЕРА	1
4	ПОЛОВИНА КАРТЕРА ЛЕВАЯ В СБ.	1
5	БЛОК УПЛОТНЯЮЩИЙ ТРУБКИ САГУНА	1
6	САЙЛЕНТБЛОК ДВИГАТЕЛЯ ЗАДНИЙ	1
7	ТРУБКА САГУНА РЕДУКТОРА	1
8	ШПИЛЬКА 8Х187,5	2
9	ШПИЛЬКА 8Х195,5	2
10	ПОДШИПНИК ПРАВЫЙ	1
11	ПОДШИПНИК 102	1
12	САЛЬНИК	1
13	САЛЬНИК 27Х42Х7	1
14	ВТУЛКА УСТАНОВОЧНАЯ 8Х14	2
15	БОЛТ М6Х50	2
16	САЛЬНИК 19.8Х30Х5	1
17	ОСЬ ОПОРНАЯ ТОРМОЗНЫХ КОЛОДОК	1
18	КОЛЬЦО УПЛОТНИТЕЛЬНОЕ 7,5Х1,5	1
19	ГАЙКА 8 ММ	1
20	ПРОБКА СЛИВНАЯ КАРТЕРА	1
21	ШАЙБА 12ММ	1

Рис. 40 КАРБЮРАТОР В СБ.



Поз.	Наименование	Кол-во
1	КАРБЮРАТОР В СБ.	1