



УРАЛЬСКАЯ МОТОЦИКЛЕТНАЯ КОМПАНИЯ

www.patron-moto.ru



УРАЛЬСКАЯ МОТОЦИКЛЕТНАЯ КОМПАНИЯ

www.patron-moto.ru

www.patron-moto.ru

www.patron-moto.ru



УРАЛЬСКАЯ МОТОЦИКЛЕТНАЯ КОМПАНИЯ

www.patron-moto.ru



УРАЛЬСКАЯ МОТОЦИКЛЕТНАЯ КОМПАНИЯ

www.patron-moto.ru



УРАЛЬСКАЯ МОТОЦИКЛЕТНАЯ КОМПАНИЯ



УРАЛЬСКАЯ МОТОЦИКЛЕТНАЯ КОМПАНИЯ

www.patron-moto.ru



УРАЛЬСКАЯ МОТОЦИКЛЕТНАЯ КОМПАНИЯ

www.patron-moto.ru



УРАЛЬСКАЯ МОТОЦИКЛЕТНАЯ КОМПАНИЯ

www.patron-moto.ru

Скутер PATRON FOLLY 50
Каталог запасных частей
(без двигателя)



УРАЛЬСКАЯ МОТОЦИКЛЕТНАЯ КОМПАНИЯ

www.patron-moto.ru



УРАЛЬСКАЯ МОТОЦИКЛЕТНАЯ КОМПАНИЯ

www.patron-moto.ru

www.patron-moto.ru

www.patron-moto.ru



УРАЛЬСКАЯ МОТОЦИКЛЕТНАЯ КОМПАНИЯ

www.patron-moto.ru



УРАЛЬСКАЯ МОТОЦИКЛЕТНАЯ КОМПАНИЯ

www.patron-moto.ru



УРАЛЬСКАЯ МОТОЦИКЛЕТНАЯ КОМПАНИЯ

www.patron-moto.ru

www.patron-moto.ru

www.patron-moto.ru



УРАЛЬСКАЯ МОТОЦИКЛЕТНАЯ КОМПАНИЯ

www.patron-moto.ru



УРАЛЬСКАЯ МОТОЦИКЛЕТНАЯ КОМПАНИЯ

www.patron-moto.ru



УРАЛЬСКАЯ МОТОЦИКЛЕТНАЯ КОМПАНИЯ

www.patron-moto.ru

www.patron-moto.ru

www.patron-moto.ru



УРАЛЬСКАЯ МОТОЦИКЛЕТНАЯ КОМПАНИЯ

www.patron-moto.ru

Рис. 1 СЕДЛО, ЯЩИК ПОДСЕДЕЛЬНЫЙ В СБОРЕ



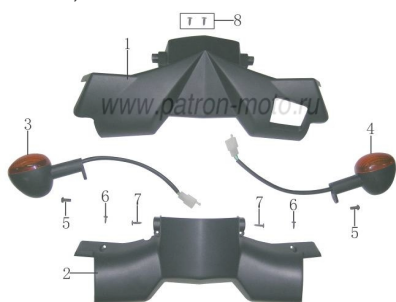
ПОЗ.	НАИМЕНОВАНИЕ	К-во
1	СЕДЛО	1
2	ЯЩИК ПОДСЕДЕЛЬНЫЙ	1
3	ОСНОВАНИЕ ПОДСЕДЕЛЬНОГО ЯЩИКА	1
4	КРЫШКА ЛЮКА ПОДСЕДЕЛЬНОГО ЯЩИКА	1
5	БОЛТ ШЕСТИГРАННЫЙ М6×16	4
6	САМОРЕЗ ST4.8×16	1
7	САМОРЕЗ ST4.8×12	2

Рис. 2 ФАРА, КОМБИНАЦИЯ ПРИБОРОВ, ОБЛИЦОВКА ПЕРЕДНЯЯ



ПОЗ.	НАИМЕНОВАНИЕ	К-во
1	НАКЛАДКА ДЕКОРАТИВНАЯ ПЕРЕДНЯЯ	1
2	КОМБИНАЦИЯ ПРИБОРОВ	1
3	ФАРА В СБ.	1
4	САМОРЕЗ ST4.8×12	7
5	САМОРЕЗ ST4.2×16	2
6	ЗАЖИМ 4.2	2

Рис. 3 ОБТЕКАТЕЛИ РУЛЯ, УКАЗАТЕЛИ ПОВОРОТОВ



ПОЗ.	НАИМЕНОВАНИЕ	К-во
1	ОБТЕКАТЕЛЬ РУЛЯ ВЕРХНИЙ	1
2	ОБТЕКАТЕЛЬ РУЛЯ НИЖНИЙ	1
3	УКАЗАТЕЛЬ ПОВОРОТОВ ПЕРЕДНИЙ В СБ. ЛЕВЫЙ	1
4	УКАЗАТЕЛЬ ПОВОРОТОВ ПЕРЕДНИЙ В СБ. ПРАВЫЙ	1
5	САМОРЕЗ М6×12	2
6	САМОРЕЗ ST3.8×12	2
7	САМОРЕЗ ST4.2×16	2
8	САМОРЕЗ ST4.2×12	2

Рис. 4 ОБТЕКАТЕЛИ СЕДЛА



ПОЗ.	НАИМЕНОВАНИЕ	К-во
1	ОБТЕКАТЕЛЬ СЕДЛА ЛЕВЫЙ	1
2	ОБТЕКАТЕЛЬ СЕДЛА ПРАВЫЙ	1
3	БОЛТ М6×12	2
4	САМОРЕЗ ST4.8×16	2
5	ЗАЖИМ 4.2	2

Рис. 5 ФОНАРЬ ЗАДНИЙ В СБ., КРЫЛО ЗАДНЕЕ



ПОЗ.	НАИМЕНОВАНИЕ	К-во
1	ФОНАРЬ ЗАДНИЙ В СБ. С УКАЗАТЕЛЯМИ ПОВОРОТОВ	1
2	ОБТЕКАТЕЛЬ СЕДЛА ЗАДНИЙ	1
3	КРЫЛО ЗАДНЕЕ	1
4	КРОНШТЕЙН	1
5	ОТРАЖАТЕЛЬ ЗАДНИЙ	1
6	ГАЙКА ШЕСТИГРАННАЯ М5	1
7	САМОРЕЗ ST4.2×12	1
8	САМОРЕЗ ST4.8×12	2
9	ЗАЖИМ Ф4.2	4
10	ШАЙБА 6×18	3
11	ГАЙКА ШЕСТИГРАННАЯ М6	2
12	БОЛТ М6×12	2
13	БОЛТ ШЕСТИГРАННЫЙ М6×12	1

Рис. 6 РУЛЬ В СБОРЕ



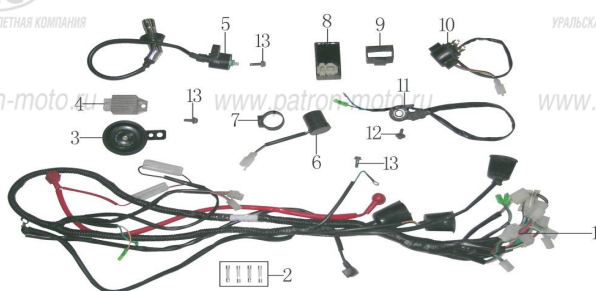
ПОЗ.	НАИМЕНОВАНИЕ	К-во
1	РУЛЬ	1
2	ПЕРЕКЛЮЧАТЕЛЬ РУЛЯ ПРАВЫЙ	1
3	ПЕРЕКЛЮЧАТЕЛЬ РУЛЯ ЛЕВЫЙ	1
4	ЗЕРКАЛО ЗАДНЕГО ВИДА ЛЕВ./ПРАВОЕ	1/1
5	РУКОЯТКА РУЛЯ ЛЕВАЯ	1
6	РУКОЯТКА УПРАВЛЕНИЯ ДРОССЕЛЕМ	1
7	ГАЙКА ШЕСТИГРАННАЯ М10	1
8	ВТУЛКА	1
9	БОЛТ ШЕСТИГРАННЫЙ М10×50	1

Рис. 7 ОБЛИЦОВКА ПОЛА В СБОРЕ, ОБТЕКАТЕЛЬ ПЕРЕДНИЙ



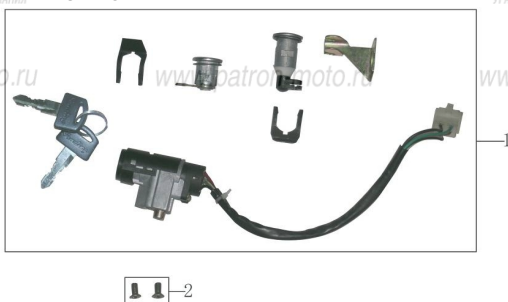
ПОЗ.	НАИМЕНОВАНИЕ	К-во
1	ОБЛИЦОВКА ПОЛА	1
2	ОБТЕКАТЕЛЬ ПЕРЕДНИЙ	1
3	ОТСЕК АККУМУЛЯТОРНЫЙ	1
4	КРЫШКА АККУМУЛЯТОРНОГО ОТСЕКА	1
5	БОЛТ М6×12	2
6	САМОРЕЗ ST4.8×16	4
7	САМОРЕЗ ST4.2×12	10
8	БОЛТ ШЕСТИГРАННЫЙ М6×12	8

Рис. 8 ДЕТАЛИ ЭЛЕКТРООБОРУДОВАНИЯ



ПОЗ.	НАИМЕНОВАНИЕ	К-во, шт.
1	ЖГУТ ГЛАВНЫЙ В СБ.	1
2	ПРЕДОХРАНИТЕЛЬ	4
3	СИГНАЛ ЗВУКОВОЙ	1
4	ВЫПРЯМИТЕЛЬ-РЕГУЛЯТОР	1
5	КАТУШКА ЗАЖИГАНИЯ	1
6	РЕЛЕ ПОВОРОТОВ	1
7	ЧЕХОЛ РЕЛЕ ПОВОРОТОВ	1
8	КОММУТАТОР	1
9	ЧЕХОЛ КОММУТАТОРА	1
10	РЕЛЕ СТАРТЕРА	1
11	ДАТЧИК БОКОВОГО УПОРА	1
12	БОЛТ ШЕСТИГРАННЫЙ М6×16	2
13	БОЛТ ШЕСТИГРАННЫЙ М6×20	1
14	БОЛТ М6×16	1

Рис. 9 КОМПЛЕКТ ЗАМКОВ



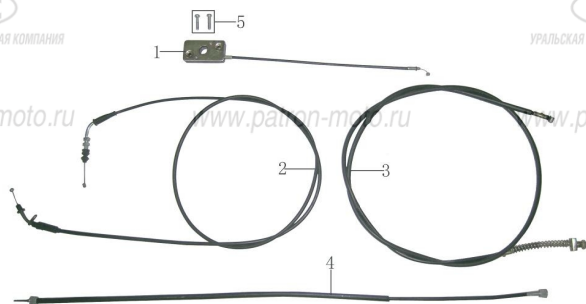
ПОЗ.	НАИМЕНОВАНИЕ	К-во
1	КОМПЛЕКТ ЗАМКОВ (ЗАЖИГАНИЯ, СЕДЛА, КРЫШКИ АККУМУЛЯТОРА)	1
2	БОЛТ М6×10	2

Рис. 10 БЕНЗОБАК В СБОРЕ



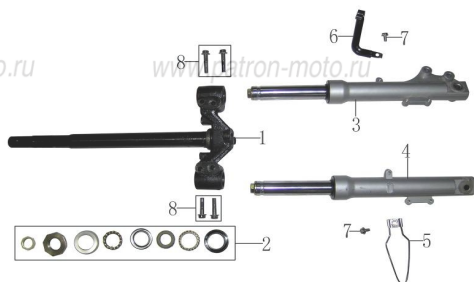
ПОЗ.	НАИМЕНОВАНИЕ	К-во, шт.
1	БЕНЗОБАК	1
2	КРЫШКА БЕНЗОБАКА	1
3	ДАТЧИК УРОВНЯ ТОПЛИВА	1
4	НАКЛАДКА ДАТЧИКА УРОВНЯ ТОПЛИВА	1
5	ВТУЛКА	1
6	ШЛАНГ ТОПЛИВНЫЙ 4.5X8	3
7	ШЛАНГ ТОПЛИВНЫЙ 4X8	1
8	ШЛАНГ ТОПЛИВНЫЙ	3
9	ШЛАНГ ТОПЛИВНЫЙ	1
10	ФИЛЬТР ТОПЛИВНЫЙ	1
11	КЛАПАН ТОПЛИВНЫЙ	1
12	ЗАЖИМ	6
13	ЗАЖИМ	2
14	БОЛТ ШЕСТИГРАННЫЙ М6×12	4

Рис. 11 ТРОСА



ПОЗ.	НАИМЕНОВАНИЕ	К-во
1	ТРОС ЗАМКА СЕДЛА	1
2	ТРОС ГАЗА	1
3	ТРОС ЗАДНЕГО ТОРМОЗА	1
4	ТРОС СПИДОМЕТРА	1
5	ВИНТ М6×25	2

Рис. 12 Вилка передняя в сборе



ПОЗ.	НАИМЕНОВАНИЕ	К-во
1	КОЛОНКА РУЛЕВАЯ	1
2	КОМПЛЕКТ ПОДШИПНИКОВ РУЛЕВОЙ КОЛОНКИ	1
3	АМОРТИЗАТОР ПЕРЕДНИЙ ЛЕВЫЙ	1
4	АМОРТИЗАТОР ПЕРЕДНИЙ ПРАВЫЙ	1
5	ФИКСАТОР	1
6	ФИКСАТОР	1
7	БОЛТ ШЕСТИГРАННЫЙ М6×12	2
8	БОЛТ ШЕСТИГРАННЫЙ М8×35	4

Рис. 13 КОЛЕСО ПЕРЕДНЕЕ В СБОРЕ



ПОЗ.	НАИМЕНОВАНИЕ	К-во
1	ПОКРЫШКА 3,5-10	1
2	ДИСК КОЛЕСНЫЙ ПЕРЕДНИЙ	1
3	СИСТЕМА ТОРМОЗНАЯ ПЕРЕДНЕГО КОЛЕСА В СБ.	1
4	ДИСК ТОРМОЗНОЙ	1
5	ЗОЛОТНИК БЕЗКАМЕРНОЙ ШИНЫ	1
6	РЕДУКТОР ПРИВОДА СПИДОМЕТРА	1
7	ВТУЛКА 10×20×14	1
8	ОСЬ ПЕРЕДНЕГО КОЛЕСА	1
9	ГАЙКА ШЕСТИГРАННАЯ М10	1
10	БОЛТ ШЕСТИГРАННЫЙ М8×30	2
11	БОЛТ М8×25	3
	КОЛОДКА ТОРМОЗНАЯ ПЕРЕДНЯЯ	2

Рис. 14 КРЫЛО ПЕРЕДНЕЕ, ЗАЩИТА ДНИЩА



ПОЗ.	НАИМЕНОВАНИЕ	К-во
1	ЗАЩИТА ДНИЩА ПЕРЕДНЯЯ	1
2	ЗАЩИТА ДНИЩА ЗАДНЯЯ	1
3	КРЫЛО ПЕРЕДНЕЕ	1
4	САМОРЕЗ ST4. 2×12	2
5	БОЛТ ШЕСТИГРАННЫЙ М6×12	4
6	БОЛТ ШЕСТИГРАННЫЙ М6×16	1

Рис. 15 ВОЗДУХОФИЛЬТР



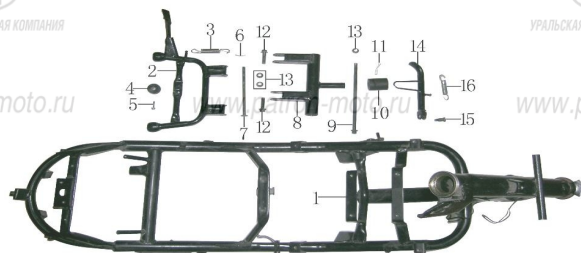
ПОЗ.	НАИМЕНОВАНИЕ	К-во
1	ВОЗДУХОФИЛЬТР	1
2	ЭЛЕМЕНТ ФИЛЬТРУЮЩИЙ ВОЗДУХОФИЛЬТРА	1
3	БОЛТ ШЕСТИГРАННЫЙ М6×30	2

Рис. 16 ГЛУШИТЕЛЬ В СБОРЕ



ПОЗ.	НАИМЕНОВАНИЕ	К-во
1	ГЛУШИТЕЛЬ В СБ	1
2	ПРОКЛАДКА ГЛУШИТЕЛЯ	1
3	ГАЙКА ШЕСТИГРАННАЯ М6	2
4	БОЛТ ШЕСТИГРАННЫЙ М8×40	2

Рис. 17 РАМА В СБОРЕ



ПОЗ.	НАИМЕНОВАНИЕ	К-во
1	РАМА	1
2	ПОДСТАВКА ЦЕНТРАЛЬНАЯ	1
3	ПРУЖИНА ЦЕНТРАЛЬНОЙ ПОДСТАВКИ	1
4	БУФЕР ЦЕНТРАЛЬНОЙ ПОДСТАВКИ	1
5	БОЛТ ШЕСТИГРАННЫЙ М6×30	1
6	ШПЛИНТ	1
7	ОСЬ ЦЕНТРАЛЬНОЙ ПОДСТАВКИ	1
8	КРОНШТЕЙН КРЕПЛЕНИЯ ДВИГАТЕЛЯ	1
9	ОСЬ КРОНШТЕЙНА КРЕПЛЕНИЯ ДВИГАТЕЛЯ	1
10	БУФЕР КРОНШТЕЙНА КРЕПЛЕНИЯ ДВИГАТЕЛЯ	1
11	ШПЛИНТ	1
12	БОЛТ ШЕСТИГРАННЫЙ М10×40	2
13	ГАЙКА М10	3
14	УПОР БОКОВОЙ	1
15	БОЛТ БОКОВОГО УПОРА	1
16	ПРУЖИНА БОКОВОГО УПОРА	1

Рис. 18 КОЛЕСО ЗАДНЕЕ В СБОРЕ



ПОЗ.	НАИМЕНОВАНИЕ	К-во
1	ПОКРЫШКА 3,50-10	1
2	ДИСК КОЛЕСНЫЙ ЗАДНИЙ	1
3	БРЫЗГОВИК ЗАДНЕГО КОЛЕСА	1
4	АМОРТИЗАТОР ЗАДНИЙ	1
5	ЗОЛОТНИК БЕЗКАМЕРНОЙ ШИНЫ	1
6	КОЛОДКА ТОРМОЗНАЯ ЗАДНЯЯ	1
7	ГАЙКА М15	1
8	КУЛАЧОК ЗАДНЕГО ТОРМОЗА	1
9	ПОВОДОК ЗАДНЕГО ТОРМОЗА	1
10	БОЛТ ШЕСТИГРАННЫЙ М6×32	1
11	ПРУЖИНА ПОВОДКА ЗАДНЕГО ТОРМОЗА	1
13	ГАЙКА М10	1
12	БОЛТ ШЕСТИГРАННЫЙ М10×40	1