



УРАЛЬСКАЯ МОТОЦИКЛЕТНАЯ КОМПАНИЯ

www.patron-moto.ru



УРАЛЬСКАЯ МОТОЦИКЛЕТНАЯ КОМПАНИЯ

www.patron-moto.ru



УРАЛЬСКАЯ МОТОЦИКЛЕТНАЯ КОМПАНИЯ

www.patron-moto.ru



УРАЛЬСКАЯ МОТОЦИКЛЕТНАЯ КОМПАНИЯ



УРАЛЬСКАЯ МОТОЦИКЛЕТНАЯ КОМПАНИЯ

www.patron-moto.ru



УРАЛЬСКАЯ МОТОЦИКЛЕТНАЯ КОМПАНИЯ

www.patron-moto.ru



УРАЛЬСКАЯ МОТОЦИКЛЕТНАЯ КОМПАНИЯ

www.patron-moto.ru



УРАЛЬСКАЯ МОТОЦИКЛЕТНАЯ КОМПАНИЯ

www.patron-moto.ru



УРАЛЬСКАЯ МОТОЦИКЛЕТНАЯ КОМПАНИЯ

www.patron-moto.ru



УРАЛЬСКАЯ МОТОЦИКЛЕТНАЯ КОМПАНИЯ

www.patron-moto.ru

**Мотоцикл PATRON GIPSY 200**  
**Каталог запасных частей**



УРАЛЬСКАЯ МОТОЦИКЛЕТНАЯ КОМПАНИЯ

www.patron-moto.ru



УРАЛЬСКАЯ МОТОЦИКЛЕТНАЯ КОМПАНИЯ

www.patron-moto.ru



УРАЛЬСКАЯ МОТОЦИКЛЕТНАЯ КОМПАНИЯ

www.patron-moto.ru



УРАЛЬСКАЯ МОТОЦИКЛЕТНАЯ КОМПАНИЯ

www.patron-moto.ru



УРАЛЬСКАЯ МОТОЦИКЛЕТНАЯ КОМПАНИЯ

www.patron-moto.ru



УРАЛЬСКАЯ МОТОЦИКЛЕТНАЯ КОМПАНИЯ

www.patron-moto.ru



УРАЛЬСКАЯ МОТОЦИКЛЕТНАЯ КОМПАНИЯ

www.patron-moto.ru



УРАЛЬСКАЯ МОТОЦИКЛЕТНАЯ КОМПАНИЯ

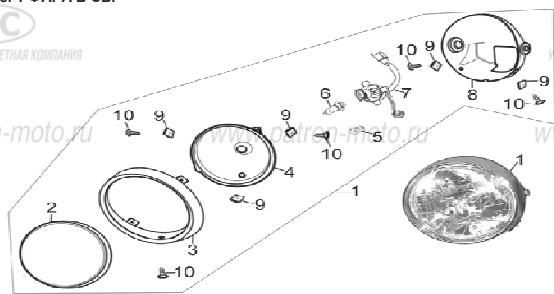
www.patron-moto.ru



УРАЛЬСКАЯ МОТОЦИКЛЕТНАЯ КОМПАНИЯ

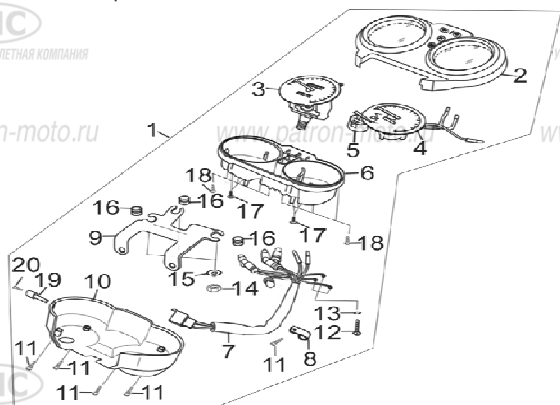
www.patron-moto.ru

Рис. 1 ФАРА В СБ.



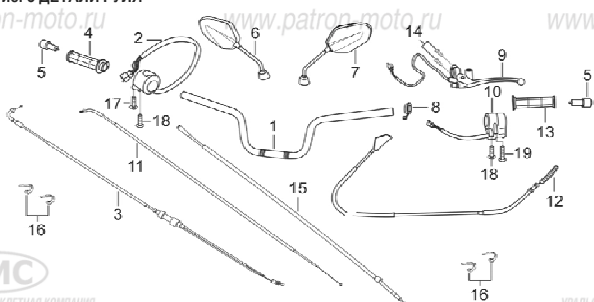
No.	Наименование	Кол-во, шт.
1	ФАРА В СБ.	1
2		1
3		1
4		1
5	ЛАМПА 12V-5W	1
6	ЛАМПА ФАРЫ 12V-35W	1
7		1
8		1
9		5
10		5

Рис. 2 КОМБИНАЦИЯ ПРИБОРОВ В СБ.



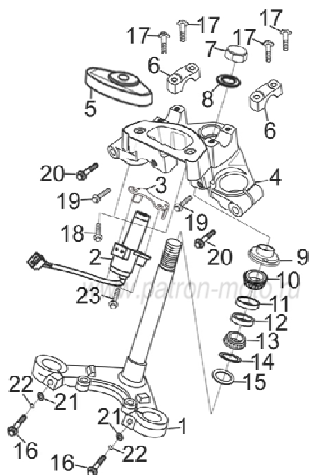
No.	Наименование	Кол-во, шт.
1	КОМБИНАЦИЯ ПРИБОРОВ В СБ.	1
2	КРЫШКА КОМБИНАЦИИ ПРИБОРОВ	1
3	СПИДОМЕТР С НАЛИЧИЕМ ОДОМЕТРА	1
4	ТАХОМЕТР	1
5	УКАЗАТЕЛЬ УРОВНЯ ТОПЛИВА	1
6	КОРПУС КОМБИНАЦИИ ПРИБОРОВ	1
7	ЖГУТ КОМБИНАЦИИ ПРИБОРОВ	1
8	ФИКСАТОР ЖГУТА КОМБИНАЦИИ ПРИБОРОВ	1
9	КРОНШТЕЙН КОМБИНАЦИИ ПРИБОРОВ	1
10	ОСНОВАНИЕ КОМБИНАЦИИ ПРИБОРОВ	1
11		5
12		3
13		3
14		3
15		3
16	ПРОКЛАДКА	3
17		4
18		8
19	ГОЛОВКА СБРОСА ПОКАЗАНИЙ ОДОМЕТРА	1
20		1

Рис. 3 ДЕТАЛИ РУЛЯ



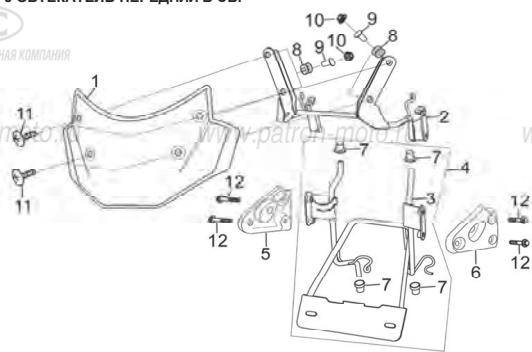
No.	Наименование	Кол-во, шт.
1	РУЛЬ	1
2	ПЕРЕКЛЮЧАТЕЛЬ РУЛЯ ПРАВЫЙ	1
3	ТРОС ГАЗА	1
4	РУКОЯТКА УПРАВЛЕНИЯ ДРОССЕЛЕМ	1
5	БАЛАНСИР РУЛЯ	2
6	ЗЕРКАЛО ЗАДНЕГО ВИДА ПРАВОЕ	1
7	ЗЕРКАЛО ЗАДНЕГО ВИДА ЛЕВОЕ	1
8	РЫЧАГ ПУСКОВОГО ОБОГАТИТЕЛЯ КАРБЮРАТОРА	1
9	РЫЧАГ СЦЕПЛЕНИЯ С КРОНШТЕЙНОМ В СБ.	1
10	ПЕРЕКЛЮЧАТЕЛЬ РУЛЯ ЛЕВЫЙ	1
11	ТРОС ПУСКОВОГО ОБОГАТИТЕЛЯ	1
12	ТРОС СЦЕПЛЕНИЯ	1
13	РУКОЯТКА РУЛЯ ЛЕВАЯ	1
14	БОЛТ М6Х22	2
15	ТРОС СПИДОМЕТРА	1
16	ФИКСАТОР ТРОСОВ	4
17	ВИНТ М5Х20	1
18	ВИНТ М5Х28	2
19	ВИНТ М5Х45	1

Рис. 4 КОЛОНКА РУЛЕВАЯ В СБ.



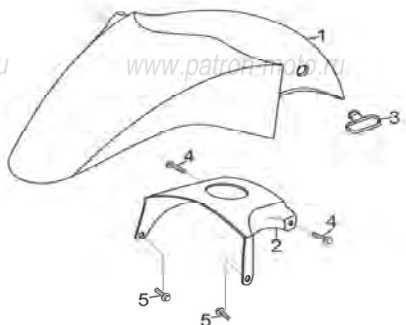
No.	Наименование	Кол-во, шт.
1	КОЛОНКА РУЛЕВАЯ	1
2	ЗАМОК ЗАЖИГАНИЯ	1
3	КРОНШТЕЙН ЗАМКА ЗАЖИГАНИЯ	1
4	МОСТИК ВЕРХНИЙ	1
5	КРЫШКА ДОСТУПА К ЗАМКУ ЗАЖИГАНИЯ	1
6	КРЫШКА ОПОРЫ РУЛЯ	2
7	ГАЙКА КРЕПЛЕНИЯ ВЕРХНЕГО МОСТИКА	1
8	ШАЙБА КРЕПЛЕНИЯ ВЕРХНЕГО МОСТИКА	1
9		1
10		20
11		1
12	КОМПЛЕКТ ПОДШИПНИКОВ РУЛЕВОЙ КОЛОНКИ	1
13		20
14		1
15		1
16	ВИНТ М8Х45	2
17	ВИНТ М6Х28	4
18	ВИНТ М6Х12	2
19	ВИНТ М8Х12	2
20	ВИНТ М8Х40	2
21		2
22		2
23	ВИНТ М8Х16	2

Рис. 5 ОБТЕКАТЕЛЬ ПЕРЕДНИЙ В СБ.



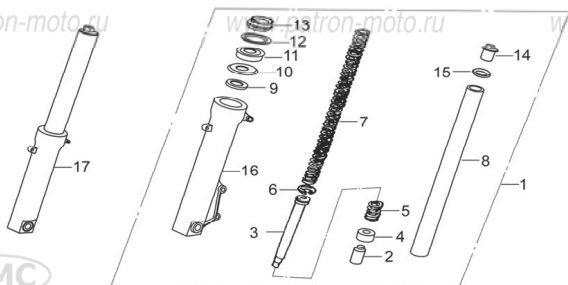
No.	Наименование	Кол-во, шт.
1	ЩИТОК ВЕТРОВОЙ	1
2	КРОНШТЕЙН ВЕТРОВОГО ЩИТКА В СБ.	1
3	КРОНШТЕЙН ФАРЫ	1
4	КРОНШТЕЙН ФАРЫ В СБ.	1
5	КРОНШТЕЙН УКАЗАТЕЛЯ ПОВОРОТОВ ПРАВЫЙ	1
6	КРОНШТЕЙН УКАЗАТЕЛЯ ПОВОРОТОВ ЛЕВЫЙ	1
7	ВТУЛКА РЕЗИНОВАЯ КРОНШТЕЙНА ФАРЫ	4
8	ВТУЛКА РЕЗИНОВАЯ ЩИТКА ВЕТРОВОГО	4
9	ШАЙБА РАСПОРНАЯ	4
10	ГАЙКА М6	2
11	ВИНТ М6Х16	4
12	БОЛТ М6×20	4

Рис. 6 КРЫЛО ПЕРЕДНЕЕ В СБ.



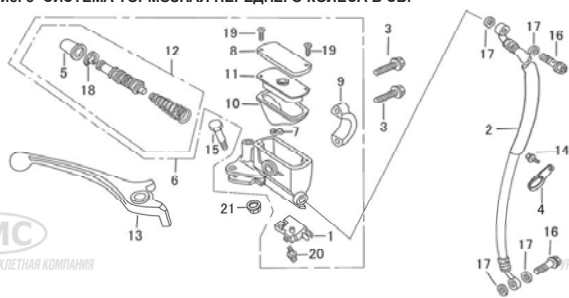
No.	Наименование	Кол-во, шт.
1	КРЫЛО ПЕРЕДНЕЕ	1
2	КРОНШТЕЙН ПЕРЕДНЕГО КРЫЛА	1
3	ФИКСАТОР ТРОСА	1
4	БОЛТ М6×25	2
5	БОЛТ М6×12	2

Рис. 7 АМОРТИЗАТОР ПЕРЕДНИЙ В СБ.



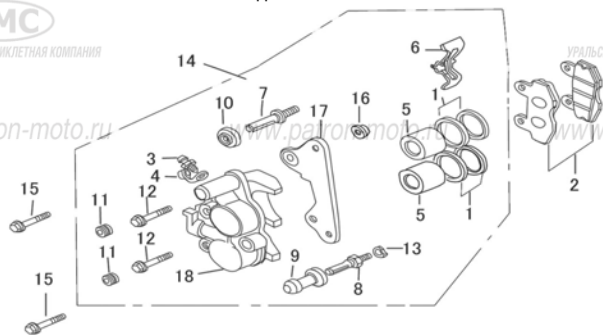
No.	Наименование	Кол-во, шт.
1	АМОРТИЗАТОР ПЕРЕДНИЙ ПРАВЫЙ	1
2		2
3		2
4		2
5		2
6		2
7		2
8		2
9		2
10		2
11	САЛЬНИК ПЕРЕДНЕГО АМОРТИЗАТОРА	2
12		2
13	ПЫЛЬНИК ПЕРЕДНЕГО АМОРТИЗАТОРА	2
14		2
15		2
16		1
17	АМОРТИЗАТОР ПЕРЕДНИЙ ЛЕВЫЙ	1

Рис. 8 СИСТЕМА ТОРМОЗНАЯ ПЕРЕДНЕГО КОЛЕСА В СБ.



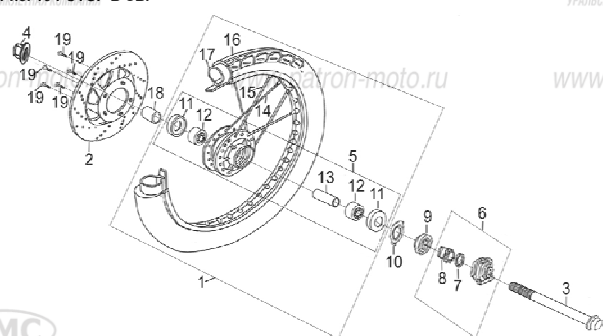
No.	Наименование	Кол-во, шт.
1	ВКЛЮЧАТЕЛЬ СТОП-СИГНАЛА ПЕРЕДНЕГО ТОРМОЗА	1
2	ШЛАНГ ПЕРЕДНЕГО ТОРМОЗА	1
3		2
4	ФИКСАТОР ШЛАНГА ПЕРЕДНЕГО ТОРМОЗА	1
5		1
6	ЦИЛИНДР ГЛАВНЫЙ ПЕРЕДНЕГО ТОРМОЗА В СБ.	1
7		1
8		1
9	КРОНШТЕЙН ГЛАВНОГО ЦИЛИНДРА ПЕРЕДНЕГО ТОРМОЗА	1
10		1
11		1
12	ПЛУНЖЕР ГЛАВНОГО ЦИЛИНДРА ПЕРЕДНЕГО ТОРМОЗА	1
13	РЫЧАГ ПЕРЕДНЕГО ТОРМОЗА	1
14		2
15		1
16		2
17		4
18		1
19		2
20		1
21		1
22	СИСТЕМА ТОРМОЗНАЯ ПЕРЕДНЕГО КОЛЕСА В СБ.	1

Рис. 9 СУППОРТ ТОРМОЗНОЙ ПЕРЕДНИЙ В СБ.



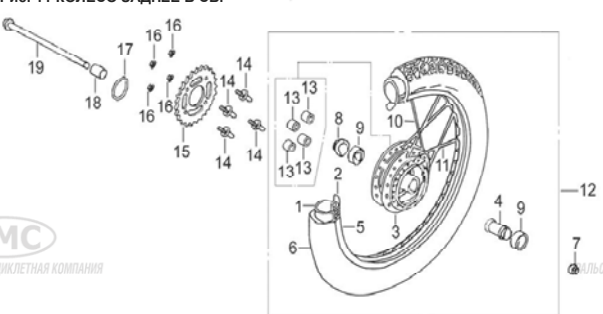
No.	Наименование	Кол-во, шт.
1		2
2	КОЛОДКА ТОРМОЗНАЯ ПЕРЕДНЕГО КОЛЕСА	2
3		1
4		1
5		2
6		1
7		1
8		1
9		1
10		1
11		2
12		2
13		1
14	СУППОРТ ПЕРЕДНЕГО ТОРМОЗА В СБ.	1
15		2
16		1
17		1

Рис. 10 РОТОР В СБ.



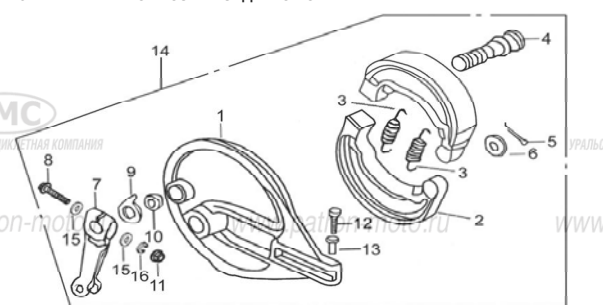
No.	Наименование	Кол-во, шт.
1	КОЛЕСО ПЕРЕДНЕЕ В СБ.	1
2	ДИСК ТОРМОЗНОЙ ПЕРЕДНЕГО КОЛЕСА	1
3	ОСЬ ПЕРЕДНЕГО КОЛЕСА	1
4	ГАЙКА М12×1.25	1
5	СТУПИЦА ПЕРЕДНЕГО КОЛЕСА В СБ.	1
6	РЕДУКТОР ПРИВОДА СПИДОМЕТРА В СБ.	1
7		1
8		1
9	САЛЬНИК 23×37×7	1
10	МУФТА РЕДУКТОРА ПРИВОДА СПИДОМЕТРА	1
11	ПЫЛЬНИК ПЕРЕДНЕГО КОЛЕСА	2
12	ПОДШИПНИК 160301	2
13	ВТУЛКА ПЕРЕДНЕГО КОЛЕСА	1
14	СПИЦА ВНУТРЕННЯЯ ПЕРЕДНЕГО КОЛЕСА	18
15	СПИЦА НАРУЖНАЯ ПЕРЕДНЕГО КОЛЕСА	18
16	ПОКРЫШКА ПЕРЕДНЕГО КОЛЕСА 3,00-18	1
17	КАМЕРА ПЕРЕДНЕГО КОЛЕСА 3,00-18	1
18	ВТУЛКА ОСИ ПЕРЕДНЕГО КОЛЕСА	1
19		5

Рис. 11 КОЛЕСО ЗАДНЕЕ В СБ.



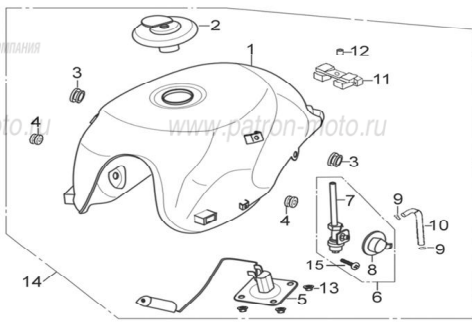
No.	Наименование	Кол-во, шт.
1	КАМЕРА ЗАДНЕГО КОЛЕСА 110/90-18	1
2	ЛЕНТА ОБОДНАЯ ЗАДНЕГО КОЛЕСА	1
3	СТУПИЦА ЗАДНЕГО КОЛЕСА В СБ.	1
4	ВТУЛКА ЗАДНЕГО КОЛЕСА	1
5	ОБОД ЗАДНЕГО КОЛЕСА	1
6	ПОКРЫШКА ЗАДНЕГО КОЛЕСА 110/90-18	1
7	ГАЙКА М14×1.25	1
8	САЛЬНИК	1
9	ПОДШИПНИК 160302	2
10	СПИЦА ВНУТРЕННЯЯ ЗАДНЕГО КОЛЕСА	18
11	СПИЦА НАРУЖНАЯ ЗАДНЕГО КОЛЕСА	18
12	КОЛЕСО ЗАДНЕЕ В СБ.	1
13	ДЕМПФЕР СТУПИЦЫ ЗАДНЕГО КОЛЕСА	4
14	БОЛТ ЗВЕЗДОЧКИ ЗАДНЕГО КОЛЕСА	4
15	ЗВЕЗДА ВЕДОМАЯ	1
16	ГАЙКА М10	4
17	КОЛЬЦО СТОПОРНОЕ 58	4
18	ВТУЛКА ОСИ ЗАДНЕГО КОЛЕСА	1
19	ОСЬ ЗАДНЕГО КОЛЕСА	1

Рис. 12 КРЫШКА ТОРМОЗНАЯ ЗАДНЕГО КОЛЕСА В СБ.



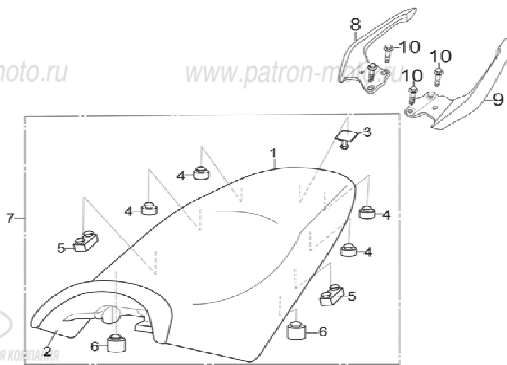
No.	Наименование	Кол-во, шт.
1		1
2	КОЛОДКА ТОРМОЗНАЯ ЗАДНЕГО КОЛЕСА	2
3		2
4		1
5		1
6		1
7		1
8		1
9		1
10		1
11		1
12		1
13		1
14	КРЫШКА ТОРМОЗНАЯ ЗАДНЕГО КОЛЕСА В СБ.	1
15		2
16		1

Рис. 13 БЕНЗОБАК В СБ.



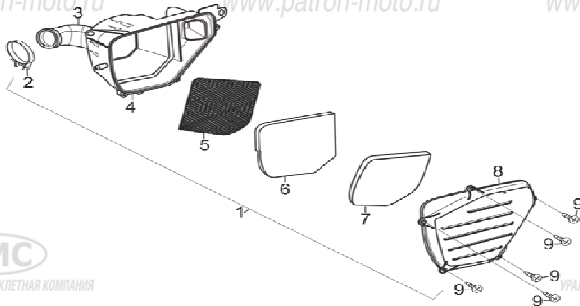
No.	Наименование	Кол-во, шт.
1	БЕНЗОБАК	1
2	ЗАМОК БЕНЗОБАКА	1
3	ВТУЛКА РЕЗИНОВАЯ	2
4	ВТУЛКА РЕЗИНОВАЯ	2
5	ДАТЧИК УРОВНЯ ТОПЛИВА	1
6	БЕНЗОКРАНИК В СБ.	1
7		1
8		1
9	ХОМУТИК	2
10	ШЛАНГ ТОПЛИВНЫЙ	1
11	ПОДУШКА ЗАДНЕГО КРЕПЛЕНИЯ БЕНЗОБАКА	1
12	ВТУЛКА РАСПОРНАЯ ЗАДНЕГО КРЕПЛЕНИЯ БЕНЗОБАКА	1
13	ГАЙКА М6	4
14	БЕНЗОБАК В СБ.	1
15		1

Рис. 14 СЕДЛО В СБ.



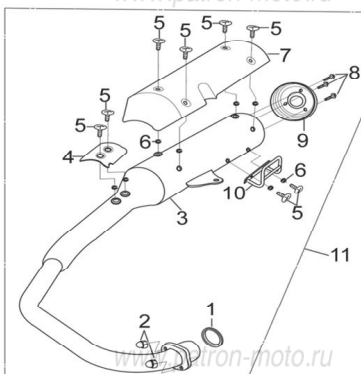
No.	Наименование	Кол-во, шт.
1		1
2		1
3	ФИКСАТОР СЕДЛА	1
4	ДЕМПФЕР СЕДЛА ЗАДНИЙ	4
5	ДЕМПФЕР СЕДЛА СРЕДНИЙ	2
6	ДЕМПФЕР СЕДЛА ПЕРЕДНИЙ	4
7	СЕДЛО В СБ.	1
8	РУЧКА СЕДЛА ПРАВАЯ	1
9	РУЧКА СЕДЛА ЛЕВАЯ	1
10		4

Рис. 15 ВОЗДУХОФИЛЬТР В СБ.



No.	Наименование	Кол-во, шт.
1	ВОЗДУХОФИЛЬТР В СБ.	1
2	ХОМУТ	1
3	ПАТРУБОК ВОЗДУХОФИЛЬТРА	1
4	КОРПУС ВОЗДУХОФИЛЬТРА	1
5		1
6	КОМПЛЕКТ ФИЛЬТРУЮЩИХ ЭЛЕМЕНТОВ ВОЗДУХОФИЛЬТРА	1
7		1
8	КРЫШКА ВОЗДУХОФИЛЬТРА	1
9	ВИНТ ST4x16	5

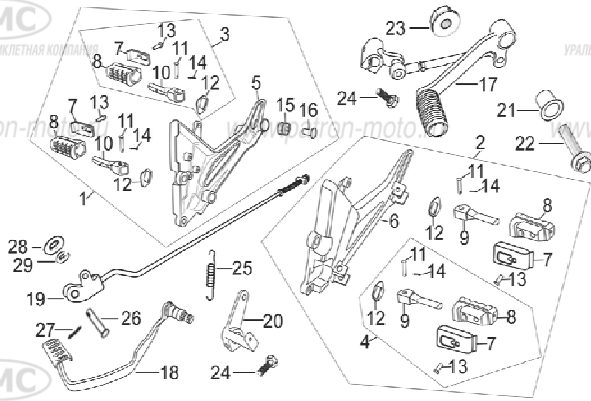
Рис. 16 ГЛУШИТЕЛЬ В СБ.



No.	Наименование	Кол-во, шт.
1	ПРОКЛАДКА ВЫПУСКНОЙ ТРУБЫ	1
2	ГАЙКА КОЛПАЧКОВАЯ М6	2
3	ГЛУШИТЕЛЬ	1
4	НАКЛАДКА ГЛУШИТЕЛЯ ТЕРМОИЗОЛИРУЮЩАЯ МАЛАЯ	1
5	ВИНТ ГЛУШИТЕЛЯ М6x12	8
6	ШАЙБА	8
7	НАКЛАДКА ГЛУШИТЕЛЯ ТЕРМОИЗОЛИРУЮЩАЯ БОЛЬШАЯ	1
8	БОЛТ М6x12	3
9	КРЫШКА ГЛУШИТЕЛЯ ДЕКОРАТИВНАЯ ЗАДНЯЯ	1
10	НАКЛАДКА ГЛУШИТЕЛЯ ДЕКОРАТИВНАЯ ВЕРХНЯЯ	1
11	ГЛУШИТЕЛЬ В СБ.	1



Рис. 17 ПОДНОЖКА ВОДИТЕЛЯ / Пассажира в сб.



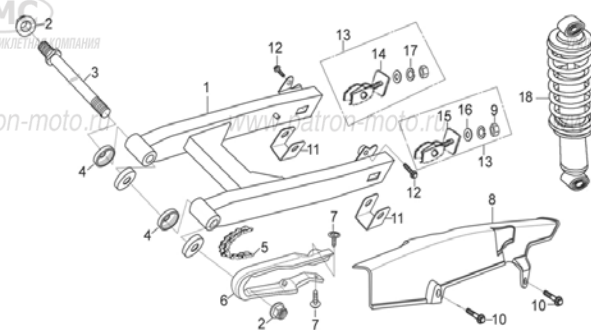
No.	Наименование	Кол-во, шт.
1	ПОДНОЖКА ПРАВАЯ С КРОНШТЕЙНОМ В СБ.	1
2	ПОДНОЖКА ЛЕВАЯ С КРОНШТЕЙНОМ В СБ.	1
3	ПОДНОЖКА Пассажира ПРАВАЯ в СБ.	1
4	ПОДНОЖКА ВОДИТЕЛЯ ЛЕВАЯ в СБ.	1
5	КРОНШТЕЙН ПОДНОЖЕК ПРАВЫЙ	1
6	КРОНШТЕЙН ПОДНОЖЕК ЛЕВЫЙ	1
7	ПЛАСТИНА ФИКСИРУЮЩАЯ ВАЛИКА ПОДНОЖКИ	4
8	ВАЛИК ПОДНОЖКИ	4
9	УПОР ПОДНОЖКИ ЛЕВЫЙ	2
10	УПОР ПОДНОЖКИ ПРАВЫЙ	2
11	ШТИФТ 8×48	4
12	ОСЬ КРЕПЛЕНИЯ ПОДНОЖКИ	4
13	ВИНТ М6×12	4
14	ШПЛИНТ 2.5×30	4
15		1
16	ШАЙБА РАСПОРНАЯ	1
17	ПЕДАЛЬ ПЕРЕКЛЮЧЕНИЯ ПЕРЕДАЧ	1
18	ПЕДАЛЬ ЗАДНЕГО ТОРМОЗА	1
19	ТЯГА ЗАДНЕГО ТОРМОЗА	1
20	КРОНШТЕЙН ПРИВОДА ТЯГИ ЗАДНЕГО ТОРМОЗА	1
21	ВТУЛКА ПЕДАЛИ ПЕРЕКЛЮЧЕНИЯ ПЕРЕДАЧ	1
22	ОСЬ ПЕДАЛИ ПЕРЕКЛЮЧЕНИЯ ПЕРЕДАЧ	1
23		1
24		2
25	ПРУЖИНА ПЕДАЛИ ЗАДНЕГО ТОРМОЗА	1
26	ШТИФТ Ф6×17	1
27	ШПЛИНТ 2×20	1
28		1
29		1

Рис. 18 ПОДСТАВКА ЦЕНТРАЛЬНАЯ, УПОР БОКОВОЙ



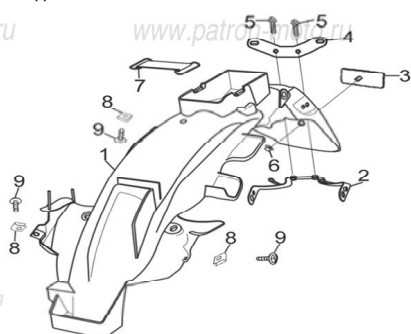
No.	Наименование	Кол-во, шт.
1	ПОДСТАВКА ЦЕНТРАЛЬНАЯ	1
2	УПОР БОКОВОЙ	1
3	ОСЬ ЦЕНТРАЛЬНОЙ ПОДСТАВКИ	1
4	ПРУЖИНА ЦЕНТРАЛЬНОЙ ПОДСТАВКИ	1
5	ПРУЖИНА БОКОВОГО УПОРА	1
6	ГАЙКА М10×1.25	1
7	БОЛТ М10×1.25	1
8	ШАЙБА 17	1
9	ШПЛИНТ 3.2×32	1

Рис. 19 ВИЛКА МАЯТНИКОВАЯ в сб.



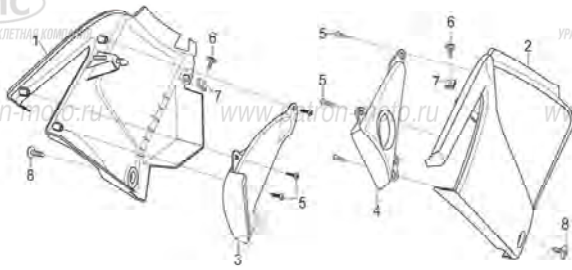
No.	Наименование	Кол-во, шт.
1	ВИЛКА МАЯТНИКОВАЯ	1
2	ГАЙКА М14×1.25	2
3	ОСЬ МАЯТНИКОВОЙ ВИЛКИ	1
4	ПЫЛЬНИК ОСИ МАЯТНИКОВОЙ ВИЛКИ	4
5	ЦЕПЬ	1
6	СЛАЙДЕР МАЯТНИКОВОЙ ВИЛКИ	1
7	ВИНТ М5×12	2
8	КОЖУХ ЦЕПИ	1
9	ГАЙКА М8	2
10	БОЛТ М6×10	2
11	УКАЗАТЕЛЬ ПОЛОЖЕНИЯ ОСИ ЗАДНЕГО КОЛЕСА	2
12	БОЛТ М10×1.25×35	2
13	НАТЯЖИТЕЛЬ ЦЕПИ в СБ.	2
14		2
15		2
16		2
17		2
18	АМОРТИЗАТОР ЗАДНИЙ в СБ.	2

Рис. 20 КРЫЛО ЗАДНЕЕ в сб.



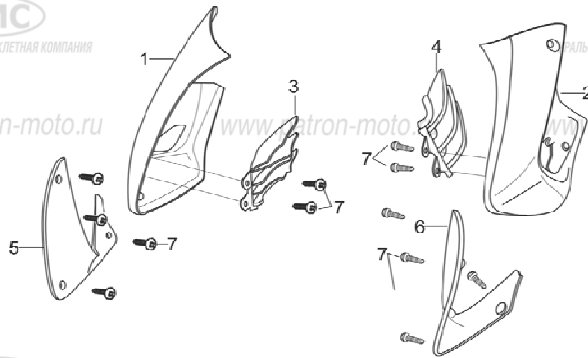
No.	Наименование	Кол-во, шт.
1	КРЫЛО ЗАДНЕЕ	1
2	УСИЛИТЕЛЬ КРЕПЛЕНИЯ ПЛАНКИ НОМЕРНОГО ЗНАКА	1
3	ОТРАЖАТЕЛЬ ЗАДНИЙ	1
4	КРОНШТЕЙН КРЕПЛЕНИЯ НОМЕРНОГО ЗНАКА	1
5	БОЛТ М6×16	2
6	ГАЙКА М5	1
7	РЕМЕНЬ КРЕПЕЖНЫЙ КОМПЛЕКТА ИНСТРУМЕНТА	1
8	ГАЙКА ЗАКЛАДНАЯ САМОРЕЗА	3
9	САМОРЕЗ 5X10	3
10	ПОДСВЕТКА НОМЕРНОГО ЗНАКА	1

Рис. 21 ОБЛИЦОВКА БОКОВАЯ



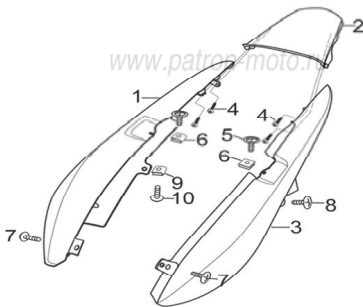
No.	Наименование	Кол-во, шт.
1	ОБЛИЦОВКА БОКОВАЯ ПРАВАЯ	1
2	ОБЛИЦОВКА БОКОВАЯ ЛЕВАЯ	1
3	ОБЛИЦОВКА БОКОВАЯ ДЕКОРАТИВНАЯ ПРАВАЯ	1
4	ОБЛИЦОВКА БОКОВАЯ ДЕКОРАТИВНАЯ ЛЕВАЯ	1
5		6
6		2
7		2
8		2

Рис. 22 ОБЛИЦОВКА БЕНЗОБАКА



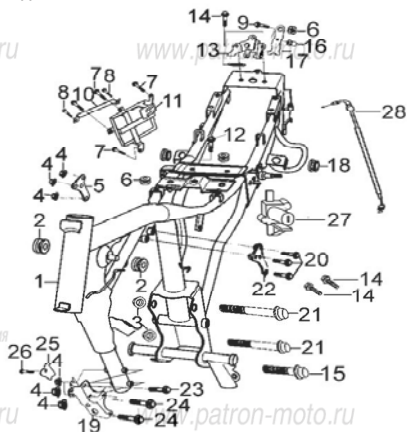
No.	Наименование	Кол-во, шт.
1	ОБЛИЦОВКА БЕНЗОБАКА ПЕРЕДНЯЯ ПРАВАЯ	1
2	ОБЛИЦОВКА БЕНЗОБАКА ПЕРЕДНЯЯ ЛЕВАЯ	1
3	ОБЛИЦОВКА БЕНЗОБАКА ДЕКОРАТИВНАЯ ПРАВАЯ	1
4	ОБЛИЦОВКА БЕНЗОБАКА ДЕКОРАТИВНАЯ ЛЕВАЯ	1
5	ОБЛИЦОВКА БЕНЗОБАКА ВНУТРЕННЯЯ ПРАВАЯ	1
6	ОБЛИЦОВКА БЕНЗОБАКА ВНУТРЕННЯЯ ЛЕВАЯ	1
		12

Рис. 23 ОБЛИЦОВКА СЕДЛА



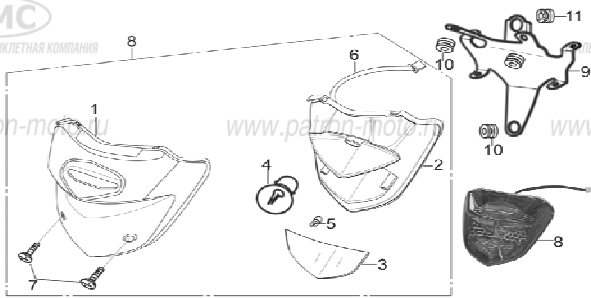
No.	Наименование	Кол-во, шт.
1	ОБЛИЦОВКА СЕДЛА ПРАВАЯ	1
2	ОБЛИЦОВКА СЕДЛА ЗАДНЯЯ	1
3	ОБЛИЦОВКА СЕДЛА ЛЕВАЯ	1
4		4
5		2
6		2
7		3
8		1
9		1
10		1

Рис. 24 РАМА С ДЕТАЛЯМИ



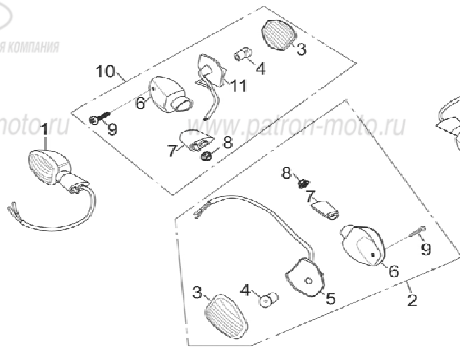
No.	Наименование	Кол-во, шт.
1	РАМА	1
2		2
3		2
4		7
5		1
6		3
7		3
8		2
9		1
10		1
11	ОТСЕК АККУМУЛЯТОРНЫЙ	1
12		1
13	МЕХАНИЗМ ФИКСИРУЮЩИЙ ЗАМКА СЕДЛА	1
14		4
15		2
16		1
17		1
18		2
19		1
20		1
21		3
22		2
23		1
24		2
25		1
26		1
27	ЗАМОК СЕДЛА И ШЛЕМА	1
28	ТРОС ЗАМКА СЕДЛА	1

Рис. 25 ФОНАРЬ ЗАДНИЙ В СБ.



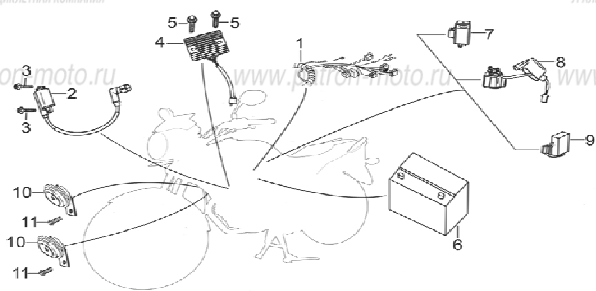
No.	Наименование	Кол-во, шт.
1		1
2		1
3		1
4	ЛАМПА ЗАДНЕГО ФОНАРЯ 12V/21-5W	1
5	ЛАМПА 12V-5W	1
6		1
7		2
8	ФОНАРЬ ЗАДНИЙ В СБ.	1
9	КРОНШТЕЙН ЗАДНЕГО ФОНАРЯ	1
10	ВТУЛКА РЕЗИНОВАЯ	3
11	ВТУЛКА РЕЗИНОВАЯ КРОНШТЕЙНА ЗАДНЕГО ФОНАРЯ	1

Рис. 26 УКАЗАТЕЛИ ПОВОРОТОВ



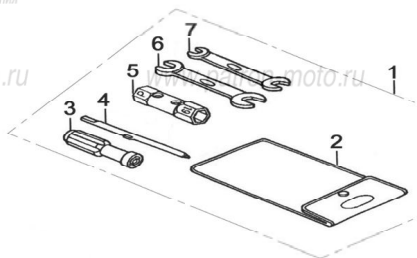
No.	Наименование	Кол-во, шт.
1	УКАЗАТЕЛЬ ПОВОРОТОВ ПЕРЕДНИЙ ПРАВЫЙ В СБ.	1
2	УКАЗАТЕЛЬ ПОВОРОТОВ ПЕРЕДНИЙ ЛЕВЫЙ В СБ.	1
3		4
4		4
5		2
6		4
7		4
8		4
9		4
10	УКАЗАТЕЛЬ ПОВОРОТОВ ЗАДНИЙ ПРАВЫЙ В СБ.	1
		2
11	УКАЗАТЕЛЬ ПОВОРОТОВ ЗАДНИЙ ЛЕВЫЙ В СБ.	1

Рис. 27 ДЕТАЛИ ЭЛЕКТРООБОРУДОВАНИЯ



No.	Наименование	Кол-во, шт.
1	ЖГУТ ГЛАВНЫЙ В СБ.	1
2	КАТУШКА ЗАЖИГАНИЯ (взаим. Sport 200)	1
3		2
4	ВЫПРЯМИТЕЛЬ-РЕГУЛЯТОР	1
5		2
6	АККУМУЛЯТОР	1
7	РЕЛЕ ПОВОРОТОВ	1
8	РЕЛЕ СТАРТЕРА (взаим. Sport 200)	1
9	КОММУТАТОР	1
10	СИГНАЛ ЗВУКОВОЙ	2
11		2

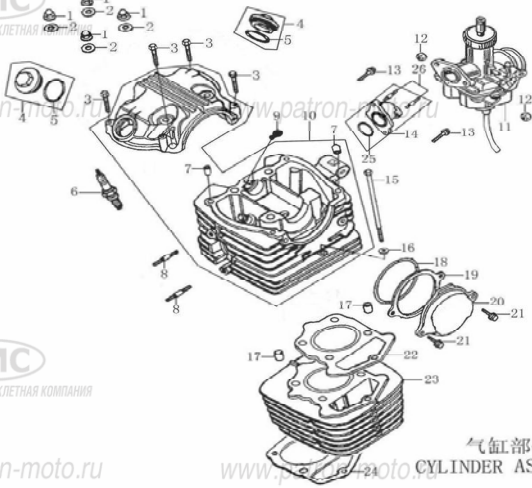
Рис. 28 КОМПЛЕКТ ИНСТРУМЕНТА



No.	Наименование	Кол-во, шт.
1	КОМПЛЕКТ ИНСТРУМЕНТА (взаим. Sport 200)	1
	СУМКА ИНСТРУМЕНТАЛЬНАЯ	1
2	РУКОЯТКА ДВУХСТОРОННЕЙ ОТВЕРТКИ	1
3	СТЕРЖЕНЬ ДВУХСТОРОННЕЙ ОТВЕРТКИ	1
4	КЛЮЧ СВЕЧНОЙ	1
5	КЛЮЧ 12X14	1
6	КЛЮЧ 8X10	1



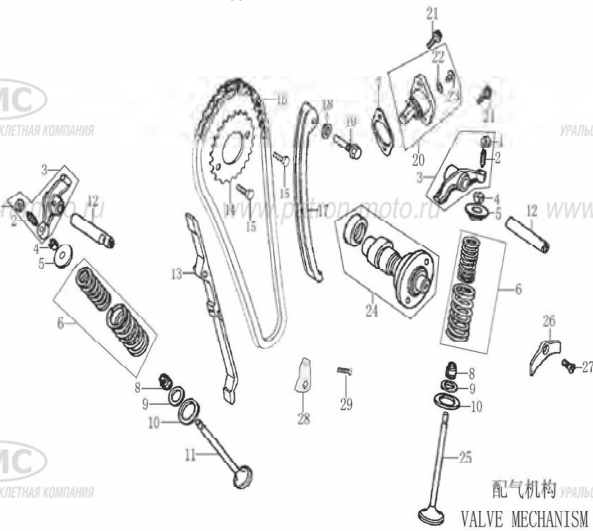
Рис. 29 ЦИЛИНДР С ГОЛОВКОЙ В СБ.



气缸部件  
CYLINDER ASSEMBLY

No.	Наименование	Кол-во, шт.
1	ГАЙКА КОЛПАЧКОВАЯ М8	4
2	ШАЙБА 8,5Х2,2Х18	4
3	БОЛТ М6Х35	4
4	ПРОБКА РЕГУЛИРОВОЧНАЯ КЛАПАНОВ	2
5	КОЛЬЦО УПЛОТНИТЕЛЬНОЕ 35×3	2
6	СВЕЧА ЗАЖИГАНИЯ	1
7	ВТУЛКА УСТАНОВОЧНАЯ 8×14×6,3	2
8	ШПИЛЬКА КРЕПЛЕНИЯ ВЫПУСКНОЙ ТРУБЫ М8Х36	2
9	ДЕТАЛЬ НА ДАННОЙ МОДЕЛИ ОТСУТСТВУЕТ	1
10	ГОЛОВКА ЦИЛИНДРА С КРЫШКОЙ В СБ.	1
11	КАРБЮРАТОР В СБ.	1
12	ГАЙКА М6	2
13	БОЛТ М6Х20	2
14	ПАТРУБОК ВПУСКНОЙ	1
15	БОЛТ М6Х119	1
16	ШАЙБА 6,2Х2Х13	1
17	ВТУЛКА УСТАНОВОЧНАЯ 10×20	2
18	КОЛЬЦО УПЛОТНИТЕЛЬНОЕ 75×2,65	1
19	ПРОКЛАДКА ЛЕВОЙ КРЫШКИ ГОЛОВКИ ЦИЛИНДРА	1
20	КРЫШКА ЛЕВАЯ ГОЛОВКИ ЦИЛИНДРА	1
21	БОЛТ М6Х20	2
22	ПРОКЛАДКА ГОЛОВКИ ЦИЛИНДРА	1
23	ЦИЛИНДР	1
24	ПРОКЛАДКА ЦИЛИНДРА	1
25	КОЛЬЦО УПЛОТНИТЕЛЬНОЕ 33,5×3,0	1
26	ШПИЛЬКА КРЕПЛЕНИЯ ВПУСКНОГО ПАТРУБКА	2
27	ЗАМОК СЕДЛА И ШЛЕМА	1
28	ТРОС ЗАМКА СЕДЛА	1

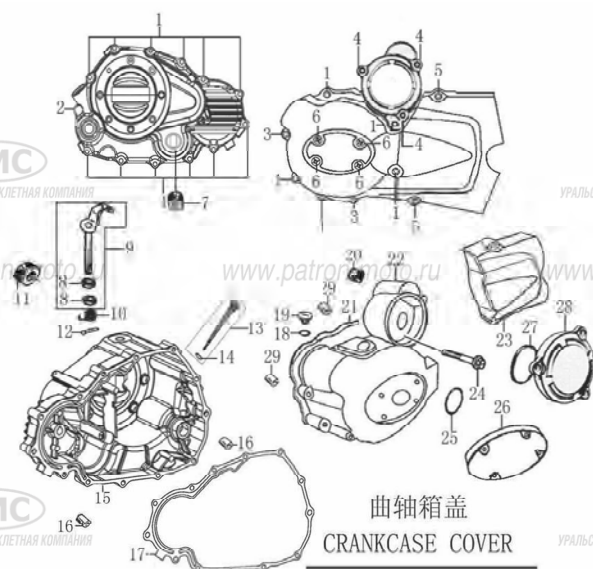
Рис. 30 МЕХАНИЗМ ГАЗОРАСПРЕДЕЛЕНИЯ



配气机构  
VALVE MECHANISM

No.	Наименование	Кол-во, шт.
1	ГАЙКА РЕГУЛИРОВОЧНОГО ВИНТА	2
2	ВИНТ РЕГУЛИРОВОЧНЫЙ	2
3	КОРОМЫСЛО КЛАПАНА В СБ.	2
4	СУХАРЬ КЛАПАНА	4
5	ТАРЕЛКА ПРУЖИНЫ КЛАПАНА	2
6	КОМПЛЕКТ ПРУЖИН КЛАПАНА	2
7	ПРОКЛАДКА НАТЯЖИТЕЛЯ ЦЕПИ ГРМ	1
8	САЛЬНИК СТЕРЖНЯ КЛАПАНА	2
9	ШАЙБА ОПОРНАЯ ВНУТРЕННЕЙ ПРУЖИНЫ КЛАПАНА	2
10	ШАЙБА ОПОРНАЯ НАРУЖНОЙ ПРУЖИНЫ КЛАПАНА	2
11	КЛАПАН ВЫПУСКНОЙ	1
12	ОСЬ КОРОМЫСЛА КЛАПАНА	2
13	УСПОКОИТЕЛЬ ЦЕПИ РАСПРЕДВАЛА	1
14	ЗВЕЗДОЧКА РАСПРЕДВАЛА	1
15	БОЛТ М6Х10	2
16	ЦЕПЬ ПРИВОДА ГРМ	1
17	ШИНА НАТЯЖИТЕЛЯ ЦЕПИ РАСПРЕДВАЛА	1
18	ШАЙБА 8,5Х1,5Х14	1
19	ОСЬ ШИНЫ НАТЯЖИТЕЛЯ ЦЕПИ РАСПРЕДВАЛА	1
20	НАТЯЖИТЕЛЬ ЦЕПИ РАСПРЕДВАЛА В СБ.	1
21	ВИНТ М6Х16	2
22	КОЛЬЦО УПЛОТНИТЕЛЬНОЕ 9×1,8	1
23	ВИНТ М6Х10	1
24	РАСПРЕДВАЛ В СБ.	1
25	КЛАПАН ВПУСКНОЙ	1
26	ФИКСАТОР ОСИ КОРОМЫСЛА	1
27	ВИНТ М6Х16	1
28	ФИКСАТОР	1
29	БОЛТ М6Х16	1

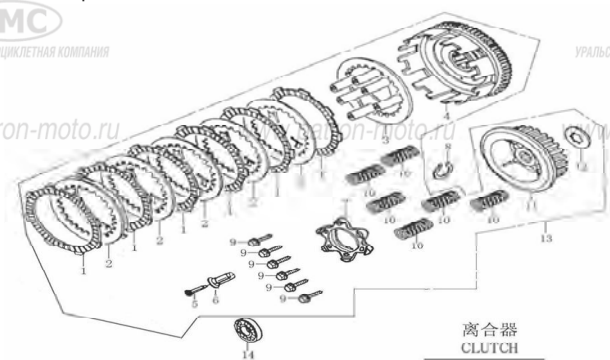
Рис. 31 ПРАВАЯ И ЛЕВАЯ КРЫШКИ КАРТЕРА



曲轴箱盖  
CRANKCASE COVER

No.	Наименование	Кол-во, шт.
1	БОЛТ М6Х40	17
2	БОЛТ М6Х45	1
3	БОЛТ М6Х50	2
4	БОЛТ М6Х20	3
5	БОЛТ М6Х28	2
6	ВИНТ М6Х12	4
7	ГЛАЗОК КОНТРОЛЯ УРОВНЯ МАСЛА	1
8	КОЛЬЦО УПЛОТНИТЕЛЬНОЕ 8,7Х1,9	2
9	ОСЬ С ПОВОДКОМ ПРИВОДА СЦЕПЛЕНИЯ	1
10	ПРУЖИНА ОСИ ПРИВОДА СЦЕПЛЕНИЯ	1
11	САЛЬНИК 16×28×7	1
12	ШПЛИНТ 3×12	1
13	ЩУП КОНТРОЛЯ УРОВНЯ МАСЛА	1
14	КОЛЬЦО УПЛОТНИТЕЛЬНОЕ 18×3	1
15	КРЫШКА КАРТЕРА ПРАВАЯ, Gipsy 200	1
16	КРЫШКА КАРТЕРА ПРАВАЯ, Sport 200	1
17	ВТУЛКА УСТАНОВОЧНАЯ 8×14×6,3	2
18	ПРОКЛАДКА ПРАВОЙ КРЫШКИ КАРТЕРА	1
19	КОЛЬЦО УПЛОТНИТЕЛЬНОЕ 13,2×2,65	1
20	ПРОБКА КОНТРОЛЬНОГО ОТВЕРСТИЯ	1
21	ПОДШИПНИК	1
22	ПРОКЛАДКА ЛЕВОЙ КРЫШКИ КАРТЕРА	1
23	КРЫШКА КАРТЕРА ЛЕВАЯ ПЕРЕДНЯЯ	1
24	КРЫШКА КАРТЕРА ЛЕВАЯ ЗАДНЯЯ	1
25	БОЛТ М6Х25	1
26	КОЛЬЦО УПЛОТНИТЕЛЬНОЕ 27,4×2,65	1
27	КРЫШКА ДЕКОРАТИВНАЯ	1
28	КОЛЬЦО УПЛОТНИТЕЛЬНОЕ 62×3	1
29	КРЫШКА РЕДУКТОРА ЭЛЕКТРОСТАРТЕРА	1
30	ВТУЛКА УСТАНОВОЧНАЯ 10×14	2

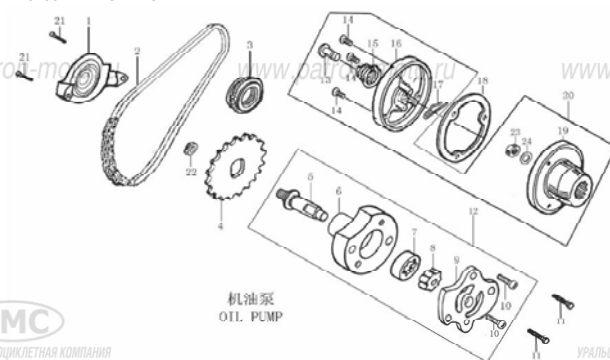
Рис. 32 СЦЕПЛЕНИЕ В СБ.



离合器  
CLUTCH

No.	Наименование	Кол-во, шт.
1	ДИСК СЦЕПЛЕНИЯ ВЕДУЩИЙ	6
2	ДИСК СЦЕПЛЕНИЯ ВЕДОМЫЙ	5
3	ДИСК НАЖИМНОЙ	1
4	БАРАБАН СЦЕПЛЕНИЯ НАРУЖНЫЙ	1
5	НАПРАВЛЯЮЩАЯ ВТУЛКА ШТОКА СЦЕПЛЕНИЯ	1
6	ШТОК СЦЕПЛЕНИЯ	1
7	ФЛАНЦЕ МЕХАНИЗМА ВЫЖИМА СЦЕПЛЕНИЯ	1
8	КОЛЬЦО СТОПОРНОЕ 20	1
9		6
10	ПРУЖИНА СЦЕПЛЕНИЯ	6
11	БАРАБАН СЦЕПЛЕНИЯ ВНУТРЕННИЙ	1
12	ШАЙБА ШЛИЦЕВАЯ	1
13	СЦЕПЛЕНИЕ В СБ.	1
14	ПОДШИПНИК 16003	1

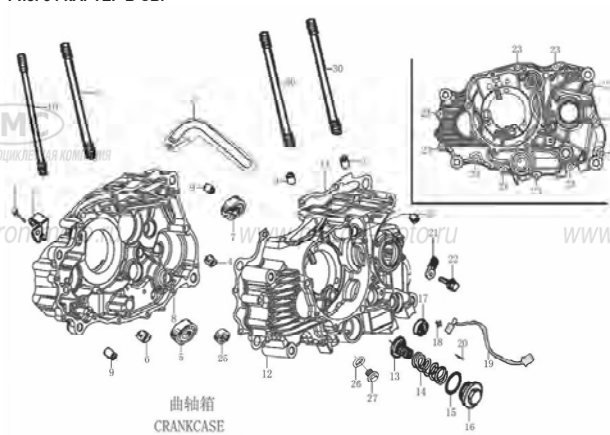
Рис. 33 МАСЛОНАСОС В СБ. И ФИЛЬТР МАСЛЯНЫЙ В СБ.



机油泵  
OIL PUMP

No.	Наименование	Кол-во, шт.
1	ПЕРЕГОРОДКА	1
2	ЦЕПЬ ПРИВОДА МАСЛОНАСОСА	1
3	ЗВЕЗДА ВЕДОМАЯ ПРИВОДА МАСЛОНАСОСА	1
4	ЗВЕЗДА ВЕДУЩАЯ ПРИВОДА МАСЛОНАСОСА	1
5		1
6		1
7		1
8		1
9		1
10		2
11	БОЛТ М6Х32	2
12	МАСЛОНАСОС В СБ.	1
13		1
14		3
15		1
16		1
17		1
18	ПРОКЛАДКА КОРПУСА МАСЛООЧИСТИТЕЛЯ	1
19		1
20	МАСЛООЧИСТИТЕЛЬ ЦЕНТРОБЕЖНЫЙ В СБ	1
21	БОЛТ М6Х12	2
22	ГАЙКА М6	1
23		1
24		1

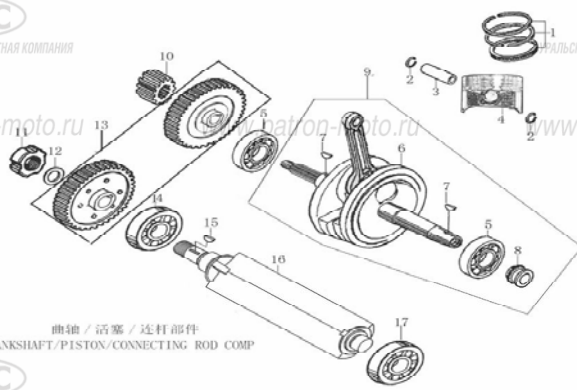
Рис. 34 КАРТЕР В СБ.



曲轴箱  
CRANKCASE

No.	Наименование	Кол-во, шт.
1	БОЛТ М6Х55	1
2	ФИКСАТОР ТРОСА СЦЕПЛЕНИЯ	1
3	ШПИЛКА КРЕПЛЕНИЯ ЦИЛИНДРА	1
4	ПОДШИПНИК НК152312	1
5	ПОДШИПНИК 6006	1
6	ПОДШИПНИК НК212810	1
7	ПОДШИПНИК 6204	1
8	ПОЛУКАРТЕР ПРАВЫЙ	1
9	ВТУЛКА УСТАНОВОЧНАЯ 10×14	4
10	ШПИЛКА КРЕПЛЕНИЯ ЦИЛИНДРА	1
11	ПРОКЛАДКА КАРТЕРА	1
12	ПОЛУКАРТЕР ЛЕВЫЙ	1
13	ЭЛЕМЕНТ СЕТЧАТЫЙ МАСЛЯНОГО ФИЛЬТРА	1
14	ПРУЖИНА ФИЛЬТР. ЭЛЕМЕНТА	1
15	КОЛЬЦО УПЛОТНИТЕЛЬНОЕ 35×3	1
16	КРЫШКА ОТВ. ДЛЯ МАСЛ. ФИЛЬТРА	1
17	САЛЬНИК 14×28×7	1
18		1
19	ДАТЧИК ВКЛЮЧЕННОЙ ПЕРЕДАЧИ	1
20	БОЛТ М6Х20	1
21	ФИКСАТОР ПРОВОДОВ	1
22	БОЛТ М6Х12	1
23	БОЛТ М6Х50	11
24	САЛЬНИК 20×34×7	1
25	ПОДШИПНИК 6202Z	1
26	ШАЙБА 12,4Х2Х20	1
27	ПРОБКА СЛИВНОГО ОТВЕРСТИЯ	1
28	ХОМУТ	1
29	ШЛАНГ САПУНА	1
30	ШПИЛКА КРЕПЛЕНИЯ ЦИЛИНДРА	2
31	ПОДШИПНИК	1

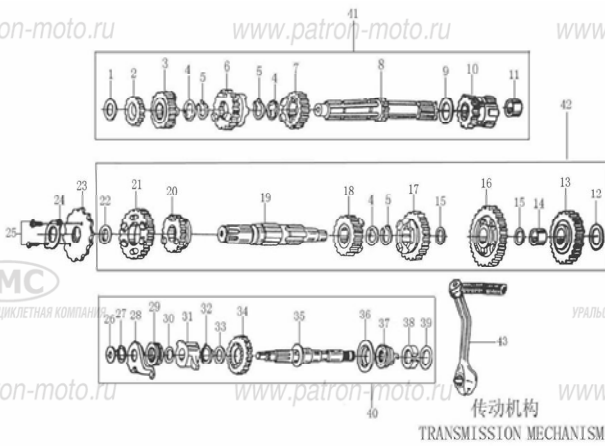
Рис. 35 ВАЛ КОЛЕНЧАТЫЙ В СБ., ПОРШНЕВАЯ ГРУППА



曲轴 / 活塞 / 连杆部件  
CRANKSHAFT/PISTON/CONNECTING ROD COMP

No.	Наименование	Кол-во, шт.
1	КОМПЛЕКТ ПОРШНЕВЫХ КОЛЕЦ	1
2	КОЛЬЦО СТОПОРНОЕ ПОРШ.ПАЛЬЦА	2
3	ПАЛЕЦ ПОРШНЕВОЙ	1
4	ПОРШЕНЬ	1
5	ПОДШИПНИК ТМ-SC06В42	2
6	ВАЛ КОЛЕНЧАТЫЙ	1
7	ШПОНКА СЕГМЕНТНАЯ 25×14×4	2
8	ЗВЕЗДА ПРИВОДА РАСПРЕДВАЛА	1
9	ВАЛ КОЛЕНЧАТЫЙ В СБ.	1
10	ШЕСТЕРНЯ ВЕДУЩАЯ МОТОРНОЙ ПЕРЕДАЧИ	1
11	ГАЙКА УРАВНОВЕШИВАЮЩЕГО ВАЛА	1
12	ШАЙБА УПОРНАЯ 16.2×2.7×22.5	1
13	КОМПЛЕКТ ШЕСТЕРЕН ПРИВОДА УРАВНОВЕШИВАЮЩЕГО ВАЛА	1
14	ПОДШИПНИК 6203	1
15	ШПОНКА СЕГМЕНТНАЯ 25×14×4	1
16	ВАЛ УРАВНОВЕШИВАЮЩИЙ	1
17	ПОДШИПНИК 6203	1

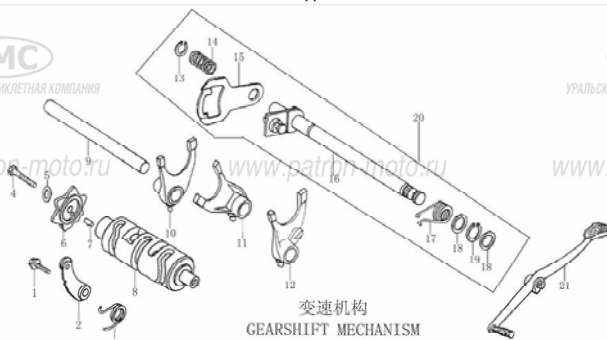
Рис. 36 КОРОБКА ПЕРЕДАЧ



传动机构  
TRANSMISSION MECHANISM

No.	Наименование	Кол-во, шт.
1		1
2		1
3		1
4		3
5		3
6		1
7		1
8		1
9		1
10		1
11		1
12		1
13		1
14		1
15		2
16		1
17		1
18		1
19		1
20		1
21		1
22		1
23	ЗВЕЗДА ВЕДУЩАЯ	1
24	ПЛАСТИНА ФИКСИРУЮЩАЯ	1
25	БОЛТ М6Х10	2
26		1
27		1
28		1
29		1
30		1
31		1
32		1
33		1
34		1
35		1
36		1
37		1
38		1
39		1
40	ВАЛ КИК-СТАРТЕРА В СБ.	1
41	ВАЛ ВЕДУЩИЙ В СБ.	1
42	ВАЛ ВЕДОМЫЙ В СБ.	1
43	ПЕДАЛЬ КИК-СТАРТЕРА	1

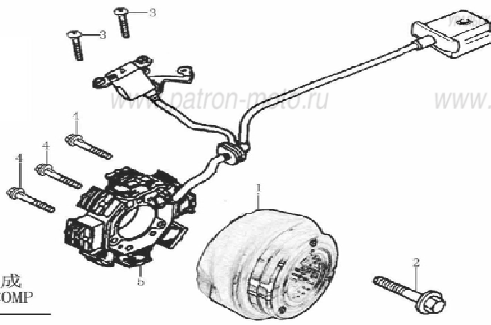
Рис. 37 МЕХАНИЗМ ПЕРЕКЛЮЧЕНИЯ ПЕРЕДАЧ



变速机构  
GEARSHIFT MECHANISM

No.	Наименование	Кол-во, шт.
1	БОЛТ М6Х20	1
2	ФИКСАТОР МЕХ-МА ПЕРЕКЛЮЧ. ПЕРЕДАЧ	1
3	ПРУЖИНА ФИКСАТОРА	1
4	БОЛТ М6Х25	1
5	ШАЙБА 6	1
6	КУЛАЧОК ФИКСАТОРА МЕХ-МА ПЕРЕКЛЮЧ.	1
7	ШТИФТ 4Х10	1
8	БАРАБАН ПЕРЕКЛЮЧЕНИЯ ПЕРЕДАЧ	1
9	ОСЬ ВИЛОК ПЕРЕКЛЮЧЕНИЯ ПЕРЕДАЧ	1
10	ВИЛКА ПЕРЕКЛЮЧЕНИЯ ПЕРЕДАЧ ПРАВАЯ	1
11	ВИЛКА ПЕРЕКЛЮЧЕНИЯ ПЕРЕДАЧ ЦЕНТР.	1
12	ВИЛКА ПЕРЕКЛЮЧЕНИЯ ПЕРЕДАЧ ЛЕВАЯ	1
13	КОЛЬЦО СТОПОРНОЕ 12	1
14	ПРУЖИНА ПЛАСТИНЫ ВАЛА ПЕРЕКЛЮЧЕНИЯ	1
15	ПЛАСТИНА ВАЛА ПЕРЕКЛЮЧЕНИЯ	1
16	ВАЛ ПЕРЕКЛЮЧЕНИЯ ПЕРЕДАЧ	1
17	ПРУЖИНА ВОЗВРАТНАЯ ВАЛА ПЕРЕКЛЮЧЕНИЯ	1
18	ШАЙБА 14Х0,5Х20	2
19	КОЛЬЦО СТОПОРНОЕ 14	1
20	ВАЛ ПЕРЕКЛЮЧЕНИЯ ПЕРЕДАЧ В СБ.	1
21	ПЕДАЛЬ ПЕРЕКЛЮЧЕНИЯ ПЕРЕДАЧ	1

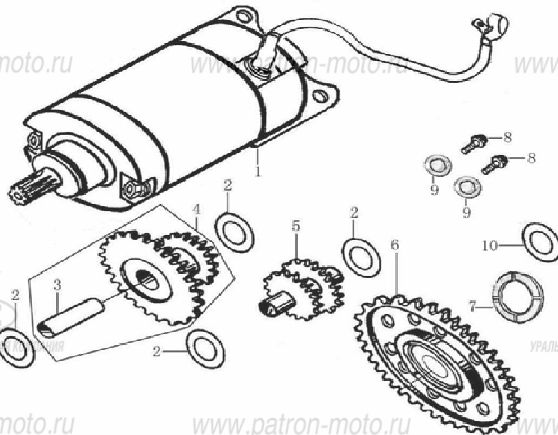
Рис. 38 МАГНЕТО В СБ.



磁电机总成  
MAGNETO COMP

No.	Наименование	Кол-во, шт.
1	РОТОР В СБ.	1
2	БОЛТ М10Х36	1
3	БОЛТ М5Х16	2
4	БОЛТ М5Х25	3
5	СТАТОР В СБ.	1

Рис. 39 ЭЛЕКТРОСТАРТЕР В СБ.



No.	Наименование	Кол-во, шт.
1	ЭЛЕКТРОСТАРТЕР В СБ.	1
2	ШАЙБА 10,5Х0,5Х18	4
3	ОСЬ ШЕСТЕРНИ 1-ГО ПРОМЕЖУТОЧНОГО ВАЛА ЭЛ/СТАРТЕРА	1
4	БЛОК-ШЕСТЕРНЯ 1-ГО ПРОМЕЖУТОЧНОГО ВАЛА ЭЛ/СТАРТЕРА	1
5	БЛОК-ШЕСТЕРНЯ 2-ГО ПРОМЕЖУТОЧНОГО ВАЛА ЭЛ/СТАРТЕРА	1
6	ШЕСТЕРНЯ ПРИВОДА ЭЛ.СТАРТЕРА	1
7	ШАЙБА 22Х6Х34	1
8	БОЛТ М6Х28	2
9	ШАЙБА 5,9	2
10	ШАЙБА 22Х3,5Х34	1