



УРАЛЬСКАЯ МОТОЦИКЛЕТНАЯ КОМПАНИЯ

www.patron-moto.ru



УРАЛЬСКАЯ МОТОЦИКЛЕТНАЯ КОМПАНИЯ

www.patron-moto.ru



УРАЛЬСКАЯ МОТОЦИКЛЕТНАЯ КОМПАНИЯ

www.patron-moto.ru

www.patron-moto.ru



УРАЛЬСКАЯ МОТОЦИКЛЕТНАЯ КОМПАНИЯ



УРАЛЬСКАЯ МОТОЦИКЛЕТНАЯ КОМПАНИЯ

www.patron-moto.ru



УРАЛЬСКАЯ МОТОЦИКЛЕТНАЯ КОМПАНИЯ

www.patron-moto.ru



УРАЛЬСКАЯ МОТОЦИКЛЕТНАЯ КОМПАНИЯ

www.patron-moto.ru

www.patron-moto.ru



УРАЛЬСКАЯ МОТОЦИКЛЕТНАЯ КОМПАНИЯ

www.patron-moto.ru



УРАЛЬСКАЯ МОТОЦИКЛЕТНАЯ КОМПАНИЯ

www.patron-moto.ru



УРАЛЬСКАЯ МОТОЦИКЛЕТНАЯ КОМПАНИЯ

www.patron-moto.ru

www.patron-moto.ru

**Мотоцикл PATRON INDIGO 150**  
**Каталог запасных частей**



УРАЛЬСКАЯ МОТОЦИКЛЕТНАЯ КОМПАНИЯ

www.patron-moto.ru



УРАЛЬСКАЯ МОТОЦИКЛЕТНАЯ КОМПАНИЯ

www.patron-moto.ru



УРАЛЬСКАЯ МОТОЦИКЛЕТНАЯ КОМПАНИЯ

www.patron-moto.ru

www.patron-moto.ru



УРАЛЬСКАЯ МОТОЦИКЛЕТНАЯ КОМПАНИЯ

www.patron-moto.ru



УРАЛЬСКАЯ МОТОЦИКЛЕТНАЯ КОМПАНИЯ

www.patron-moto.ru



УРАЛЬСКАЯ МОТОЦИКЛЕТНАЯ КОМПАНИЯ

www.patron-moto.ru

www.patron-moto.ru



УРАЛЬСКАЯ МОТОЦИКЛЕТНАЯ КОМПАНИЯ

www.patron-moto.ru



УРАЛЬСКАЯ МОТОЦИКЛЕТНАЯ КОМПАНИЯ

www.patron-moto.ru

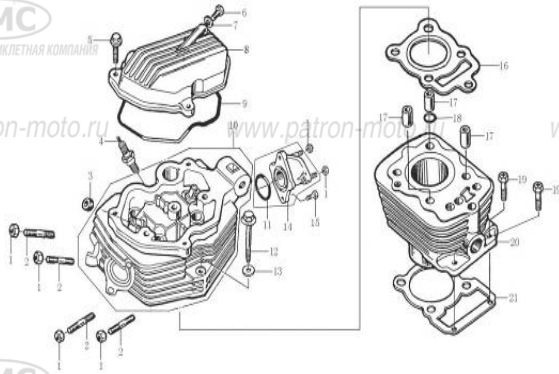


УРАЛЬСКАЯ МОТОЦИКЛЕТНАЯ КОМПАНИЯ

www.patron-moto.ru

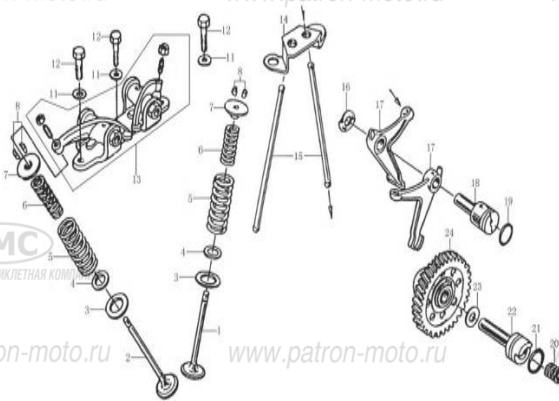
www.patron-moto.ru

Рис. 1 Цилиндр в сборе



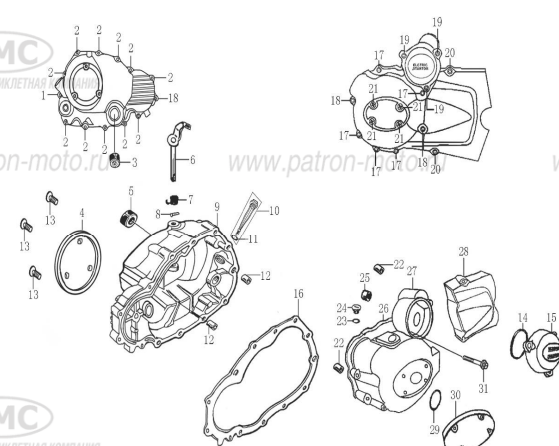
Поз.	Наименование	К-во, шт.
1	ГАЙКА М6	6
2	ШПИЛЬКА РЕЗЬБОВАЯ М6х35	4
3	САЛЬНИК СТЕРЖНЯ КЛАПАНА	2
4	СВЕЧА ЗАЖИГАНИЯ (D8TC)	1
5	БОЛТ М6Х28	3
6	БОЛТ М6Х12	1
7	ШАЙБА 6,5Х1Х12	1
8	КРЫШКА ГОЛОВКИ ЦИЛИНДРА	1
9	ПРОКЛАДКА КРЫШКИ ГОЛОВКИ ЦИЛИНДРА	1
10	ГОЛОВКА ЦИЛИНДРА	1
11	КОЛЬЦО УПЛОТНИТЕЛЬНОЕ 33,5Х3	1
12	БОЛТ М8Х78	1
13	ШАЙБА 8,5Х2,2Х18	1
14	ПАТРУБОК ВПУСКНОЙ	1
15	БОЛТ М6Х20	2
16	ПРОКЛАДКА ГОЛОВКИ ЦИЛИНДРА	1
17	ВТУЛКА УСТАНОВОЧНАЯ 10Х20	3
18	КОЛЬЦО УПЛОТНИТЕЛЬНОЕ 10,0Х1,6	1
19	БОЛТ М6Х22	2
20	ЦИЛИНДР	1
21	ПРОКЛАДКА ЦИЛИНДРА	1

Рис. 2 Газораспределительный механизм



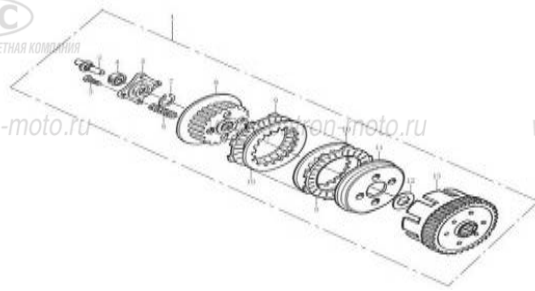
Поз.	Наименование	К-во, шт.
1	КЛАПАН ВПУСКНОЙ	1
2	КЛАПАН ВЫПУСКНОЙ	1
3	ШАЙБА НАРУЖНОЙ ПРУЖИНЫ КЛАПАНА	2
4	ШАЙБА ВНУТРЕННЕЙ ПРУЖИНЫ КЛАПАНА	2
5	ПРУЖИНА КЛАПАНА НАРУЖНАЯ	2
6	ПРУЖИНА КЛАПАНА ВНУТРЕННЯЯ	2
7	ТАРЕЛКА КЛАПАНА	2
8	СУХАРЬ КЛАПАНА	4
9		
10		
11	ШАЙБА 8,5Х2,2Х18	3
12	БОЛТ М8Х28	3
13	ДЕРЖАТЕЛЬ С КОРОМЫСЛАМИ В СБ	1
14	ПЛАНКА НАПРАВЛЯЮЩАЯ ТОЛКАТЕЛЕЙ	1
15	ТОЛКАТЕЛЬ	2
16	ШАЙБА ВОЛНООБРАЗНАЯ	1
17	КОРОМЫСЛО РАСПРЕДВАЛА	2
18	ОСЬ КОРОМЫСЕЛ РАСПРЕДВАЛА	1
19	КОЛЬЦО УПЛОТНИТЕЛЬНОЕ 18Х2,5	1
20	ПРУЖИНА РАСПРЕДВАЛА	1
21	КОЛЬЦО УПЛОТНИТЕЛЬНОЕ 20Х2,5	1
22	ОСЬ РАСПРЕДВАЛА	1
23	ШАЙБА 14,2Х1Х24	1
24	ШЕСТЕРНЯ РАСПРЕДВАЛА	1

Рис. 3 Крышки картера



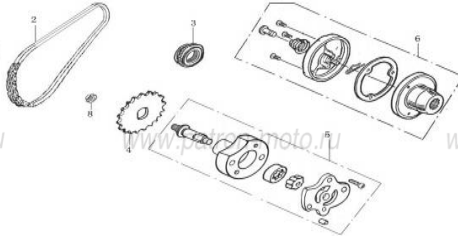
Поз.	Наименование	К-во, шт.
1	БОЛТ М6Х45	1
2	БОЛТ М6Х40	11
3	ГЛАЗОК СМОТРОВОЙ УРОВНЯ МАСЛА	1
4	КРЫШКА ДЕКОРАТИВНАЯ ПРАВОЙ КРЫШКИ КАРТЕРА	1
5	САЛЬНИК 16Х28Х7	1
6	ОСЬ С ПОВОДОМ ПРИВОДА СЦЕПЛЕНИЯ	1
7	ПРУЖИНА ОСИ ПРИВОДА СЦЕПЛЕНИЯ	1
8	ШПЛИНТ 3Х10	1
9	КРЫШКА КАРТЕРА ПРАВ.	1
10	ЩУП КОНТРОЛЯ УРОВНЯ МАСЛА	1
11	КОЛЬЦО УПЛОТНИТЕЛЬНОЕ 18Х3	1
12	ВТУЛКА УСТАНОВОЧНАЯ 8Х14	2
13	ВИНТ М6Х12	3
14	КОЛЬЦО УПЛОТНИТЕЛЬНОЕ 62Х3	1
15	КРЫШКА РЕДУКТОРА ЭЛЕКТРОСТАРТЕРА	1
16	ПРОКЛАДКА ПРАВОЙ КРЫШКИ КАРТЕРА	1
17	БОЛТ М6Х40	5
18	БОЛТ М6Х50	3
19	БОЛТ М6Х20	3
20	БОЛТ М6Х28	2
21	ВИНТ М6Х12	4
22	ВТУЛКА УСТАНОВОЧНАЯ 10Х14	2
23	КОЛЬЦО УПЛОТНИТЕЛЬНОЕ 13,2Х2,65	1
24	ПРОБКА КОНТРОЛЬНОГО ОТВЕРСТИЯ	1
25	ПОДШИПНИК ИГОЛЬЧАТЫЙ	1
26	ПРОКЛАДКА ПЕРЕДНЕЙ ЛЕВОЙ КРЫШКИ КАРТЕРА	1
27	КРЫШКА КАРТЕРА ЛЕВ. ПЕРЕДНЯЯ	1
28	КРЫШКА КАРТЕРА ЛЕВАЯ ЗАДНЯЯ	1
29	КОЛЬЦО УПЛОТНИТЕЛЬНОЕ 27,4Х2,65	1
30	КРЫШКА ДЕКОРАТИВНАЯ ЛЕВОЙ КРЫШКИ КАРТЕРА	1
31	БОЛТ М6Х25	1

Рис. 4 Сцепление в сборе



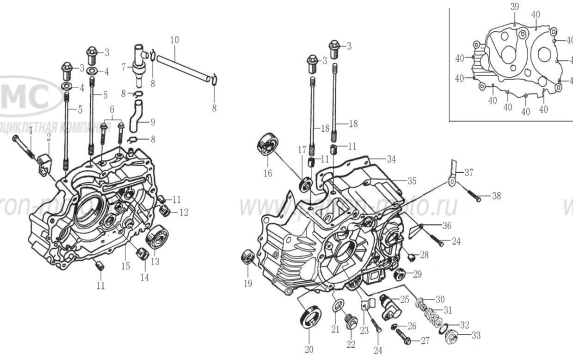
Поз.	Наименование	К-во, шт.
1	СЦЕПЛЕНИЕ В СБ.	1
2	ШТОК СЦЕПЛЕНИЯ	1
3	БОЛТ М6Х25	4
4	ПОДШИПНИК 6003	1
5	ФЛАНЕЦ МЕХАНИЗМА ВЫЖИМА СЦЕПЛЕНИЯ	1
6	ПРУЖИНА	4
7	КОЛЬЦО СТОПОРНОЕ 20	1
8	БАРАБАН СЦЕПЛЕНИЯ ВНУТРЕННИЙ	1
9	ДИСК СЦЕПЛЕНИЯ ВЕДУЩИЙ	5
10	ДИСК СЦЕПЛЕНИЯ ВЕДОМЫЙ	4
11	ДИСК НАЖИМНОЙ	1
12	ШАЙБА ШПИЦЕВАЯ	1
13	БАРАБАН СЦЕПЛЕНИЯ НАРУЖНЫЙ	1

Рис. 5 Маслонасос в сборе



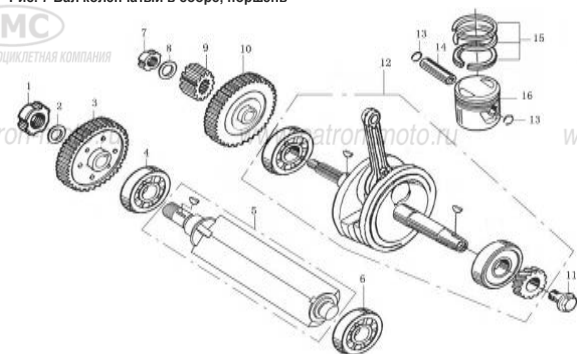
Поз.	Наименование	К-во, шт.
1	КОРПУС ВАЛА ПРИВОДА ТАХОМЕТРА	1
2	ЦЕПЬ ПРИВОДА МАСЛОНАСОСА	1
3	ЗВЕЗДОЧКА ВЕДУЩАЯ ПРМВОДА МАСЛОНАСОСА	1
4	ШЕСТЕРНЯ ПРИВОДА МАСЛОНАСОСА	1
5	МАСЛОНАСОС В СБ.	1
6	ФИЛЬТР МАСЛЯНЫЙ В СБ.	1
7	БОЛТ М6Х32	2
8	ВИНТ М6	1

Рис. 6 Картер в сборе



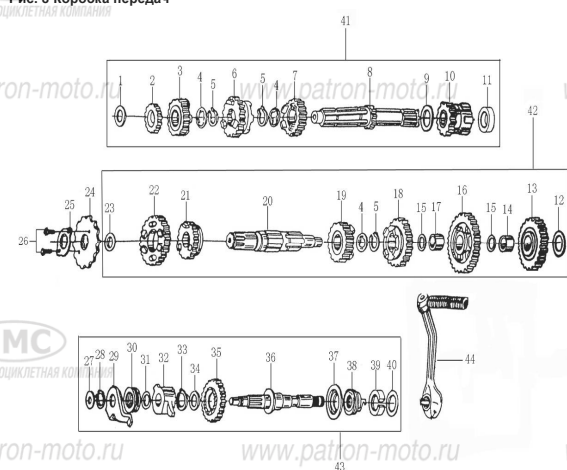
Поз.	Наименование	К-во, шт.
1	БОЛТ	1
2	ДЕРЖАТЕЛЬ ТРОСА СЦЕПЛЕНИЯ	1
3	ГАЙКА М8Х32	4
4	ШАЙБА 12,5Х2Х22	2
5	ШПИЛЬКА КРЕПЛЕНИЯ ЦИЛИНДРА	2
6	БОЛТ М6Х28	2
7	МАСЛОУЛОВИТЕЛЬ	1
8	ХОМУТ	4
9	ТРУБКА ВЕНТИЛЯЦИИ КАРТЕРА НИЖНЯЯ	1
10	ТРУБКА ВЕНТИЛЯЦИИ КАРТЕРА ВЕРХНЯЯ	1
11	ВТУЛКА УСТАНОВОЧНАЯ 10Х14	4
12	ПОДШИПНИК ИГОЛЬЧАТЫЙ	1
13	ПОДШИПНИК 6006	1
14	ПОДШИПНИК ИГОЛЬЧАТЫЙ	1
15	ПОЛУКАРТЕР ПРАВЫЙ	1
16	ПОДШИПНИК 6204	1
17	САЛЬНИК 20Х34Х7	1
18	ШПИЛЬКА КРЕПЛЕНИЯ ЦИЛИНДРА	2
19	ПОДШИПНИК 6202Z	1
20	САЛЬНИК 34Х50Х7	1
21	ШАЙБА 12,5Х1,5Х20	1
22	ПРОБКА СЛИВНОГО ОТВЕРСТИЯ	1
23	ПЛАСТИНА	1
24	БОЛТ М6Х12	2
25	ШАЙБА 6,7Х1Х14,4	1
26	ШАЙБА 6,7Х1Х14,4	1
27	БОЛТ М6Х25	1
28	ПОДШИПНИК ИГОЛЬЧАТЫЙ	1
29	САЛЬНИК 14Х28Х7	1
30	ЭЛЕМЕНТ СЕТЧАТЫЙ МАСЛЯНОГО ФИЛЬТРА	1
31	ПРУЖИНА ФИЛЬТРУЮЩЕГО ЭЛЕМЕНТА	1
32	КОЛЬЦО 35Х3	1
33	КРЫШКА ОТВ. ДЛЯ МАСЛЯНОГО ФИЛЬТРА	1
34	ПРОКЛАДКА КАРТЕРА	1
35	ПОЛУКАРТЕР ЛЕВЫЙ	1
36	ФИКСАТОР ОСИ РАСПРЕДВАЛА	1
37	СКОБА ЖГУТА ПРОВОДОВ	1
38	БОЛТ М6Х12	1
39	БОЛТ М6Х65	1
40	БОЛТ М6Х50	9
41	БОЛТ М6Х95	1

Рис. 7 Вал коленчатый в сборе, поршень



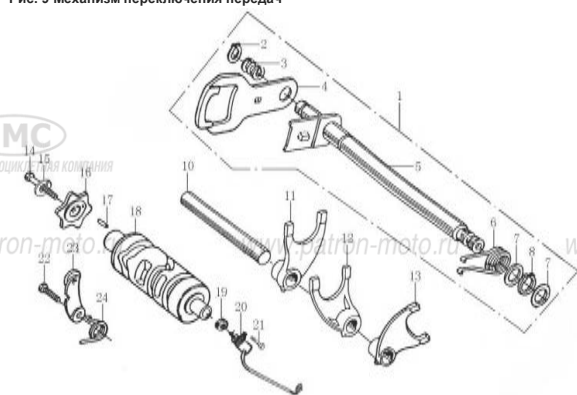
Поз.	Наименование	К-во, шт.
1	КОНТРГАЙКА М16Х1-6Н	1
2	ШАЙБА УПОРНАЯ 16,2Х3Х22,5	1
3	ШЕСТЕРНЯ ВЕДОМАЯ ПРИВОДА УРАВНОВЕШИВАЮЩЕГО ВАЛА	1
4	ПОДШИПНИК 6203	1
5	ВАЛ УРАВНОВЕШИВАЮЩИЙ	1
6	ПОДШИПНИК 6303	1
7	ГАЙКА КРЕПЛЕНИЯ КОРПУСА МАСЛЯНОГО ФИЛЬТРА	1
8	ШАЙБА	1
9		1
10	ШЕСТЕРНЯ ВЕДУЩАЯ ПРИВОДА УРАВНОВЕШИВАЮЩЕГО ВАЛА	1
11	БОЛТ М10Х36	1
12	КОЛЕНЧАТЫЙ ВАЛ В СБ.	1
13	КОЛЬЦО СТОПОРНОЕ ПОРШНЕВОГО ПАЛЬЦА	2
14	ПАЛЕЦ ПОРШНЕВОЙ	1
15	КОЛЬЦА ПОРШНЕВЫЕ (КОМПЛЕКТ)	1
16	ПОРШЕНЬ	1

Рис. 8 Коробка передач



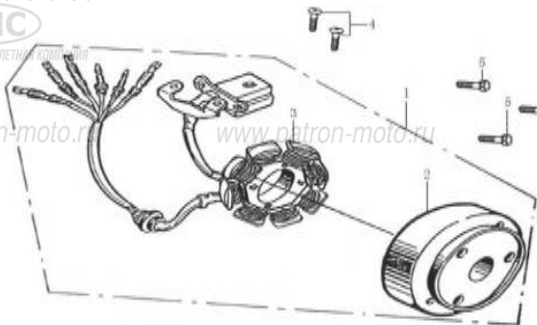
Поз.	Наименование	К-во, шт.
1	ШАЙБА УПОРНАЯ 15Х1Х24	1
2	ШЕСТЕРНЯ ВЕДУЩЕГО ВАЛА 2 ПЕРЕДАЧИ	1
3	ШЕСТЕРНЯ ВЕДУЩЕГО ВАЛА 5 ПЕРЕДАЧИ	1
4	ШАЙБА ОПОРНАЯ	3
5	КОЛЬЦО СТОПОРНОЕ	3
6	ШЕСТЕРНЯ ВЕДУЩЕГО ВАЛА 4 ПЕРЕДАЧИ	1
7	ШЕСТЕРНЯ ВЕДУЩЕГО ВАЛА 3 ПЕРЕДАЧИ	1
8	ВАЛ ВЕДУЩИЙ	1
9	ШАЙБА УПОРНАЯ 20Х1Х27	1
10	ШЕСТЕРНЯ КИК-СТАРТЕРА	1
11	ШАЙБА ОПОРНАЯ	1
12	ШАЙБА УПОРНАЯ 15Х1Х29	1
13	ШЕСТЕРНЯ КИК-СТАРТЕРА ПРОМЕЖУТОЧНАЯ	1
14	ВТУЛКА ПРОМЕЖУТОЧНОЙ ШЕСТЕРНИ КИК-СТАРТЕРА	1
15	ШАЙБА УПОРНАЯ 16,5Х0,5Х24	2
16	ШЕСТЕРНЯ ВЕДОМОГО ВАЛА 1 ПЕРЕДАЧИ	1
17	ВТУЛКА	1
18	ШЕСТЕРНЯ ВЕДОМОГО ВАЛА 3 ПЕРЕДАЧИ	1
19	ШЕСТЕРНЯ ВЕДОМОГО ВАЛА 4 ПЕРЕДАЧИ	1
20	ВАЛ ВЕДОМЫЙ	1
21	ШЕСТЕРНЯ ВЕДОМОГО ВАЛА 5 ПЕРЕДАЧИ	1
22	ШЕСТЕРНЯ ВЕДОМОГО ВАЛА 2 ПЕРЕДАЧИ	1
23	ШАЙБА УПОРНАЯ 20Х1Х27	1
24	ЗВЕЗДА ВЕДУЩАЯ	1
25	ПЛАЧКА ФИКСИРУЮЩАЯ ВЕДУЩЕЙ ЗВЕЗДЫ	1
26	БОЛТ М6Х10	2
27	ШАЙБА 12,2Х1Х18	1
28	КОЛЬЦО СТОПОРНОЕ 16	1
29	ПЛАСТИНА НАПРАВЛЯЮЩАЯ	1
30	ПРУЖИНА ХРАПОВИКА	1
31	ШАЙБА УПОРНАЯ 16,2Х1Х18	1
32	ХРАПОВИК КИК-СТАРТЕРА	1
33	КОЛЬЦО СТОПОРНОЕ 20	1
34	ШАЙБА УПОРНАЯ 20,2Х0,5Х27	1
35	ШЕСТЕРНЯ ВАЛА КИК-СТАРТЕРА	1
36	ВАЛ КИК-СТАРТЕРА	1
37	ОПОРА ПРУЖИНЫ КИК-СТАРТЕРА	1
38	ПРУЖИНА ВОЗВРАТНАЯ КИК-СТАРТЕРА	1
39	ХОМУТ	1
40	ШАЙБА 16,2Х1Х24	1
41	ВАЛ ВЕДУЩИЙ В СБ.	1
42	ВАЛ ВЕДОМЫЙ В СБ.	1
43	ВАЛ КИК-СТАРТЕРА В СБ.	1
44	ПЕДАЛЬ КИК-СТАРТЕРА	1

Рис. 9 Механизм переключения передач



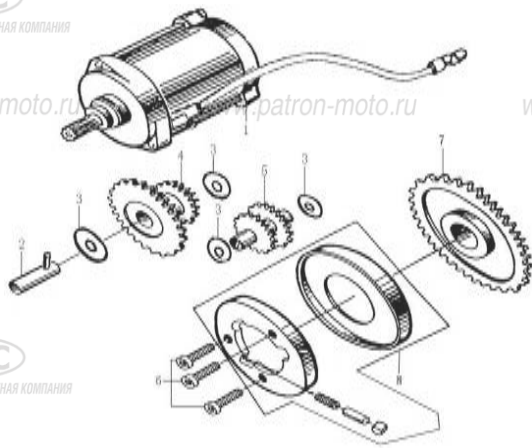
Поз.	Наименование	К-во, шт.
1	ВАЛ ПЕРЕКЛЮЧЕНИЯ В СБ.	1
2	КОЛЬЦО СТОПОРНОЕ 12	1
3	ПРУЖИНА ПЛАСТИНЫ ВАЛА ПЕРЕКЛЮЧЕНИЯ	1
4	ПЛАСТИНА ВАЛА ПЕРЕКЛЮЧЕНИЯ	1
5	ВАЛ ПЕРЕКЛЮЧЕНИЯ ПЕРЕДАЧ	1
6	ПРУЖИНА ВОЗВРАТНАЯ ВАЛА ПЕРЕКЛЮЧЕНИЯ	1
7	ШАЙБА 14Х0,5Х20	2
8	КОЛЬЦО СТОПОРНОЕ 14	1
10	ОСЬ ВИЛОК ПЕРЕКЛЮЧЕНИЯ ПЕРЕДАЧ	1
11	ВИЛКА ПЕРЕКЛЮЧЕНИЯ ПЕРЕДАЧ ПРАВАЯ	1
12	ВИЛКА ПЕРЕКЛЮЧЕНИЯ ПЕРЕДАЧ ЦЕНТРАЛЬНАЯ	1
13	ВИЛКА ПЕРЕКЛЮЧЕНИЯ ПЕРЕДАЧ ЛЕВАЯ	1
14	БОЛТ М6Х25	1
15	ШАЙБА 6	1
16	КУЛАЧОК ФИКСАТОРА МЕХАНИЗМА ПЕРЕКЛЮЧЕНИЯ	1
17	ШТИФТ 4Х10	1
18	БАРАБАН ПЕРЕКЛЮЧЕНИЯ ПЕРЕДАЧ	1
19	САПЬНИК 14Х22Х5	1
20	ДАТЧИК ПЕРЕКЛЮЧЕНИЯ ПЕРЕДАЧ	1
21	БОЛТ М6Х12	1
22	БОЛТ М6Х20	1
23	ФИКСАТОР	1
24	ПРУЖИНА ВОЗВРАТНАЯ ФИКСАТОРА	1

Рис. 10 Магнето



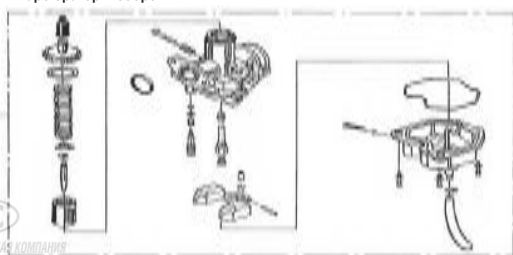
Поз.	Наименование	К-во, шт.
1	МАГНЕТО	1
2	РОТОР В СБ.	1
3	СТАТОР В СБ.	1
4	ВИНТ М5Х16	2
5	БОЛТ М5Х25	3

Рис. 11 Электростартер в сборе



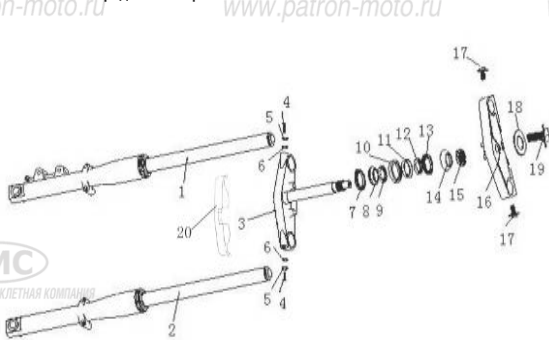
Поз.	Наименование	К-во, шт.
1	ЭЛЕКТРОСТАРТЕР В СБ.	1
2	ОСЬ ШЕСТЕРНИ 1-ГО ПРОМЕ ЖУТОЧНОГО ВАЛА ЭЛ/СТАРТЕРА	1
3	ШАЙБА 10,5Х0,5Х18	4
4	БЛОК-ШЕСТЕРНЯ 1-ГО ПРОМЕЖУ ТОЧНОГО ВАЛА ЭЛ/СТАРТЕРА	1
5	БЛОК-ШЕСТЕРНЯ 2-ГО ПРОМЕЖУ ТОЧНОГО ВАЛА ЭЛ/СТАРТЕРА	1
6	ВИНТ М8Х18	3
7	ШЕСТЕРНЯ ПРИВОДА ЭЛЕКТРОСТАРТЕРА	1
8	МУФТА ОБГОННАЯ В СБ.	1

Рис. 12 Карбюратор в сборе



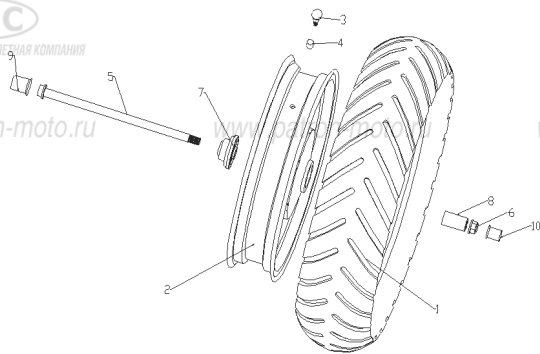
Поз.	Наименование	К-во, шт.
1	КАРБЮРАТОР В СБ.	1

Рис. 13 Вилка передняя в сборе



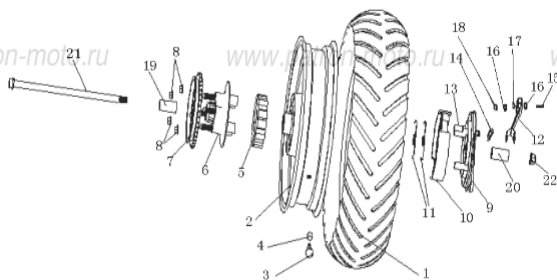
Поз.	Наименование	К-во, шт.
1	АМОРТИЗАТОР ПЕРЕДНИЙ ПРАВЫЙ	1
2	АМОРТИЗАТОР ПЕРЕДНИЙ ЛЕВЫЙ	1
3	КОЛОНКА РУЛЕВАЯ	1
4	БОЛТ М8Х40	2
5	ШАЙБА 8	2
6	ШАЙБА ПРУЖИННАЯ 8	2
7	КОМПЛЕКТ ПОДШИПНИКОВ РУЛЕВОЙ КОЛОНКИ	1
8		1
9		1
10		1
11		1
12		1
13		1
14		1
15		1
16	МОСТИК ВЕРХНИЙ	1
17	БОЛТ М8Х45	2
18	ШАЙБА 10	1
19	БОЛТ М10Х1,25Х25	1
20	КРЫШКА ДЕКОРАТИВНАЯ НИЖНЕГО МОСТИКА	1

Рис. 14 Колесо переднее в сборе



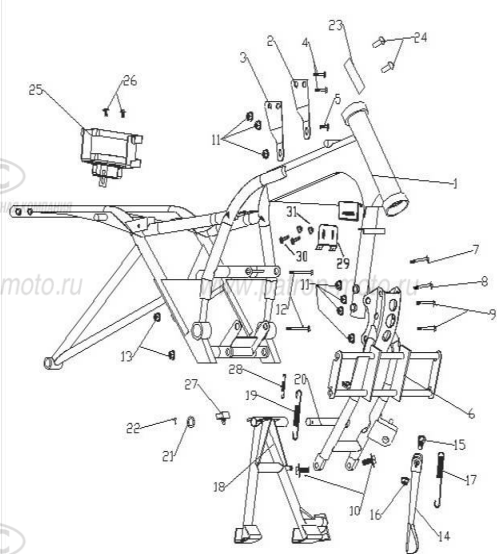
Поз.	Наименование	К-во, шт.
1	ПОКРЫШКА ПЕРЕДНЕГО КОЛЕСА	1
2	ДИСК КОЛЕСНЫЙ ПЕРЕДНИЙ	1
3	ВЕНТИЛЬ БЕЗКАМЕРНОЙ ШИНЫ	1
4	КОЛПАЧОК ВЕНТИЛЯ	1
5	ОСЬ ПЕРЕДНЕГО КОЛЕСА	1
6	ГАЙКА М14Х1,5	1
7	РЕДУКТОР ПРИВОДА СПИДОМЕТРА	1
8	ВТУЛКА РАСПОРНАЯ	1
9	КОЛПАЧОК РЕЗИНОВЫЙ Ø 17	1
10	КОЛПАЧОК РЕЗИНОВЫЙ Ø 19	1

Рис. 15 Колесо заднее в сборе



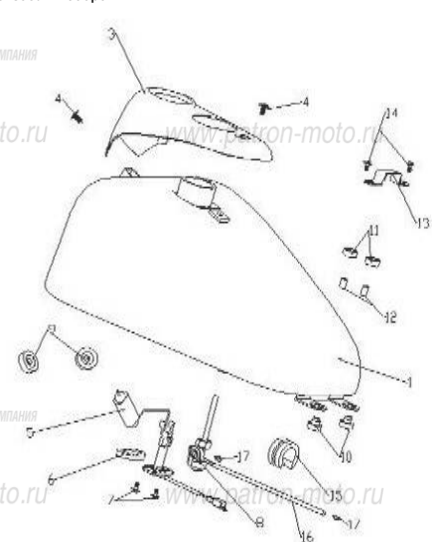
Поз.	Наименование	К-во, шт.
1	ПОКРЫШКА ЗАДНЕГО КОЛЕСА	1
2	ДИСК КОЛЕСНЫЙ ЗАДНИЙ	1
3	ВЕНТИЛЬ БЕЗКАМЕРНОЙ ШИНЫ	1
4	КОЛПАЧОК ВЕНТИЛЯ	1
5	ДЕМПФЕР СТУПИЦЫ ЗАДНЕГО КОЛЕСА	4
6	КРЫШКА ДЕМПФИРУЮЩАЯ СТУПИЦЫ ЗАДНЕГО КОЛЕСА	1
7	ЗВЕЗДА ВЕДОМАЯ	1
8	ГАЙКА М10Х1,25	4
9	КРЫШКА ТОРМОЗНАЯ ЗАДНЯЯ	1
10	КОЛОДКА ТОРМОЗНАЯ ЗАДНЯЯ	2
11	ПРУЖИНА ЗАДНЕЙ ТОРМОЗНОЙ КОЛОДКИ	2
12	ПОВОДОК ЗАДНЕГО ТОРМОЗА	1
13	КУЛАЧОК ЗАДНЕГО ТОРМОЗА	1
14	НАТЯЖИТЕЛЬ ЦЕПИ	1
15	БОЛТ М6Х32	1
16	ШАЙБА 6	2
17	ШАЙБА ПРУЖИННАЯ 6	1
18	ГАЙКА М6	1
19	ВТУЛКА РАСПОРНАЯ ЛЕВАЯ	1
20	ВТУЛКА РАСПОРНАЯ ПРАВАЯ	1
21	ОСЬ ЗАДНЕГО КОЛЕСА	1
22	ГАЙКА М14Х1,5	1

Рис. 16 Рама в сборе



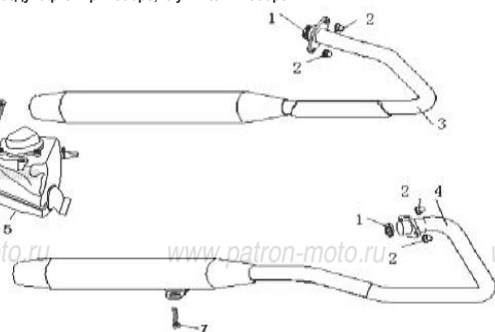
Поз.	Наименование	К-во, шт.
1	РАМА	1
2	КРОНШТЕЙН ВЕРХНИЙ КРЕПЛЕНИЯ ДВИГАТЕЛЯ, ЛЕВЫЙ	1
3	КРОНШТЕЙН ВЕРХНИЙ КРЕПЛЕНИЯ ДВИГАТЕЛЯ, ПРАВЫЙ	1
4	БОЛТ М8Х80	2
5	БОЛТ М8Х65	1
6	КРОНШТЕЙН КРЕПЛЕНИЯ ДВИГАТЕЛЯ	1
7	БОЛТ М8Х70	1
8	БОЛТ М8Х75	1
9	БОЛТ М8Х90	2
10	БОЛТ М8Х25	2
11	ГАЙКА М8	7
12	БОЛТ М10Х1,25Х110	2
13	ГАЙКА М10Х1,25	2
14	УПОР БОКОВОЙ	1
15	ВИНТ БОКОВОГО УПОРА	1
16	ГАЙКА БОКОВОГО УПОРА М10Х1,25	1
17	ПРУЖИНА БОКОВОГО УПОРА	1
18	ПОДСТАВКА ЦЕНТРАЛЬНАЯ	1
19	ПРУЖИНА ЦЕНТРАЛЬНОЙ ПОДСТАВКИ 1	1
20	ОСЬ ЦЕНТРАЛЬНОЙ ПОДСТАВКИ	1
21	ШАЙБА 16	1
22	ШПЛИНТ 2,5Х28	1
23	ПЛАНКА ТОВАРНАЯ	1
24	ЗАКЛЕПКА Ø 3,2Х9	2
25	АККУМУЛЯТОРНЫЙ ОТСЕК	1
26	БОЛТ М6Х12	2
27	БУФЕР ЦЕНТРАЛЬНОЙ ПОДСТАВКИ	1
28	ПРУЖИНА ЦЕНТРАЛЬНОЙ ПОДСТАВКИ 2	1
29	КРОНШТЕЙН	2
30	БОЛТ М6Х14	4
31	ГАЙКА М6	4

Рис. 17 Бензобак в сборе



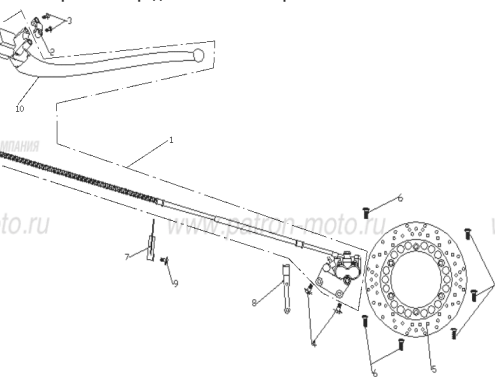
Поз.	Наименование	К-во, шт.
1	БЕНЗОБАК	1
3	ПАНЕЛЬ ИНДИКАТОРА УРОВНЯ ТОПЛИВА	1
4	ВИНТ КРЕПЛЕНИЯ ПАНЕЛИ К БАКУ	2
5	ДАТЧИК УРОВНЯ ТОПЛИВА	1
6	ПРОКЛАДКА ДАТЧИКА УРОВНЯ ТОПЛИВА	1
7	БОЛТ М6Х16	2
8	ТОПЛИВНЫЙ КЛАПАН	1
9	БУФЕР БЕНЗОБАКА	2
10	БУФЕР БЕНЗОБАКА	2
11	БУФЕР БЕНЗОБАКА	2
12	ВТУЛКА	2
13	КРОНШТЕЙН	1
14	БОЛТ М6Х30	2
15	БУФЕР БЕНЗОБАКА	1
16	ШЛАНГ ТОПЛИВНЫЙ	1
17	СКОБА	2

Рис. 18 Воздухофильтр в сборе, глушитель в сборе



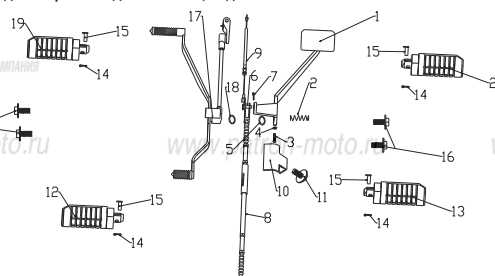
Поз.	Наименование	К-во, шт.
1	ПРОКЛАДКА ГЛУШИТЕЛЯ	2
2	ГАЙКА М6	4
3	ГЛУШИТЕЛЬ В СБ. ЛЕВЫЙ	1
4	ГЛУШИТЕЛЬ В СБ. ПРАВЫЙ	1
5	ВОЗДУХОФИЛЬТР В СБ.	1
6	БОЛТ М10Х1,25Х30	1
7	БОЛТ М6Х16	1

Рис. 19 Система тормозная переднего колеса в сборе



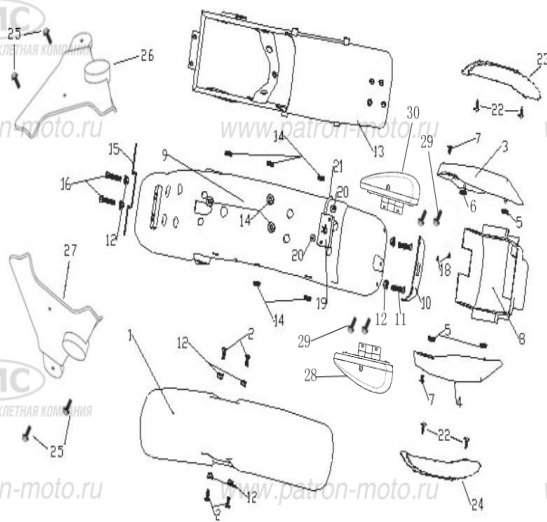
Поз.	Наименование	К-во, шт.
1	СИСТЕМА ТОРМОЗНАЯ ПЕРЕДНЕГО КОЛЕСА В СБ.	1
2	ДЕРЖАТЕЛЬ РЫЧАГА ПЕРЕДНЕГО ТОРМОЗА НА РУЛЕ	1
3	БОЛТ М6Х25	2
4	БОЛТ М10Х1,25Х40	2
5	ДИСК ТОРМОЗНОЙ	1
6	ВИНТ	6
7	СКОБА ВЕРХНЯЯ	1
8	СКОБА НИЖНЯЯ	1
9	БОЛТ М6Х12	1
10	РЫЧАГ ПЕРЕДНЕГО ТОРМОЗА	1

Рис. 20 Педаль тормоза заднего колеса, подножки



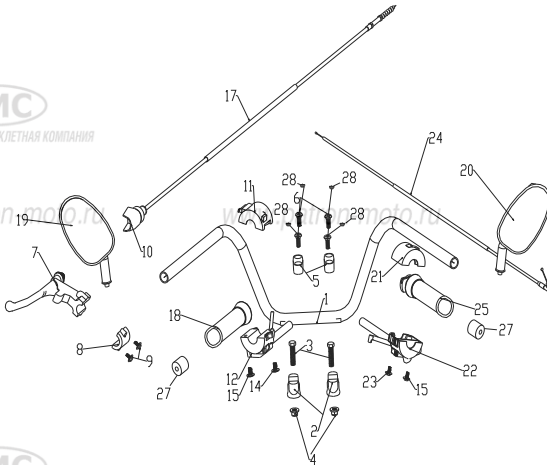
Поз.	Наименование	К-во, шт.
1	ПЕДАЛЬ ТОРМОЗА ЗАДНЕГО КОЛЕСА	1
2	ПРУЖИНА ВОЗВРАТНАЯ ПЕДАЛИ ТОРМОЗА ЗАДНЕГО КОЛЕСА	1
3	БОЛТ М6Х25	1
4	ГАЙКА М6	1
5	КОЛЬЦО	1
6	ОСЬ ПРИВОДА ЗАДНЕГО ТОРМОЗА 6Х16	1
7	ШПЛИНТ 2Х16	1
8	ТРОС ПРИВОДА ЗАДНЕГО ТОРМОЗА В СБ.	1
9	ТРОС ПРИВОДА ВКЛЮЧАТЕЛЯ СТОП-СИГНАЛА 3/ ТОРМОЗА	1
10	КОЖУХ ЗАЩИТНЫЙ	1
11	БОЛТ М6Х12	1
12	ПОДНОЖКА Пассажира ЛЕВАЯ	1
13	ПОДНОЖКА Пассажира ПРАВАЯ	1
14	ШПЛИНТ 2Х16	4
15	ПАЛЕЦ 6Х35	4
16	БОЛТ М8Х20	4
17	ПЕДАЛЬ ПЕРЕКЛЮЧЕНИЯ ПЕРЕДАЧ	1
18	КОЛЬЦО	1
19	ПОДНОЖКА ВОДИТЕЛЯ ЛЕВАЯ	1
20	ПОДНОЖКА ВОДИТЕЛЯ ПРАВАЯ	1

Рис. 21 Облицовка, крылья



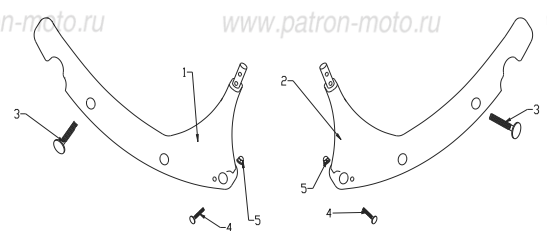
Поз.	Наименование	К-во, шт.
1	КРЫЛО ПЕРЕДНЕЕ	1
2	БОЛТ М6Х35	4
3	ОБЛИЦОВКА ЛЕВАЯ	1
4	ОБЛИЦОВКА ПРАВАЯ	1
5	ПРОКЛАДКА	1
6	ПРОКЛАДКА	3
7	ВИНТ М6Х12	1
8	КОРОБКА ИНСТРУМЕНТАЛЬНАЯ	2
9	КРЫЛО ЗАДНЕЕ	1
10	ПОДКРЫЛОК	1
11	БОЛТ М6Х14	2
12	ГАЙКА М6	8
13	КРОНШТЕЙН ЗАДНЕГО КРЫЛА	1
14	ПРОКЛАДКА	8
15	КРОНШТЕЙН НОМЕРНОГО ЗНАКА	1
16	БОЛТ М6Х12	2
18	ВИНТ ST3,5X13	1
19	МЕХАНИЗМ ФИКСИРУЮЩИЙ ЗАМКА СЕДЛА	1
20	ВИНТ М6Х30	2
21	ТРОС ЗАМКА СЕДЛА	1
22	ВИНТ ST3,5X13	4
23	ОБЛИЦОВКА ДЕКОРАТИВНАЯ ЛЕВАЯ	1
24	ОБЛИЦОВКА ДЕКОРАТИВНАЯ ПРАВАЯ	1
25	ВИНТ М6Х16	4
26	НАКЛАДКА ДЕКОРАТИВНАЯ ЛЕВАЯ	1
27	НАКЛАДКА ДЕКОРАТИВНАЯ ПРАВАЯ	1
28	ЭЛЕМЕНТ ДЕКОРАТИВНЫЙ ПРАВЫЙ	1
29	БОЛТ М6Х14	4
30	ЭЛЕМЕНТ ДЕКОРАТИВНЫЙ ЛЕВЫЙ	1

Рис. 22 Руль в сборе



Поз.	Наименование	К-во, шт.
1	РУЛЬ	1
2	ОПОРА РУЛЯ	2
3	БОЛТ М10Х1,25Х40	2
4	ГАЙКА М10Х1,25	2
5	КРЫШКА ОПОРЫ РУЛЯ	2
6	ВИНТ М8Х25	4
7	РЫЧАГ СЦЕПЛЕНИЯ С КРОНШТЕЙНОМ	1
8	КРЫШКА КРЕПЛЕНИЯ КРОНШТЕЙНА СЦЕПЛЕНИЯ	1
9	БОЛТ М6Х25	2
10	ЧЕХОЛ ЗАЩИТНЫЙ	1
11	ПЕРЕКЛЮЧАТЕЛЬ РУЛЯ ЛЕВ. (ВЕРХ. ЧАСТЬ)	1
12	ПЕРЕКЛЮЧАТЕЛЬ РУЛЯ ЛЕВ. (НИЖН. ЧАСТЬ)	1
14	ВИНТ М5Х32	2
15	ВИНТ М5Х45	1
17	ТРОС СЦЕПЛЕНИЯ	1
18	РУКОЯТКА РУЛЯ ЛЕВАЯ	1
19	ЗЕРКАЛО ЗАДНЕГО ВИДА ЛЕВ.	1
20	ЗЕРКАЛО ЗАДНЕГО ВИДА ПРАВ.	1
21	ПЕРЕКЛЮЧАТЕЛЬ РУЛЯ ПРАВ. (ВЕРХ. ЧАСТЬ)	1
22	ПЕРЕКЛЮЧАТЕЛЬ РУЛЯ ПРАВ. (НИЖН. ЧАСТЬ)	1
23	ВИНТ М5Х20	1
24	ТРОС ГАЗА	1
25	РУКОЯТКА РУЛЯ ПРАВ.	1
27	СТАБИЛИЗАТОР В СБ.	2
28	БОЛТ КРЕПЛЕНИЯ РУЛЯ	4

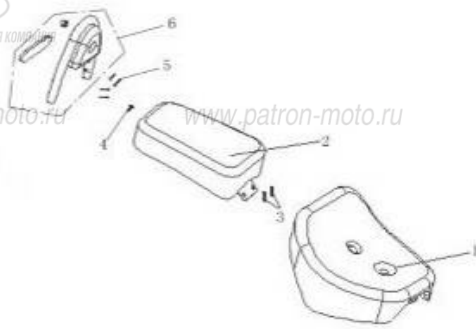
Рис. 23 Опора спинки седла



Поз.	Наименование	К-во, шт.
1	НАКЛАДКА ДЕКОРАТИВНАЯ ЗАДНЕЙ СПИНКИ СЕДЛА, ЛЕВАЯ	1
2	НАКЛАДКА ДЕКОРАТИВНАЯ ЗАДНЕЙ СПИНКИ СЕДЛА, ПРАВАЯ	1
3	БОЛТ М8Х55	2
4	БОЛТ М8Х12	2
5	ГАЙКА М8	2

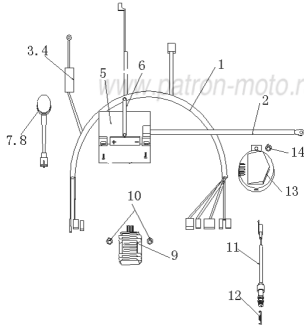


Рис. 24 Седло



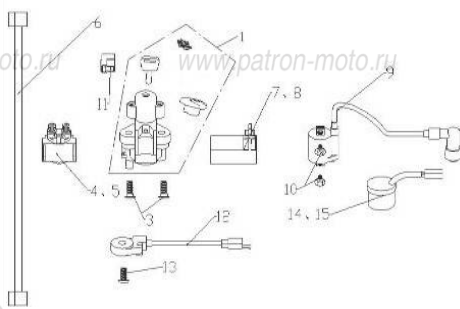
Поз.	Наименование	К-во, шт.
1	СЕДЛО ПЕРЕДНЕЕ	1
2	СЕДЛО ЗАДНЕЕ	1
3	БОЛТ М6Х16	2
4	БОЛТ М6Х16	1
5	БОЛТ М6Х14	4
6	СПИНКА ЗАДНЕГО СЕДЛА	1

Рис. 25 Детали электрооборудования I



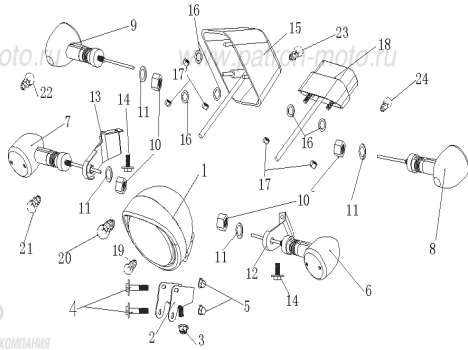
Поз.	Наименование	К-во, шт.
1	ЖГУТ ГЛАВНЫЙ В СБ.	1
2	ПРОВОД "МИНУСОВОЙ" (ЗАЗЕМЛЕНИЕ)	1
3	ПРЕДОХРАНИТЕЛЬ	2
4	ЧЕХОЛ ПРЕДОХРАНИТЕЛЯ	1
5	АККУМУЛЯТОР	1
6	РЕМЕНЬ АККУМУЛЯТОРНЫЙ	1
7	РЕЛЕ ПОВОРОТОВ	1
8	ЧЕХОЛ РЕЛЕ ПОВОРОТОВ	1
9	ВЫПРЯМИТЕЛЬ-РЕГУЛЯТОР	1
10	БОЛТ М6Х14	2
11	ВКЛЮЧАТЕЛЬ СТОП-СИГНАЛА	1
12	ПРУЖИНА ВКЛЮЧАТЕЛЯ СТОП-СИГНАЛА	1
13	СИГНАЛ ЗВУКОВОЙ	1
14	БОЛТ М6Х12	1

Рис. 26 Детали электрооборудования II



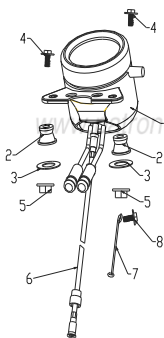
Поз.	Наименование	К-во, шт.
1	КОМПЛЕКТ ЗАМКОВ	1
3	ВИНТ М6Х30	2
4	РЕЛЕ СТАРТЕРА	1
5	ЧЕХОЛ РЕЛЕ СТАРТЕРА	1
6	ПРОВОД СИЛОВОЙ	1
7	КОММУТАТОР	1
8	ЧЕХОЛ КОММУТАТОРА	1
9	КАТУШКА ЗАЖИГАНИЯ	1
10	БОЛТ М6Х16	2
11		1
12	ДАТЧИК БОКОВОГО УПОРА	1
13	ВИНТ М6Х20	1
14		1
15	ЧЕХОЛ РЕЛЕ	1

Рис. 27 Фара, задний фонарь, указатели поворотов



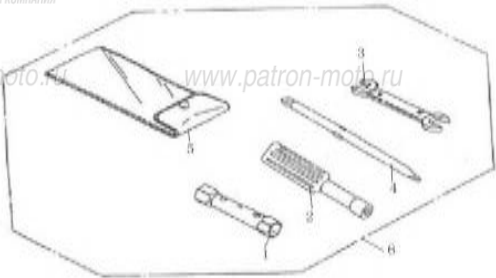
Поз.	Наименование	К-во, шт.
1	ФАРА В СБ.	1
2	КРОНШТЕЙН ФАРЫ	1
3	ГАЙКА М10Х1,5	1
4	БОЛТ М6Х50	2
5	ГАЙКА М6	2
6	УКАЗАТЕЛЬ ПОВОРОТОВ ПЕР. ЛЕВ.	1
7	УКАЗАТЕЛЬ ПОВОРОТОВ ПЕР. ПРАВ.	1
8	УКАЗАТЕЛЬ ПОВОРОТОВ ЗАД. ЛЕВ.	1
9	УКАЗАТЕЛЬ ПОВОРОТОВ ЗАД. ПРАВ.	1
10	ГАЙКА М10Х1,5	4
11	ШАЙБА 10	4
12	КРОНШТЕЙН ЛЕВОГО ПЕРЕДНЕГО УКАЗАТЕЛЯ ПОВОРОТОВ	1
13	КРОНШТЕЙН ПРАВОГО ПЕРЕДНЕГО УКАЗАТЕЛЯ ПОВОРОТОВ	1
14	БОЛТ М6Х12	2
15	ФОНАРЬ ЗАДНИЙ В СБ.	1
16	ШАЙБА 6	5
17	ГАЙКА М6	5
18	ПОДСВЕТКА НОМЕРНОГО ЗНАКА	1
19	ЛАМПА СТОЯНОЧНОГО СВЕТА	1
20	ЛАМПА ФАРЫ	1
21	ЛАМПА ПЕРЕДНЕГО УКАЗАТЕЛЯ ПОВОРОТОВ	2
22	ЛАМПА ЗАДНЕГО УКАЗАТЕЛЯ ПОВОРОТОВ	2
23	ЛАМПА ЗАДНЕГО ФОНАРЯ	1
24	ЛАМПА ПОДСВЕТКИ НОМЕРНОГО ЗНАКА	1

Рис. 28 Спидометр в сборе



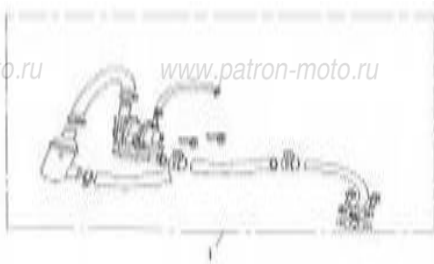
Поз.	Наименование	К-во, шт.
1	СПИДОМЕТР В СБ.	1
2	ДЕМПФЕР КРЕПЛЕНИЯ СПИДОМЕТРА	2
3	ШАЙБА 6	2
4	БОЛТ М6Х30	2
5	ГАЙКА М6	2
6	ТРОС СПИДОМЕТРА	1
7	ФИКСАТОР НАПРАВЛЯЮЩИЙ ТРОСА СПИДОМЕТРА	1
8	БОЛТ М6Х12	1

Рис. 29 Комплект инструмента



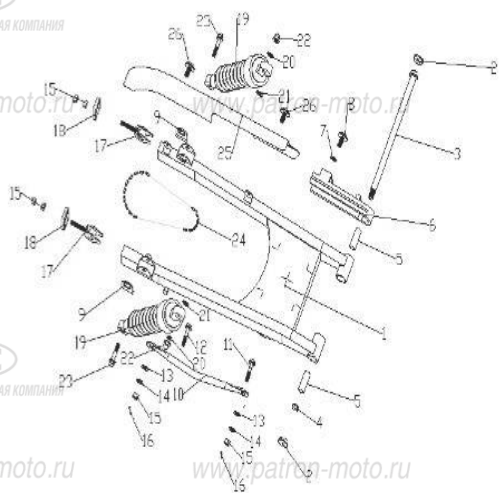
Поз.	Наименование	К-во, шт.
1	СВЕЧНОЙ КЛЮЧ 18Х19	1
2	РУКОЯТКА ОТВЕРТКИ	1
3	КЛЮЧ ГАЕЧНЫЙ 8Х10	1
4	ОТВЕРТКА ДВУХСТОРОННЯЯ	1
5	СУМКА ИНСТРУМЕНТАЛЬНАЯ	1
6	КОМПЛЕКТ ИНСТРУМЕНТА	1

Рис. 30 Механизм вторичной подачи воздуха



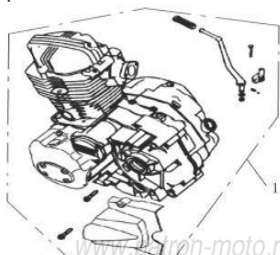
Поз.	Наименование	К-во, шт.
1	МЕХАНИЗМ ВТОРИЧНОЙ ПОДАЧИ ВОЗДУХА	1

Рис. 31 Вилка маятниковая в сборе



Поз.	Наименование	К-во, шт.
1	ВИЛКА МАЯТНИКОВАЯ В СБ.	1
2	ЗАГЛУШКА	2
3	ОСЬ МАТНИКОВОЙ ВИЛКИ	1
4	ГАЙКА М14Х1,25	1
5	ВТУЛКА	2
6	СЛАЙДЕР	1
7	ШАЙБА 6	1
8	БОЛТ М6Х12	1
9	УКАЗАТЕЛЬ ПОЛОЖЕНИЯ ОСИ З/КОЛЕСА	2
10	ШТАНГА РЕАКТИВНАЯ	1
11	БОЛТ	1
12	БОЛТ	1
13	ШАЙБА 8	2
14	ШАЙБА ПРУЖИННАЯ 8	2
15	ГАЙКА М8	6
16	ШПЛИНТ 2Х16	2
17	НАТЯЖИТЕЛЬ ЦЕПИ	2
18	ПЛАНКА ОПОРНАЯ НАТЯЖИТЕЛЯ ЦЕПИ	2
19	АМОРТИЗАТОР ЗАДНИЙ В СБ.	2
20	ШАЙБА 10	2
21	ШАЙБА 12	2
22	ГАЙКА М10Х1,25	2
23	БОЛТ М10Х1,25Х35	2
24	ЦЕПЬ ПРИВОДА ЗАДНЕГО КОЛЕСА	1
25	КОЖУХ ЦЕПИ	1
26	БОЛТ М6Х10	2

Рис. 32 Двигатель в сборе



Поз.	Наименование	К-во, шт.
1	ДВИГАТЕЛЬ В СБ.	1