



УРАЛЬСКАЯ МОТОЦИКЛЕТНАЯ КОМПАНИЯ

www.patron-moto.ru



УРАЛЬСКАЯ МОТОЦИКЛЕТНАЯ КОМПАНИЯ

www.patron-moto.ru

www.patron-moto.ru

www.patron-moto.ru



УРАЛЬСКАЯ МОТОЦИКЛЕТНАЯ КОМПАНИЯ

www.patron-moto.ru



УРАЛЬСКАЯ МОТОЦИКЛЕТНАЯ КОМПАНИЯ



УРАЛЬСКАЯ МОТОЦИКЛЕТНАЯ КОМПАНИЯ

www.patron-moto.ru

УРАЛЬСКАЯ МОТОЦИКЛЕТНАЯ КОМПАНИЯ

www.patron-moto.ru

www.patron-moto.ru

www.patron-moto.ru



УРАЛЬСКАЯ МОТОЦИКЛЕТНАЯ КОМПАНИЯ

www.patron-moto.ru



УРАЛЬСКАЯ МОТОЦИКЛЕТНАЯ КОМПАНИЯ

www.patron-moto.ru



УРАЛЬСКАЯ МОТОЦИКЛЕТНАЯ КОМПАНИЯ

www.patron-moto.ru

www.patron-moto.ru

www.patron-moto.ru



УРАЛЬСКАЯ МОТОЦИКЛЕТНАЯ КОМПАНИЯ

www.patron-moto.ru

Скутер PATRON LEO 125
Каталог запасных частей
(без двигателя)



УРАЛЬСКАЯ МОТОЦИКЛЕТНАЯ КОМПАНИЯ

www.patron-moto.ru



УРАЛЬСКАЯ МОТОЦИКЛЕТНАЯ КОМПАНИЯ

www.patron-moto.ru

www.patron-moto.ru

www.patron-moto.ru



УРАЛЬСКАЯ МОТОЦИКЛЕТНАЯ КОМПАНИЯ

www.patron-moto.ru



УРАЛЬСКАЯ МОТОЦИКЛЕТНАЯ КОМПАНИЯ

www.patron-moto.ru



УРАЛЬСКАЯ МОТОЦИКЛЕТНАЯ КОМПАНИЯ

www.patron-moto.ru

www.patron-moto.ru

www.patron-moto.ru



УРАЛЬСКАЯ МОТОЦИКЛЕТНАЯ КОМПАНИЯ

www.patron-moto.ru



УРАЛЬСКАЯ МОТОЦИКЛЕТНАЯ КОМПАНИЯ

www.patron-moto.ru



УРАЛЬСКАЯ МОТОЦИКЛЕТНАЯ КОМПАНИЯ

www.patron-moto.ru

www.patron-moto.ru

www.patron-moto.ru



УРАЛЬСКАЯ МОТОЦИКЛЕТНАЯ КОМПАНИЯ

www.patron-moto.ru

Рис. 1 ОБТЕКАТЕЛЬ РУЛЯ В СБОРЕ



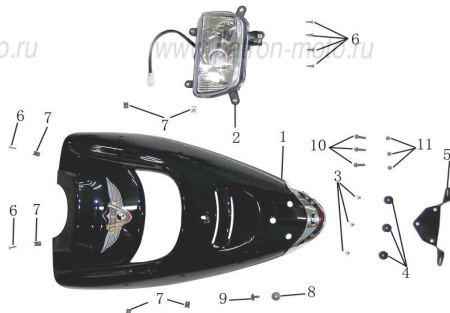
ПОЗ.	НАИМЕНОВАНИЕ	К-ВО. ШТ.
1	ОБТЕКАТЕЛЬ РУЛЯ	1
2	НАКЛАДКА ДЕКОРАТИВНАЯ РЫЧАГА ТОРМОЗА ПЕВАЯ	1
3	НАКЛАДКА ДЕКОРАТИВНАЯ РЫЧАГА ТОРМОЗА ПРАВАЯ	1
4	УКАЗАТЕЛЬ ПОВОРОТОВ ПЕРЕДНИЙ В СБ.	1
5	САМОРЕЗ ST4.8×12	2
6	ЗАЖИМ 4,2	2
7	САМОРЕЗ ST4.2×12	5

Рис. 2 КОМБИНАЦИЯ ПРИБОРОВ В СБОРЕ



ПОЗ.	НАИМЕНОВАНИЕ	К-ВО. ШТ.
1	ОБЛИЦОВКА ПАНЕЛИ ПРИБОРОВ	1
2	КОМБИНАЦИЯ ПРИБОРОВ	1
3	ПЕРЕКЛЮЧАТЕЛЬ РУЛЯ ЛЕВЫЙ	1
4	ПЕРЕКЛЮЧАТЕЛЬ РУЛЯ ПРАВЫЙ	1
5	САМОРЕЗ ST4.8×12	8
6	САМОРЕЗ M5×12	1
7	ШАЙБА 6×φ13	2
8	ЗАЖИМ 4.2	2
9	САМОРЕЗ ST4.2×20	2
10	ВИНТ M5×10	1
11	САМОРЕЗ ST4.2×16	4

Рис. 3 ФАРА В СБОРЕ, ОБТЕКАТЕЛЬ ПЕРЕДНИЙ



ПОЗ.	НАИМЕНОВАНИЕ	К-ВО. ШТ.
1	ОБТЕКАТЕЛЬ ПЕРЕДНИЙ ВЕРХНИЙ	1
2	ФАРА В СБОРЕ	1
3	ПРОКЛАДКА	3
4	КРОНШТЕЙН	1
5	САМОРЕЗ ST4.8×16	6
6	ЗАЖИМ 4.2	6
7	ШАЙБА	1
8	ВИНТ M6×16	1
9	БОЛТ ШЕСТИГРАННЫЙ M6×22	3
10	ГАЙКА ШЕСТИГРАННАЯ M6	3

Рис. 4 РУЛЬ В СБОРЕ



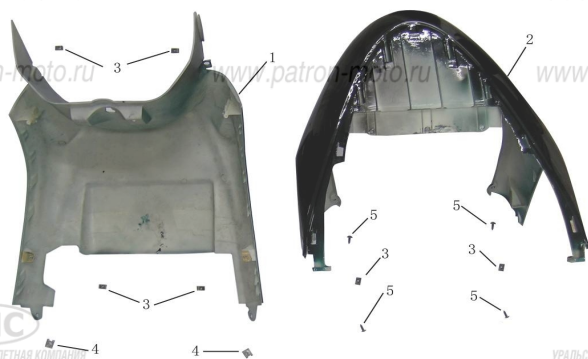
ПОЗ.	НАИМЕНОВАНИЕ	К-ВО. ШТ.
1	РУЛЬ	1
2	РУКОЯТКА РУЛЯ ЛЕВАЯ	1
3	РУКОЯТКА УПРАВЛЕНИЯ ДРОССЕЛЕМ	1
4	КОРПУС РУЧКИ ГАЗА	1
5	БОЛТ ШЕСТИГРАННЫЙ M10×50	1
6	ГАЙКА ШЕСТИГРАННАЯ M10	1
7	РЫЧАГ ЗАДНЕГО ТОРМОЗА С КРОНШТЕЙНОМ В СБ.	1

Рис. 5 СЕДЛО В СБОРЕ



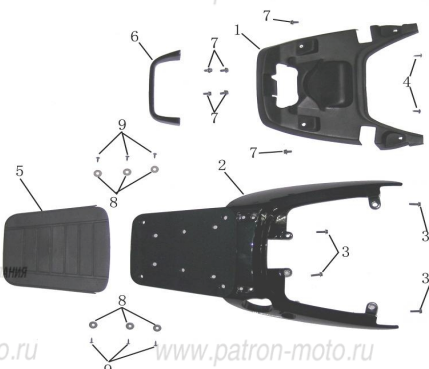
ПОЗ.	НАИМЕНОВАНИЕ	К-ВО, ШТ.
1	СЕДЛО	1
2	ВКЛАДЫШ ПОД СЕДЕЛЬНОГО ЯЩИКА	1
3	САМОРЕЗ ST4.2×12	2
4	ЯЩИК ПОД СЕДЕЛЬНЫЙ	1
5	КРЫШКА ЛЮКА ПОД СЕДЕЛЬНОГО ЯЩИКА	1
6	ВИНТ М6×16	2
7	ЗАЖИМ 4.2	2
8	ВИНТ М6×20	2
9	ГАЙКА ШЕСТИГРАННАЯ М6	2

Рис. 6 ЗАЩИТА ДНИЩА, ОБТЕКАТЕЛЬ ПЕРЕДНИЙ НИЖНИЙ



ПОЗ.	НАИМЕНОВАНИЕ	К-ВО, ШТ.
1	ЗАЩИТА ДНИЩА	1
2	ОБТЕКАТЕЛЬ ПЕРЕДНИЙ НИЖНИЙ	1
3	ЗАЖИМ 4.2	6
4	ЗАЖИМ	2
5	САМОРЕЗ ST4.8×16	4

Рис. 7 БАГАЖНИК В СБОРЕ



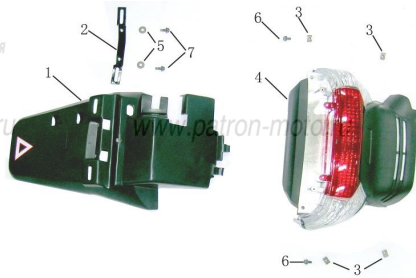
ПОЗ.	НАИМЕНОВАНИЕ	К-ВО, ШТ.
1	ЗАЩИТА БЕНЗОБАКА	1
2	БАГАЖНИК	1
3	БОЛТ ШЕСТИГРАННЫЙ М6×20	4
4	САМОРЕЗ ST4.8×16	2
5	НАКЛАДКА БАГАЖНИКА	1
6	РУЧКА БАГАЖНИКА	1
7	БОЛТ ШЕСТИГРАННЫЙ М6×12	6
8	ШАЙБАø6×ø18	6
9	САМОРЕЗ ST4.2×12	6

Рис. 8 ОБТЕКАТЕЛИ ПОРОГА, ОБТЕКАТЕЛИ СЕДЛА



ПОЗ.	НАИМЕНОВАНИЕ	К-ВО, ШТ.
1	ОБТЕКАТЕЛЬ ПОРОГА ПРАВЫЙ	1
2	ПЛАНКА НИЖНЯЯ ЗАДНЕГО ФОНАря	1
3	ОТРАЖАТЕЛЬ ЗАДНИЙ	1
4	ОБТЕКАТЕЛЬ СЕДЛА ПРАВЫЙ	1
5	ОБТЕКАТЕЛЬ СЕДЛА ЛЕВЫЙ	1
6	ОБТЕКАТЕЛЬ ПОРОГА ЛЕВЫЙ	1
7	ЗАЖИМ 4.2	4
8	САМОРЕЗ ST4.8×16	10
9	ГАЙКА ШЕСТИГРАННАЯ М5	1
10	САМОРЕЗ ST4.2×16	2
11	ВИНТ М6×16	2

Рис. 9 КРЫЛО ЗАДНЕЕ, ФОНАРЬ ЗАДНИЙ В СБОРЕ



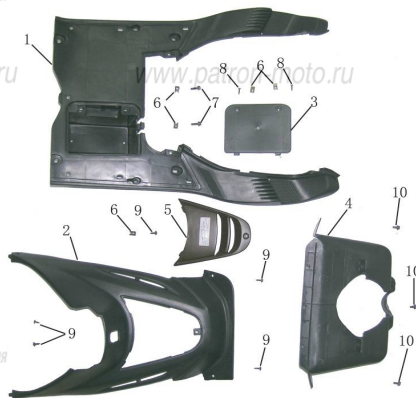
ПОЗ.	НАИМЕНОВАНИЕ	К-ВО, ШТ.
1	КРЫЛО ЗАДНЕЕ	1
2	КРОНШТЕЙН	1
3	ЗАЖИМ 4.2	4
4	ФОНАРЬ ЗАДНИЙ С ВЕРХНЕЙ ПЛАНКОЙ И УКАЗАТЕЛЯМИ ПОВОРОТОВ ВСБ.	1
5	ШАЙБА $\phi 6 \times \phi 16$	2
6	БОЛТ ШЕСТИГРАННЫЙ М6×12	2
7	БОЛТ ШЕСТИГРАННЫЙ М6×16	2

Рис. 10 ОБЛИЦОВКА ВНУТРЕННЯЯ В СБОРЕ



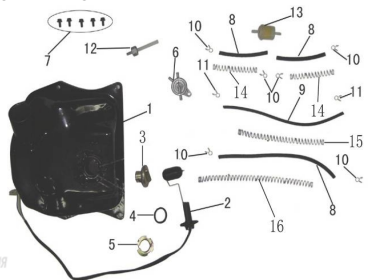
ПОЗ.	НАИМЕНОВАНИЕ	К-ВО, ШТ.
1	ОБЛИЦОВКА ВНУТРЕННЯЯ ПЕРЕДНЕГО ОБТЕКАТЕЛЯ	1
2	КРЫШКА ПЕРЧАТОЧНОГО ЯЩИКА	1
3	ОТРАЖАТЕЛЬ БОКОВОЙ	2
4	САМОРЕЗ ST4.2×12	2
5	САМОРЕЗ ST4.8×12	2
6	КРЫШКА ЛЮКА VIN КОДА	1
7	ШАЙБА	2
8	ШАЙБА	2
9	ШАЙБА	1
10	САМОРЕЗ ST4.8×16	4

Рис. 11 ОБЛИЦОВКА ПОЛА В СБОРЕ



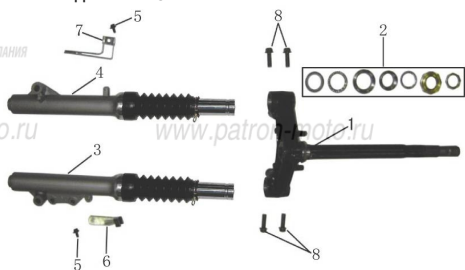
ПОЗ.	НАИМЕНОВАНИЕ	К-ВО, ШТ.
1	ОБЛИЦОВКА ПОЛА	1
2	ОСНОВАНИЕ ПОДСЕДЕЛЬНОГО ЯЩИКА	1
3	КРЫШКА АККУМУЛЯТОРНОГО ОТСЕКА	1
4	БРЫЗГОВИК ПЕРЕДНЕГО ОБТЕКАТЕЛЯ	1
5	КРЫШКА ОСНОВАНИЯ ПОДСЕДЕЛЬНОГО ЯЩИКА	1
6	ЗАЖИМ 4.2	5
7	БОЛТ М6×20	2
8	САМОРЕЗ ST4.2×16	2
9	САМОРЕЗ ST4.8×16	5

Рис. 12 БЕНЗОБАК В СБОРЕ



ПОЗ.	НАИМЕНОВАНИЕ	К-ВО, ШТ.
1	БЕНЗОБАК	1
2	ДАТЧИК УРОВНЯ ТОПЛИВА	1
3	КРЫШКА БЕНЗОБАКА	1
4	ПРОКЛАДКА	1
5	ПЛАСТИНА	1
6	КЛАПАН ТОПЛИВНЫЙ	1
7	БОЛТ ШЕСТИГРАННЫЙ М6×12	5
8	ШЛАНГ ТОПЛИВНЫЙ 4.5×8.5	3
9	ШЛАНГ ТОПЛИВНЫЙ 4×7	1
10	ХОМУТ $\phi 8$	6
11	ХОМУТ $\phi 6.5$	2
12	ШТУЦЕР БЕНЗОБАКА	1
13	ФИЛЬТР ТОПЛИВНЫЙ	1
14	ПРУЖИНА ТОПЛИВНОГО ШЛАНГА	2
15	ПРУЖИНА ТОПЛИВНОГО ШЛАНГА	2
16	ПРУЖИНА ТОПЛИВНОГО ШЛАНГА	1

Рис. 13 ВИЛКА ПЕРЕДНЯЯ В СБОРЕ



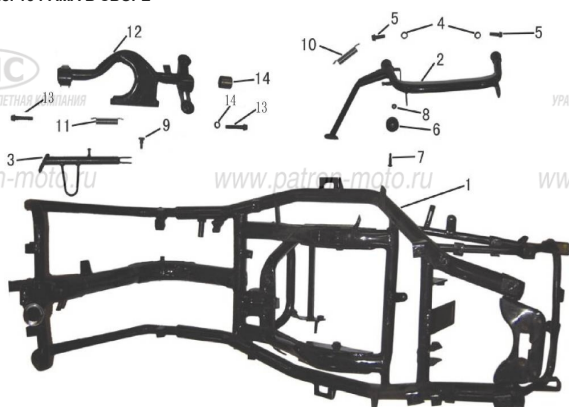
ПОЗ.	НАИМЕНОВАНИЕ	К-ВО, ШТ.
1	КОЛОНКА РУЛЕВАЯ	1
2	КОМПЛЕКТ ПОДШИПНИКОВ РУЛЕВОЙ КОЛОНКИ	1
3	АМОРТИЗАТОР ПЕРЕДНИЙ ПРАВЫЙ	1
4	АМОРТИЗАТОР ПЕРЕДНИЙ ЛЕВЫЙ	1
5	БОЛТ ШЕСТИГРАННЫЙ М6×12	2
6	СКОБА	1
7	СКОБА	1
8	БОЛТ ШЕСТИГРАННЫЙ М10×30	4

Рис. 14 КОЛЕСО ПЕРЕДНЕЕ В СБОРЕ



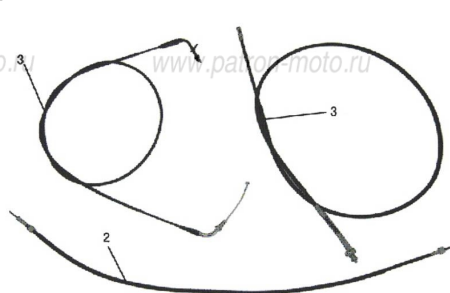
ПОЗ.	НАИМЕНОВАНИЕ	К-ВО, ШТ.
1	ДИСК КОЛЕСНЫЙ ПЕРЕДНИЙ	1
2	ПОКРЫШКА 3.5-10	1
3	ЗОЛОТНИК БЕЗКАМЕРНОЙ ШИНЫ	1
4	СИСТЕМА ТОРМОЗНАЯ ПЕРЕДНЕГО КОЛЕСА В СБ.	1
5	РЫЧАГ ПЕРЕДНЕГО ТОРМОЗА	1
6	ДИСК ТОРМОЗНОЙ	1
7	БОЛТ ШЕСТИГРАННЫЙ М8×25	3
8	БОЛТ ШЕСТИГРАННЫЙ М6×12	2
9	ОСЬ ПЕРЕДНЕГО КОЛЕСА	1
10	ВТУЛКА Ø20×25	1
11	РЕДУКТОР ПРИВОДА СПИДОМЕТРА	1
12	ГАЙКА ШЕСТИГРАННАЯ М12	1
13	КОЛОДКА ТОРМОЗНАЯ ПЕРЕДНЯЯ	1

Рис. 15 РАМА В СБОРЕ



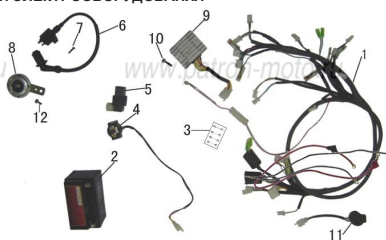
ПОЗ.	НАИМЕНОВАНИЕ	К-ВО, ШТ.
1	РАМА	1
2	ПОДСТАВКА ЦЕНТРАЛЬНАЯ	1
3	УПОР БОКОВОЙ	1
4	ШАЙБА	2
5	БОЛТ ШЕСТИГРАННЫЙ М8×25	2
6	ВТУЛКА ЦЕНТРАЛЬНОЙ ПОДСТАВКИ	1
7	БОЛТ М6×30	1
8	ГАЙКА М6	1
9	БОЛТ ШЕСТИГРАННЫЙ М8×20	1
10	ПРУЖИНА ЦЕНТРАЛЬНОЙ ПОДСТАВКИ	1
11	ПРУЖИНА БОКОВОГО УПОРА	1
12	КРОНШТЕЙН КРЕПЛЕНИЯ ДВИГАТЕЛЯ	1
13	БОЛТ ШЕСТИГРАННЫЙ М10×60	2
14	ШАЙБА	1

Рис. 16 ТРОСА



ПОЗ.	НАИМЕНОВАНИЕ	К-ВО, ШТ.
1	ТРОС ЗАДНЕГО ТОРМОЗА	1
2	ТРОС СПИДОМЕТРА	1
3	ТРОС ГАЗА	1

Рис. 17 ДЕТАЛИ ЭЛЕКТРООБОРУДОВАНИЯ



ПОЗ.	НАИМЕНОВАНИЕ	К-ВО, ШТ.
1	ЖГУТ ГЛАВНЫЙ В СБ.	1
2	АККУМУЛЯТОР	1
3	ПРЕДОХРАНИТЕЛЬ	4
4	РЕЛЕ СТАРТЕРА	1
5	КОММУТАТОР	1
6	КАТУШКА ЗАЖИГАНИЯ	1
7	БОЛТ ШЕСТИГРАННЫЙ М6×20	1
8	СИГНАЛ ЗВУКОВОЙ	1
9	ВЫПРЯМИТЕЛЬ-РЕГУЛЯТОР	1
10	БОЛТ ШЕСТИГРАННЫЙ М6×25	1
11	РЕЛЕ ПОВОРОТОВ	1
12	БОЛТ ШЕСТИГРАННЫЙ М6×12	1

Рис. 18 КОЛЕСО ЗАДНЕЕ В СБОРЕ



ПОЗ.	НАИМЕНОВАНИЕ	К-ВО. ШТ.
1	ДИСК КОЛЕСНЫЙ ЗАДНИЙ	1
2	ПОКРЫШКА 3.5-10	1
3	ЗОЛОТНИК БЕЗКАМЕРНОЙ ШИНЫ	1
4	АМОРТИЗАТОР ЗАДНИЙ	2
5	ГАЙКА ШЕСТИГРАННАЯ М6	2
6	БОЛТ ШЕСТИГРАННЫЙ М8×40	2
7		1
8	БРЫЗГОВИК ЗАДНЕГО КОЛЕСА	1
9	ВТУЛКА ø25×38	1
10	ВТУЛКА ø25×10	1
11	ПРОКЛАДКА	2
12	БОЛТ ШЕСТИГРАННЫЙ М6×20	2
13	КОЛОДКА ТОРМОЗНАЯ ЗАДНЯЯ	1
14	ГАЙКА ШЕСТИГРАННАЯ М16	1
15	КУЛАЧОК ЗАДНЕГО ТОРМОЗА	1
16	ПОВОДОК ЗАДНЕГО ТОРМОЗА	1
18	ПРУЖИНА ПОВОДКА ЗАДНЕГО ТОРМОЗА	1
17	БОЛТ ШЕСТИГРАННЫЙ М6×32	1

Рис. 19 ВОЗДУХОФИЛЬТР



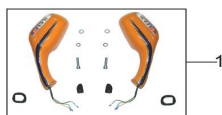
ПОЗ.	НАИМЕНОВАНИЕ	К-ВО. ШТ.
1	ВОЗДУХОФИЛЬТР	1
2	ЭЛЕМЕНТ ФИЛЬРУЮЩИЙ ВОЗДУХОФИЛЬТРА	1
3	БОЛТ ШЕСТИГРАННЫЙ М6×32	2

Рис. 20 ГЛУШИТЕЛЬ В СБОРЕ



ПОЗ.	НАИМЕНОВАНИЕ	К-ВО. ШТ.
1	ГЛУШИТЕЛЬ В СБОРЕ	1
2	БОЛТ ШЕСТИГРАННЫЙ М8×70	1
3	БОЛТ ШЕСТИГРАННЫЙ М8×90	1
4	ГАЙКА ШЕСТИГРАННАЯ М6	2
5	ПРОКЛАДКА ГЛУШИТЕЛЯ	1

Рис. 21 ЗЕРКАЛА ЗАДНЕГО ВИДА



ПОЗ.	НАИМЕНОВАНИЕ	К-ВО. ШТ.
1	ЗЕРКАЛО ЗАДНЕГО ВИДА ЛЕВОЕ/ПРАВОЕ	1/1

Рис. 22 КОМПЛЕКТ ЗАМКОВ



ПОЗ.	НАИМЕНОВАНИЕ	К-ВО. ШТ.
1	КОМПЛЕКТ ЗАМКОВ (ЗАЖИГАНИЯ, БЕНЗОБАКА, СЕДЛА, ПЕРЧАТОЧНОГО ЯЩИКА)	1
2	БОЛТ ШЕСТИГРАННЫЙ М6×12	5