



УРАЛЬСКАЯ МОТОЦИКЛЕТНАЯ КОМПАНИЯ

www.patron-moto.ru



УРАЛЬСКАЯ МОТОЦИКЛЕТНАЯ КОМПАНИЯ

www.patron-moto.ru



УРАЛЬСКАЯ МОТОЦИКЛЕТНАЯ КОМПАНИЯ

www.patron-moto.ru



УРАЛЬСКАЯ МОТОЦИКЛЕТНАЯ КОМПАНИЯ



УРАЛЬСКАЯ МОТОЦИКЛЕТНАЯ КОМПАНИЯ

www.patron-moto.ru



УРАЛЬСКАЯ МОТОЦИКЛЕТНАЯ КОМПАНИЯ

www.patron-moto.ru



УРАЛЬСКАЯ МОТОЦИКЛЕТНАЯ КОМПАНИЯ

www.patron-moto.ru



УРАЛЬСКАЯ МОТОЦИКЛЕТНАЯ КОМПАНИЯ

www.patron-moto.ru



УРАЛЬСКАЯ МОТОЦИКЛЕТНАЯ КОМПАНИЯ

www.patron-moto.ru



УРАЛЬСКАЯ МОТОЦИКЛЕТНАЯ КОМПАНИЯ

www.patron-moto.ru

Скутер PATRON DINAMIT 50

Каталог запасных частей



УРАЛЬСКАЯ МОТОЦИКЛЕТНАЯ КОМПАНИЯ

www.patron-moto.ru



УРАЛЬСКАЯ МОТОЦИКЛЕТНАЯ КОМПАНИЯ

www.patron-moto.ru



УРАЛЬСКАЯ МОТОЦИКЛЕТНАЯ КОМПАНИЯ

www.patron-moto.ru



УРАЛЬСКАЯ МОТОЦИКЛЕТНАЯ КОМПАНИЯ

www.patron-moto.ru



УРАЛЬСКАЯ МОТОЦИКЛЕТНАЯ КОМПАНИЯ

www.patron-moto.ru



УРАЛЬСКАЯ МОТОЦИКЛЕТНАЯ КОМПАНИЯ

www.patron-moto.ru



УРАЛЬСКАЯ МОТОЦИКЛЕТНАЯ КОМПАНИЯ

www.patron-moto.ru



УРАЛЬСКАЯ МОТОЦИКЛЕТНАЯ КОМПАНИЯ

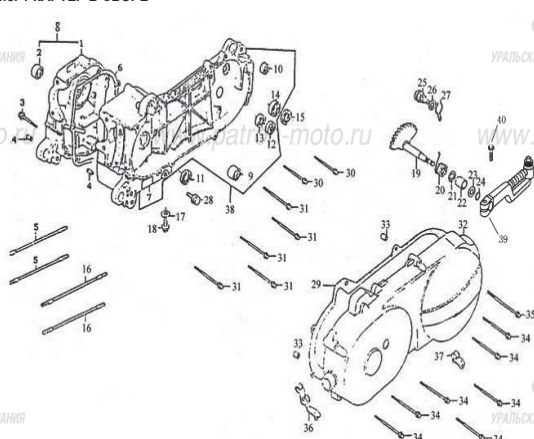
www.patron-moto.ru



УРАЛЬСКАЯ МОТОЦИКЛЕТНАЯ КОМПАНИЯ

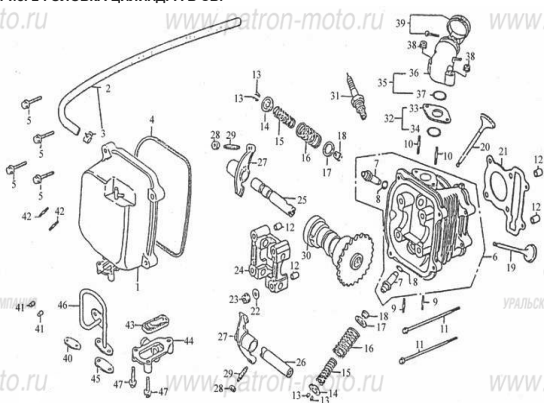
www.patron-moto.ru

Рис. 1 КАРТЕР В СБОРЕ



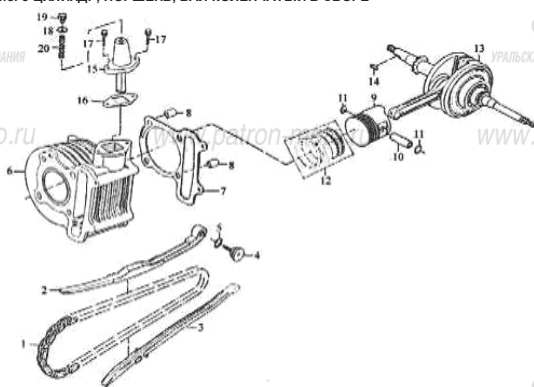
Поз.	НАИМЕНОВАНИЕ	КОЛ-ВО
1	КРЫШКА КАРТЕРА ПРАВ.	1
2	РЕЗИНОВАЯ ВТУЛКА КРОНШТЕЙНА КРЕПЛЕНИЯ ДВИГАТЕЛЯ 1	1
3	БОЛТ SH M6×45	1
4	ШТИФТ УСТАНОВОЧНЫЙ M8×14	2
5	БОЛТ M7×168	2
6	ПРОКЛАДКА КРЫШКИ КАРТЕРА ПРАВ.	1
7	ПОЛОВИНА КАРТЕРА ЛЕВАЯ В СБ.	1
8	КРЫШКА КАРТЕРА ПРАВ. В СБ.	1
9	САЙЛЕНТБЛОК ПЕРЕДНЕГО КРЕПЛЕНИЯ ДВИГАТЕЛЯ	1
10	САЙЛЕНТБЛОК ЗАДНЕЙ ОПОРЫ ДВИГАТЕЛЯ	1
11	САЛЬНИК 19.8×30×5	1
12	ШАРИКОПОДШИПНИК РАДИАЛЬНЫЙ	1
13	ШАРИКОПОДШИПНИК РАДИАЛЬНЫЙ 6201	1
14	ШАРИКОПОДШИПНИК РАДИАЛЬНЫЙ 6203	1
15	САЛЬНИК17×30×6	1
16	БОЛТ 7×176	2
17	ШАЙБА 8	1
18	ПРОБКА РЕДУКТОРА	1
19		1
20		1
21		1
22		1
23	КИК-СТАРТЕР В СБ.	1
24		1
25		1
26		1
27		1
28	ПРОБКА СЛИВНАЯ КАРТЕРА	1
29	ПРОКЛАДКА КРЫШКИ КАРТЕРА ЛЕВ.	1
30	БОЛТ 8×35	2
31	БОЛТ 8×40	5
32	КРЫШКА КАРТЕРА ЛЕВ.	1
33	ШТИФТ УСТАНОВОЧНЫЙ 8×14	2
34	БОЛТ 6×35	7
35	БОЛТ СПЕЦИАЛЬНЫЙ 8	1
36	ДЕРЖАТЕЛЬ ТРОСА ГАЗА	1
37	ДЕРЖАТЕЛЬ ТРОСА ТОРМОЗА	1
38	КАРТЕР В СБ.	1
39	ПЕДАЛЬ КИК-СТАРТЕРА	1
40	БОЛТ M6X25	1

Рис. 2 ГОЛОВКА ЦИЛИНДРА В СБ.



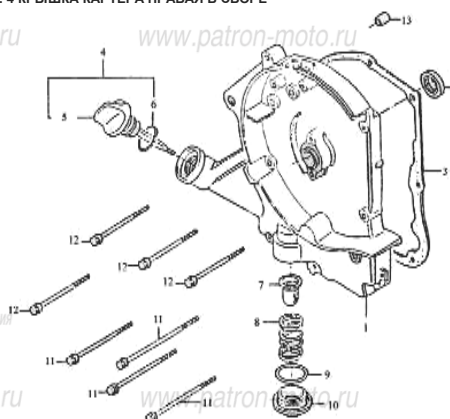
Поз.	НАИМЕНОВАНИЕ	КОЛ-ВО
1	КРЫШКА ГОЛОВКИ ЦИЛИНДРА	1
2	ШЛАНГ САПУНА	1
3	ФИКСАТОР ШЛАНГА	1
4	ПРОКЛАДКА КРЫШКИ ГОЛОВКИ ЦИЛИНДРА	1
5	БОЛТ SH 6X25	4
6	ГОЛОВКА ЦИЛИНДРА	1
7	ВТУЛКА НАПРАВЛЯЮЩАЯ	2
8	КОЛЬЦО УПЛОТНИТЕЛЬНОЕ 9X1.6	2
9	ШПИЛЬКА КРЕПЛЕНИЯ ВЫПУСКНОЙ ТРУБЫ 6X32	2
10	ШПИЛЬКА КРЕПЛЕНИЯ ВПУСКНОГО ПАТРУБКА 6X50	2
11	ШПИЛЬКА КРЕПЛЕНИЯ ЦИЛИНДРА	2
12	ВТУЛКА УСТАНОВОЧНАЯ СПЕЦ. 8X14	4
13		4
14		2
15	КОМПЛЕКТ ДЕЛАДЕЙ КЛАПАНА ГРМ	2
16		2
17		2
18		2
19	КЛАПАН ВЫПУСКНОЙ	1
20	КЛАПАН ВПУСКНОЙ	1
21	ПРОКЛАДКА ГОЛОВКИ ЦИЛИНДРА	1
22	ШАЙБА ГАЙКИ КРЕПЛЕНИЯ ГОЛОВКИ ЦИЛИНДРА Ø7	4
23	ГАЙКА КРЕПЛЕНИЯ ГОЛОВКИ Ø7	4
24	ДЕРЖАТЕЛЬ РАСПРЕДВАЛА	1
25	ОСЬ КОРОМЫСЛА ВПУСКНОГО КЛАПАНА	1
26	ОСЬ КОРОМЫСЛА ВЫПУСКНОГО КЛАПАНА	1
27	КОРОМЫСЛО КЛАПАНА	2
28	КОНТРГАЙКА РЕГУЛИРОВОЧНОГО ВИНТА	2
29	ВИНТ РЕГУЛИРОВОЧНЫЙ КОРОМЫСЛА КЛАПАНА	2
30	РАСПРЕДВАЛ	1
31	СВЕЧА ЗАЖИГАНИЯ	1
32	ПРОКЛАДКА ВПУСКНОГО ПАТРУБКА В СБ.	1
33	ПРОКЛАДКА ВПУСКНОГО ПАТРУБКА	1
34	КОЛЬЦО УПЛОТНИТЕЛЬНОЕ 20.6X1.9	1
35	ПАТРУБОК ВПУСКНОЙ В СБ.	1
36	ПАТРУБОК ВПУСКНОЙ	1
37	КОЛЬЦО УПЛОТНИТЕЛЬНОЕ 20.6X1.9	1
38	ГАЙКА 6ММ	2
39	ХОМУТ	1
40	ПРОКЛАДКА ПАТРУБКА ВОЗДУХОФИЛЬТРА	1
41	ГАЙКА 6ММ	2
42	ШПИЛЬКА 6X16	2
43	КЛАПАН ЛЕПЕСТКОВЫЙ	1
44	КРЫШКА КЛАПАНА ЛЕПЕСТКОВОГО	1
45	ПРОКЛАДКА ПАТРУБКА ВОЗДУХОФИЛЬТРА	1
46	ПАТРУБОК ВОЗДУХОФИЛЬТРА	1
47	БОЛТ 6X40	2

Рис. 3 ЦИЛИНДР, ПОРШЕНЬ, ВАЛ КОЛЕНЧАТЫЙ В СБОРЕ



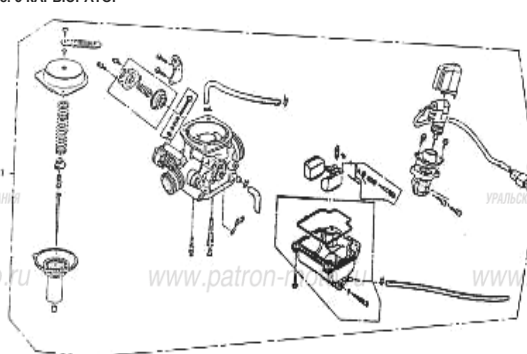
Поз.	НАИМЕНОВАНИЕ	КОЛ-ВО
1	ЦЕПЬ ПРИВОДА РАСПРЕДВАЛА	1
2	ШИНА НАТЯЖИТЕЛЯ ЦЕПИ РАСПРЕДВАЛА	1
3	УСПОКОИТЕЛЬ ЦЕПИ РАСПРЕДВАЛА	1
4	ПАЛЕЦ (ОСЬ) УСПОКОИТЕЛЯ	1
5	КОЛЬЦО УПЛОТНИТЕЛЬНОЕ 15.5-1.5	1
6	ЦИЛИНДР	1
7	ПРОКЛАДКА ЦИЛИНДРА	1
8	ВТУЛКА УСТАНОВОЧНАЯ СПЕЦИАЛЬНАЯ 8X14	2
9	ПОРШЕНЬ	1
10	ПАЛЕЦ ПОРШНЕВОЙ	1
11	КОЛЬЦО СТОПОРНОЕ ПОРШНЕВОГО ПАЛЬЦА	2
12	КОМПЛЕКТ ПОРШНЕВЫХ КОЛЕЦ	1
13	КОЛЕНЧАТЫЙ ВАЛ В СБ.	1
14	ШПОНКА СЕГМЕНТНАЯ	1
15	НАТЯЖИТЕЛЬ ЦЕПИ РАСПРЕДВАЛА	1
16	ПРОКЛАДКА НАТЯЖИТЕЛЯ ЦЕПИ	1
17	БОЛТ 6X18	2
18	ШАЙБА УПЛОТНИТЕЛЬНАЯ 8X16X1.6	1
19	ПРОБКА НАТЯЖИТЕЛЯ	1
20	ПРУЖИНА НАТЯЖИТЕЛЯ ЦЕПИ	1

Рис. 4 КРЫШКА КАРТЕРА ПРАВАЯ В СБОРЕ



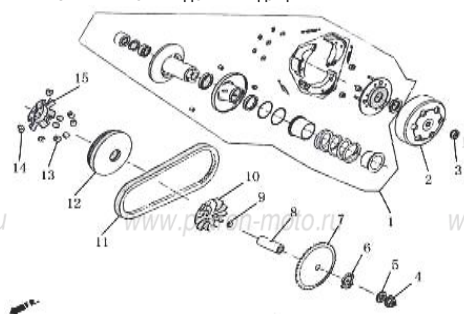
Поз.	НАИМЕНОВАНИЕ	КОЛ-ВО
1	КРЫШКА КАРТЕРА ПРАВАЯ	1
2	САЛЬНИК 16.4X30X5	1
3	ПРОКЛАДКА ПРАВОЙ КРЫШКИ КАРТЕРА	1
4	ЩУП КОНТРОЛЯ УРОВНЯ МАСЛА В СБ.	1
5	ЩУП КОНТРОЛЯ УРОВНЯ МАСЛА	1
6	КОЛЬЦО УПЛОТНИТЕЛЬНОЕ 18X3	1
7	ФИЛЬТР МАСЛЯНЫЙ	1
8	ПРУЖИНА МАСЛЯНОГО ФИЛЬТРА	1
9	КОЛЬЦО УПЛОТНИТЕЛЬНОЕ 30.8М/М	1
10	КРЫШКА МАСЛЯНОГО ФИЛЬТРА	1
11	БОЛТ SH M6X100	4
12	БОЛТ M6X85	4
13	ВТУЛКА УСТАНОВОЧНАЯ 8X14	2

Рис. 5 КАРБЮРАТОР



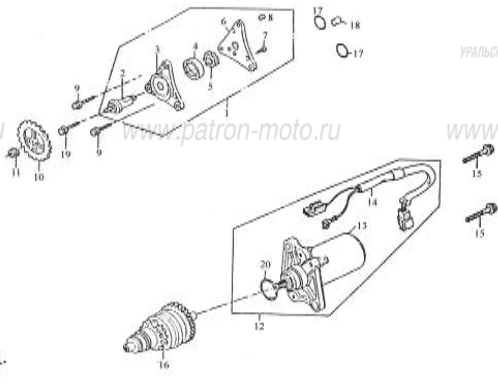
Поз.	НАИМЕНОВАНИЕ	КОЛ-ВО
1	КАРБЮРАТОР В СБ.	1

Рис. 6 МЕХАНИЗМ ВАРИАТОРА ВЕДОМЫЙ/ВЕДУЩИЙ



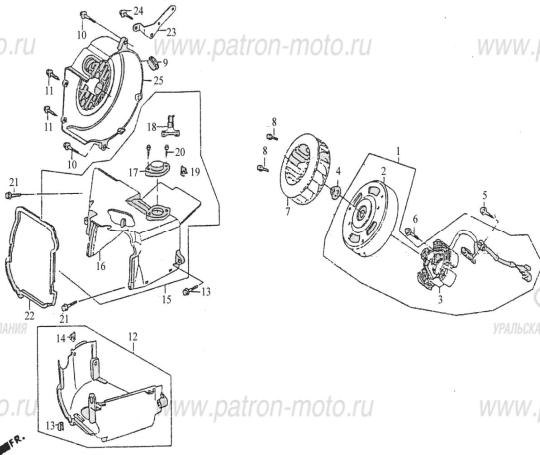
Поз.	НАИМЕНОВАНИЕ	КОЛ-ВО
1	МЕХАНИЗМ ВЕДОМЫЙ ВАРИАТОРА СО СЦЕПЛЕНИЕМ В СБ.	1
2	МЕХАНИЗМ ВЕДУЩИЙ ВАРИАТОРА В СБ.	1
3	РЕМЕНЬ ПРИВОДНОЙ	1
4	РЕМЕНЬ ПРИВОДНОЙ	1
5	РЕМЕНЬ ПРИВОДНОЙ	1
6	РЕМЕНЬ ПРИВОДНОЙ	1
7	РЕМЕНЬ ПРИВОДНОЙ	1
8	РЕМЕНЬ ПРИВОДНОЙ	1
9	РЕМЕНЬ ПРИВОДНОЙ	1
10	МЕХАНИЗМ ВЕДУЩИЙ ВАРИАТОРА В СБ.	1
11	МЕХАНИЗМ ВЕДУЩИЙ ВАРИАТОРА В СБ.	1
12	МЕХАНИЗМ ВЕДУЩИЙ ВАРИАТОРА В СБ.	1
13	МЕХАНИЗМ ВЕДУЩИЙ ВАРИАТОРА В СБ.	6
14	МЕХАНИЗМ ВЕДУЩИЙ ВАРИАТОРА В СБ.	3
15	МЕХАНИЗМ ВЕДУЩИЙ ВАРИАТОРА В СБ.	1

Рис. 7 ЭЛЕКТРОСТАРТЕР И МАСЛОНАСОС



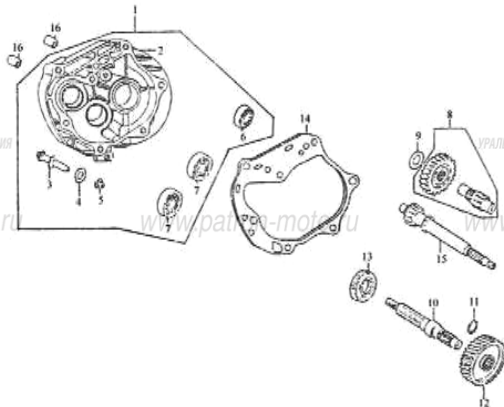
Поз.	НАИМЕНОВАНИЕ	КОЛ-ВО
1	МАСЛОНАСОС В СБ.	1
2	ВАЛ МАСЛОНАСОСА	1
3	КОРПУС МАСЛОНАСОСА	1
4	РОТОР ВНЕШНИЙ МАСЛОНАСОСА	1
5	РОТОР ВНУТРЕННИЙ МАСЛОНАСОСА	1
6	ПЛАСТИНКА МАСЛОНАСОСА	1
7	ВИНТ 4X10	3
8	ВТУЛКА УСТАНОВОЧНАЯ	1
9	БОЛТ SH 6X20	2
10	ШЕСТЕРНЯ МАСЛОНАСОСА	1
11	БОЛТ 6ММ	1
12	ЭЛЕКТРОСТАРТЕР В СБ.	1
13	МУФТА ОБГОННАЯ В СБ.	1
14	ЖГУТ ЭЛЕКТРОСТАРТЕРА	1
15	БОЛТ SH 6X25	2
16	МУФТА ПРИВОДА ЭЛЕКТРОСТАРТЕРА	1
17	КОЛЬЦО УПЛОТНИТЕЛЬНОЕ 9X1.6	2
18	ВТУЛКА УСТАНОВОЧНАЯ 8X10	1
19	БОЛТ SH 6X25	1
20	КОЛЬЦО УПЛОТНИТЕЛЬНОЕ	1

Рис. 8 МАГНЕТО В СБОРЕ, КОЖУХИ



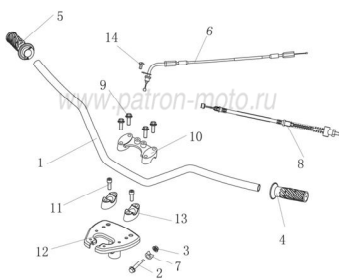
Поз.	НАИМЕНОВАНИЕ	КОЛ-ВО
1	МАГНЕТО В СБ.	1
2	РОТОР	1
3	СТАТОР	1
4	ГАЙКА 10ММ	1
5	БОЛТ 5X12	2
6	БОЛТ SH 6X22	2
7	КРЫЛЬЧАТКА ВЕНТИЛЯТОРА	1
8	БОЛТ SH 6X18	4
9	ЗАГЛУШКА	1
10	БОЛТ SH 6X25	3
11	САМОРЕЗ 5X16	2
12	КОЖУХ ДВИГАТЕЛЯ НИЖНИЙ В СБ.	1
13	КОЖУХ ДВИГАТЕЛЯ ВЕРХНИЙ	1
14	ГАЙКА 6ММ	2
15	КОЖУХ ДВИГАТЕЛЯ ВЕРХНИЙ В СБ.	1
16	КОЖУХ ДВИГАТЕЛЯ ВЕРХНИЙ	1
17	КРЫШКА КОЖУХА	1
18	ХОМУТ ВАКУУМНОЙ ТРУБКИ	1
19	ГАЙКА 6ММ	1
20	САМОРЕЗ 4X12	2
21	БОЛТ SH 6X16	2
22	ПРОКЛАДКА КОЖУХА ДВИГАТЕЛЯ	1
23	ОПОРА БРЫЗГОВИКА	1
24	БОЛТ SH 6X12	1
25	КОЖУХ КРЫЛЬЧАТКИ ВЕНТИЛЯТОРА	1

Рис. 9 КАРТЕР РЕДУКТОРА В СБОРЕ



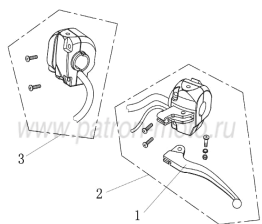
Поз.	НАИМЕНОВАНИЕ	КОЛ-ВО
1	КАРТЕР РЕДУКТОРА В СБ.	1
2	КАРТЕР РЕДУКТОРА	1
3	ПАЛЕЦ ОПОРНЫЙ ТОРМОЗНОЙ КОЛОДКИ	1
4	КОЛЬЦО УПЛОТНИТЕЛЬНОЕ 7.5X1.5	1
5	ГАЙКА М8	1
6	ШАРИКОПОДШИПНИК РАДИАЛЬНЫЙ 6004UU	1
7	ШАРИКОПОДШИПНИК РАДИАЛЬНЫЙ 6201	2
8	ВАЛ ПРОМЕЖУТОЧНЫЙ В СБ.	1
9	ШАЙБА 12 ММ	1
10	ВАЛ ВЕДОМЫЙ	1
11	КОЛЬЦО СТОПОРНОЕ ЕХ 20	1
12	ШЕСТЕРНЯ ВЕДОМАЯ	1
13	САЛЬНИК 27X42X7	1
14	ПРОКЛАДКА КАРТЕРА РЕДУКТОРА	1
15	ВАЛ ВЕДУЩИЙ	1
16	ВТУЛКА УСТАНОВОЧНАЯ 10X20	2

Рис. 10 РУЛЕВОЕ УПРАВЛЕНИЕ



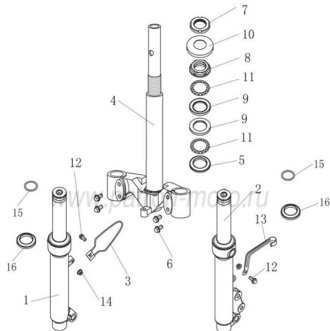
Поз.	НАИМЕНОВАНИЕ	КОЛ-ВО
1	РУЛЬ	1
2	БОЛТ 10x1.25x45	1
3	ГАЙКА 10x1.25ММ	1
4	РУКОЯТКА РУЛЯ ЛЕВАЯ	1
5	РУКОЯТКА РУЛЯ ПРАВАЯ	1
6	ТРОС ГАЗА	1
7	ШАЙБА	1
8	ТРОС ЗАДНЕГО ТОРМОЗА	1
9	БОЛТ М8x45	4
10	КРОНШТЕЙН КРЕПЛЕНИЯ РУЛЯ ВЕРХНИЙ	2
11	БОЛТ М8x16	2
12	КРОНШТЕЙН КРЕПЛЕНИЯ РУЛЯ	1
13	КРОНШТЕЙН КРЕПЛЕНИЯ РУЛЯ НИЖНИЙ	2
14	ВИНТ М5x10	1

Рис. 11 ПЕРЕКЛЮЧАТЕЛИ РУЛЯ ПРАВЫЙ/ЛЕВЫЙ В СБ.



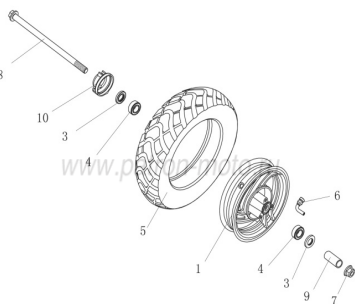
Поз.	НАИМЕНОВАНИЕ	КОЛ-ВО
2	ПЕРЕКЛЮЧАТЕЛЬ РУЛЯ ЛЕВЫЙ	1
1	РЫЧАГ ЗАДНЕГО ТОРМОЗА	1
3	ПЕРЕКЛЮЧАТЕЛЬ РУЛЯ ПРАВЫЙ	1

Рис. 12 ВИЛКА ПЕРЕДНЯЯ В СБОРЕ



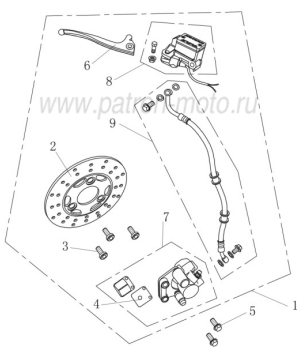
Поз.	НАИМЕНОВАНИЕ	КОЛ-ВО
1	АМОРТИЗАТОР ПЕРЕДНИЙ ПРАВЫЙ	1
2	АМОРТИЗАТОР ПЕРЕДНИЙ ЛЕВЫЙ	1
3	ДЕРЖАТЕЛЬ ТОРМОЗНОГО ШЛАНГА	1
4	КОЛОНКА РУЛЕВАЯ	1
5	КОМПЛЕКТ ПОДШИПНИКА РУЛЕВОЙ КОЛОНКИ	1
6		4
7		1
8		1
9		2
10		1
11		2
12	ВИНТ М6×16	2
13	ДЕРЖАТЕЛЬ ПЕРЕДНЕГО ТОРМОЗНОГО ШЛАНГА	1
14	ГАЙКА М6	2
15	КОЛЬЦО УПЛОТНИТЕЛЬНОЕ	2
16	ПРОКЛАДКА	2

Рис. 13 КОЛЕСО ПЕРЕДНЕЕ В СБ.



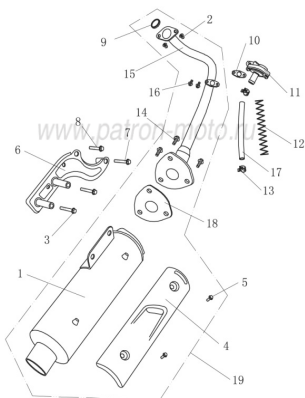
Поз.	НАИМЕНОВАНИЕ	КОЛ-ВО
1	ДИСК КОЛЕСНЫЙ ПЕРЕДНИЙ 3.5x10	1
3	САЛЬНИК 22×35×7	2
4	ШАРИКОПОДШИПНИК 6201-2RS	2
5	ПОКРЫШКА 110/80-10	1
6	КЛАПАН	1
7	ГАЙКА 12×1 25ММ	1
8	ОСЬ ПЕРЕДНЕГО КОЛЕСА	1
9	ВТУЛКА	1
10	РЕДУКТОР ПРИВОДА СПИДОМЕТРА	1

Рис. 14 СИСТЕМА ТОРМОЗНАЯ ПЕРЕДНЕГО КОЛЕСА



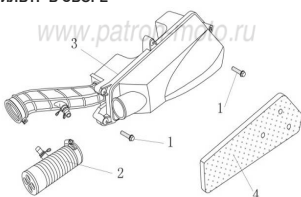
Поз.	НАИМЕНОВАНИЕ	КОЛ-ВО
1	СИСТЕМА ТОРМОЗНАЯ ПЕРЕДНЕГО КОЛЕСА В СБ.	1
2	ДИСК ТОРМОЗНОЙ	1
3	БОЛТ	3
4	КОЛОДКА ТОРМОЗНАЯ ПЕРЕДНЯЯ	1 пара
5	БОЛТ	2
6	РЫЧАГ ПЕРЕДНЕГО ТОРМОЗА	1
7	СУППОРТ ТОРМОЗНОЙ В СБ.	1
8	ЦИЛИНДР ГЛАВНЫЙ ТОРМОЗНОЙ В СБ.	1
9	ШЛАНГ ТОРМОЗНОЙ	1

Рис. 15 ГЛУШИТЕЛЬ В СБОРЕ



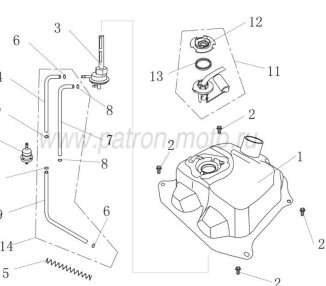
Поз.	НАИМЕНОВАНИЕ	КОЛ-ВО
1	ГЛУШИТЕЛЬ	1
2	БОЛТ М6×16	2
3	БОЛТ М8×40	2
4	НАКЛАДКА ГЛУШИТЕЛЯ	1
5	БОЛТ М10×12	2
6	КРОНШТЕЙН КРЕПЛЕНИЯ ГЛУШИТЕЛЯ	1
7	БОЛТ М8×40	1
8	БОЛТ М8×30	1
9	ПРОКЛАДКА ВЫПУСКНОЙ ТРУБЫ	1
10	ПРОКЛАДКА	1
11	КЛАПАН ВТОРИЧНОЙ ПОДАЧИ ВОЗДУХА	1
12	ПРУЖИНА	1
13	ЗАЖИМ	2
14	БОЛТ М8×16	3
15	ВЫХЛОПНАЯ ТРУБА ГЛУШИТЕЛЯ	1
16	БОЛТ М6×14	2
17	ТРУБКА РЕЗИНОВАЯ	1
18	ПРОКЛАДКА ГЛУШИТЕЛЯ	1
19	ГЛУШИТЕЛЬ В СБ.	1

Рис. 16 ВОЗДУХОФИЛЬТР В СБОРЕ



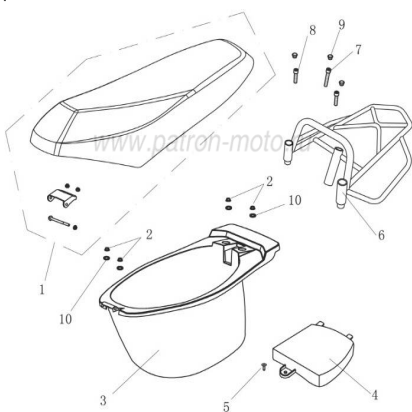
Поз.	НАИМЕНОВАНИЕ	КОЛ-ВО
1	БОЛТ М6×20	2
2	ПАТРУБОК ВОЗДУХОФИЛЬТРА	1
3	ВОЗДУХОФИЛЬТР В СБ.	1
4	ЭЛЕМЕНТ ФИЛЬТРУЮЩИЙ ВОЗДУХОФИЛЬТРА	1

Рис. 17 БЕНЗОБАК В СБОРЕ



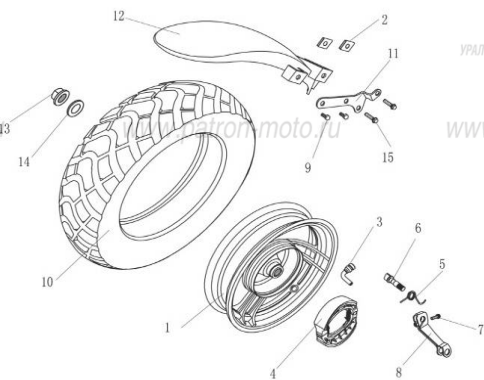
Поз.	НАИМЕНОВАНИЕ	КОЛ-ВО
1	БЕНЗОБАК	1
2	БОЛТ М6×16	4
3	КЛАПАН ТОПЛИВНЫЙ	1
4	ШЛАНГ ТОПЛИВНЫЙ, 1 (4.5×8.5)	1
5	ПРУЖИНА	1
6	ЗАЖИМ 8mm	4
7	ТРУБКА ВАКУУМНАЯ, 1 (4×8)	1
8		2
9	ШЛАНГ ТОПЛИВНЫЙ, 2 (4.5×8.5)	1
10	ФИЛЬТР ТОПЛИВНЫЙ	1
11	ДАТЧИК УРОВНЯ ТОПЛИВА	1
12	КРОНШТЕЙН КРЕПЛЕНИЯ ДАТЧИКА УРОВНЯ ТОПЛИВА	1
13	ПРОКЛАДКА ДАТЧИКА УРОВНЯ ТОПЛИВА	1
14	ШЛАНГ ТОПЛИВНЫЙ, КОМПЛЕКТ	1

Рис. 18 СЕДЛО В СБОРЕ



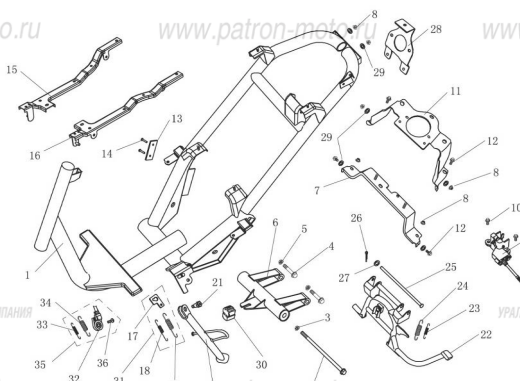
Поз.	НАИМЕНОВАНИЕ	КОЛ-ВО
1	СЕДЛО В СБ.	1
2	ГАЙКА М6	4
3	ЯЩИК ПОДСЕДЕЛЬНЫЙ	1
4	КРЫШКА ВНУТРЕННЯЯ	1
5	ВИНТ М8×16	1
6	БАГАЖНИК	1
7	БОЛТ М8×70	1
8	БОЛТ М8×50	2
9	КОМПЛЕКТ ДЕКОРАТИВНЫХ ЗАГЛУШЕК	3
10	ШАЙБА 6	4

Рис. 19 КОЛЕСО ЗАДНЕЕ В СБОРЕ



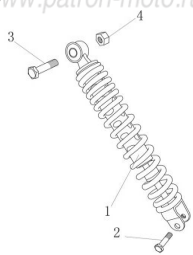
Поз.	НАИМЕНОВАНИЕ	КОЛ-ВО
1	ДИСК КОЛЕСНЫЙ ЗАДНИЙ	1
2	ГАЙКА М5	2
3	КЛАПАН	1
4	КОЛОДКА ТОРМОЗНАЯ ЗАДНЯЯ (К-Т)	1
5	ПРУЖИНА	1
6	КУЛАЧОК ЗАДНЕГО ТОРМОЗА	1
7	БОЛТ	1
8	ПОВОДОК ЗАДНЕГО ТОРМОЗА	1
9	БОЛТ М5×12	2
10	ПОКРЫШКА 110/80-10	1
11	КРОНШТЕЙН ЗАДНЕГО КРЫЛА	1
12	БРЫЗГОВИК ЗАДНЕГО КОЛЕСА	1
13	ГАЙКА М14	1
14	ШАЙБА	1
15	БОЛТ М6×12	2

Рис. 20 РАМА В СБОРЕ



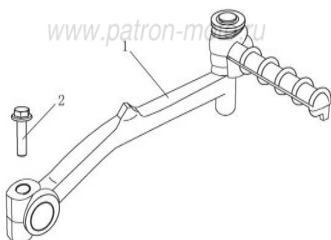
Поз.	НАИМЕНОВАНИЕ	КОЛ-ВО
1	РАМА	1
2	БОЛТ КРЕПЛЕНИЯ КРОНШТЕЙНА ДВИГАТЕЛЯ	1
3	ГАЙКА М12×1,25	1
4	БОЛТ КРЕПЛЕНИЯ ДВИГАТЕЛЯ	2
5	ГАЙКА М10×1,25	2
6	КРОНШТЕЙН КРЕПЛЕНИЯ ДВИГАТЕЛЯ	1
7	КРОНШТЕЙН КРЕПЛЕНИЯ ЗАМКА СЕДЛА	1
8	ГАЙКА М6	4
9	ЗАМОК СЕДЛА В СБОРЕ	1
10	БОЛТ М6×14	2
11	КРЕПЛЕНИЕ БАГАЖНИКА	1
12	БОЛТ М6×12	4
13	ПЛАСТИНКА НОМЕРА РАМЫ	1
14	ЗАКЛЕПКА 3,2×7	2
15	КРЕПЛЕНИЕ ПОЛА ПРАВОЕ	1
16	КРЕПЛЕНИЕ ПОЛА ЛЕВОЕ	1
17	ПЛАСТИНКА МЕТАЛЛИЧЕСКАЯ	1
18	ПРУЖИНА БОКОВОГО УПОРА 1	1
19	ПРУЖИНА БОКОВОГО УПОРА 2	1
20	УПОР БОКОВОЙ	1
21	БОЛТ КРЕПЛЕНИЯ БОКОВОГО УПОРА	1
22	ПОДСТАВКА ЦЕНТРАЛЬНАЯ В СБ.	1
23	ПРУЖИНА ЦЕНТРАЛЬНОЙ ПОДСТАВКИ 3	1
24	ПРУЖИНА ЦЕНТРАЛЬНОЙ ПОДСТАВКИ 4	1
25	ОСЬ КРЕПЛЕНИЯ ЦЕНТРАЛЬНОЙ ПОДСТАВКИ	1
26	ШПЛИНТ	1
27	ШАЙБА 8	1
28	КРОНШТЕЙН КРЕПЛЕНИЯ ЗАДНЕГО ФОНАРЯ	1
29	ШАЙБА 6	6
30	ПРОКЛАДКА РЕЗИНОВАЯ	1
31	МЕХАНИЗМ ВОЗВРАТНЫЙ БОКОВОГО УПОРА	1
32	ДАТЧИК БОКОВОГО УПОРА	1
33	ПРУЖИНА БОКОВОГО УПОРА 3	1
34	ПРУЖИНА БОКОВОГО УПОРА 4	1
35	ДАТЧИК БОКОВОГО УПОРА В СБОРЕ	1
36	ВИНТ М5×14	1

Рис. 21 АМОРТИЗАТОР ЗАДНИЙ В СБОРЕ



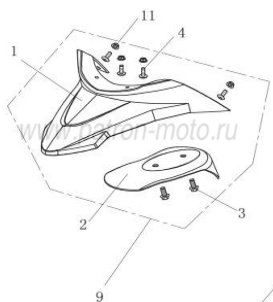
Поз.	НАИМЕНОВАНИЕ	КОЛ-ВО
1	АМОРТИЗАТОР ЗАДНИЙ	1
2	БОЛТ М8×30	1
3	БОЛТ М10×75×1,25	1
4	ГАЙКА М10×1,25	1

Рис. 22 ПЕДАЛЬ КИК СТАРТЕРА



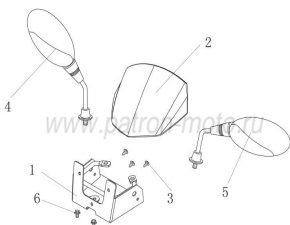
Поз.	НАИМЕНОВАНИЕ	КОЛ-ВО
1	ПЕДАЛЬ КИК СТАРТЕРА	1
2	БОЛТ 6×25	1

Рис. 23 КРЫЛО ПЕРЕДНЕЕ



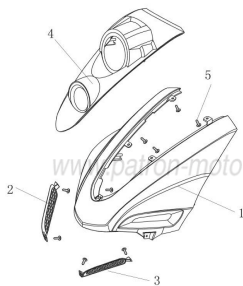
Поз.	НАИМЕНОВАНИЕ	КОЛ-ВО
1	КРЫЛО ПЕРЕДНЕЕ	1
2	БРЫЗГОВИК ПЕРЕДНЕГО КОЛЕСА 1	1
3	БОЛТ М6×12	2
4	ВИНТ М5×14	4
11	ГАЙКА М5	4

Рис. 24 ОБТЕКАТЕЛЬ РУЛЯ



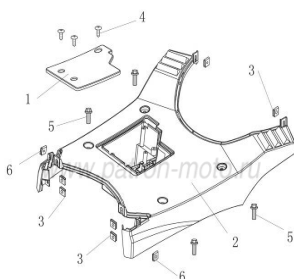
Поз.	НАИМЕНОВАНИЕ	КОЛ-ВО
1	КРОНШТЕЙН КРЕПЛЕНИЯ ОБТЕКАТЕЛЯ РУЛЯ	1
2	ОБТЕКАТЕЛЬ РУЛЯ	1
3	САМОРЕЗ ST3.5×12	3
4	ЗЕРКАЛО ЗАДНЕГО ВИДА ПРАВОЕ	1
5	ЗЕРКАЛО ЗАДНЕГО ВИДА ЛЕВОЕ	1
6	САМОРЕЗ М6×12	2

Рис. 25 ОБТЕКАТЕЛЬ ПЕРЕДНИЙ В СБ.



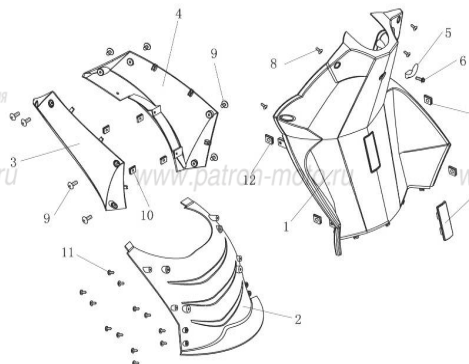
Поз.	НАИМЕНОВАНИЕ	КОЛ-ВО
1	ОБТЕКАТЕЛЬ ПЕРЕДНИЙ	1
2	СЕТКА ВОЗДУХОЗАБОРНИКА ПРАВАЯ	1
3	СЕТКА ВОЗДУХОЗАБОРНИКА ЛЕВАЯ	1
4	ОБТЕКАТЕЛЬ ФАРЫ	1
5	САМОРЕЗ 3.5×12	9

Рис. 26 ОБЛИЦОВКА ПОЛА



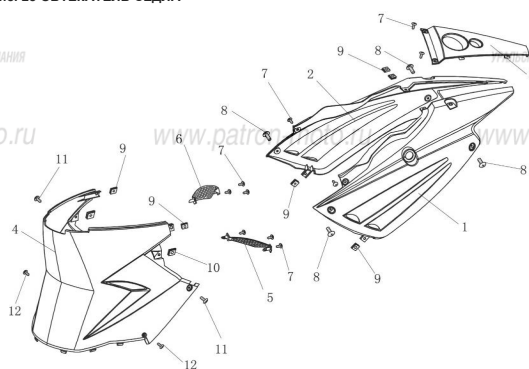
Поз.	НАИМЕНОВАНИЕ	КОЛ-ВО
1	КРЫШКА АККУМУЛЯТОРНОГО ОТСЕКА	1
2	ОБЛИЦОВКА ПОЛА	1
3	ГАЙКА ПРУЖИННАЯ 4.2	6
4	САМОРЕЗ 4.8×12	3
5	БОЛТ М6×12	4
6	ГАЙКА ПРУЖИННАЯ М6	2

Рис. 27 ОБЛИЦОВКА



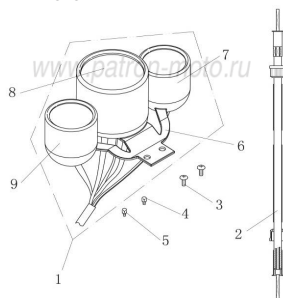
Поз.	НАИМЕНОВАНИЕ	КОЛ-ВО
1	ОБЛИЦОВКА ВНУТРЕННЯЯ ПЕРЕДНЕГО ОБТЕКАТЕЛЯ	1
2	БРЫЗГОВИК ПЕРЕДНЕГО КОЛЕСА 2	1
3	ОБЛИЦОВКА ПЕРЕДНЯЯ ЛЕВАЯ	1
4	ОБЛИЦОВКА ПЕРЕДНЯЯ ПРАВАЯ	1
5	КРЮЧОК ДЛЯ ШЛЕМА	1
6	БОЛТ 6×30	1
7	КРЫШКА ЛЮКА VIN КОДА	1
8	САМОРЕЗ 4.2	4
9	ВИНТ М6×16	8
10	ГАЙКА ПРУЖИННАЯ 4ММ	4
11	САМОРЕЗ 4.2	12
12	ГАЙКА М6	4

Рис. 28 ОБТЕКАТЕЛЬ СЕДЛА



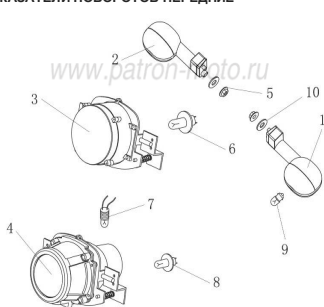
Поз.	НАИМЕНОВАНИЕ	КОЛ-ВО
1	ОБТЕКАТЕЛЬ СЕДЛА ЛЕВЫЙ	1
2	ОБТЕКАТЕЛЬ СЕДЛА ПРАВЫЙ	1
3	ОБТЕКАТЕЛЬ СЕДЛА ЗАДНИЙ	1
4	ОСНОВАНИЕ ПОДСЕДЕЛЬНОГО ЯЩИКА	1
5	СЕТКА ВОЗДУХОЗАБОРНИКА ЗАДНЯЯ ЛЕВАЯ	1
6	СЕТКА ВОЗДУХОЗАБОРНИКА ЗАДНЯЯ ПРАВАЯ	1
7	САМОРЕЗ 4.2×12	8
8	ВИНТ М6×16	4
9	ГАЙКА ПРУЖИННАЯ 4.2	6
10	ГАЙКА ПРУЖИННАЯ М6	2
11	САМОРЕЗ 4.8×16	2
12	САМОРЕЗ 4.2×16	2

Рис. 29 КОМБИНАЦИЯ ПРИБОРОВ



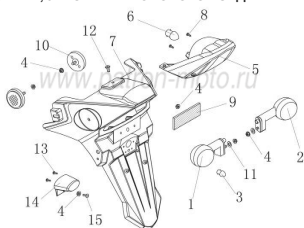
Поз.	НАИМЕНОВАНИЕ	КОЛ-ВО
1	КОМБИНАЦИЯ ПРИБОРОВ В СБ.	1
2	ТРОС СПИДОМЕТРА	1
3	ВИНТ М5×14	2
4	ЛАМПА КОМБИНАЦИИ ПРИБОРОВ 12V-3.4W	1
5	ЛАМПА КОМБИНАЦИИ ПРИБОРОВ 12V-1.7W	5
6	КРОНШТЕЙН КРЕПЛЕНИЯ КОМБИНАЦИИ ПРИБОРВ	1
7	БЛОК УКАЗАТЕЛЯ УРОВНЯ ТОПЛИВА	1
8	БЛОК СПИДОМЕТРА	1
9	БЛОК КОНТРОЛЬНЫХ ЛАМП	1

Рис. 30 ФАРА И УКАЗАТЕЛИ ПОВОРОТОВ ПЕРЕДНИЕ



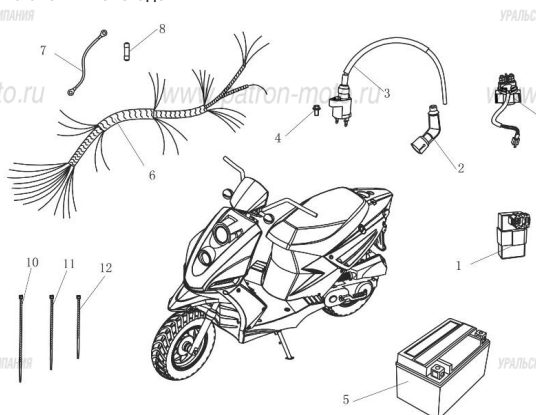
Поз.	НАИМЕНОВАНИЕ	КОЛ-ВО
1	УКАЗАТЕЛЬ ПОВОРОТОВ ПЕРЕДНИЙ В СБ. ЛЕВЫЙ	1
2	УКАЗАТЕЛЬ ПОВОРОТОВ ПЕРЕДНИЙ В СБ. ПРАВЫЙ	1
3	ФАРА ВЕРХНЯЯ	1
4	ФАРА НИЖНЯЯ	1
5	ГАЙКА	2
6	ЛАМПА ФАРЫ ВЕРХНЕЙ	1
7	ЛАМПА ГАБАРИТНОГО ОГНЯ	1
8	ЛАМПА ФАРЫ НИЖНЕЙ	1
9	ЛАМПА УКАЗАТЕЛЕЙ ПОВОРОТОВ	2
10	ШАЙБА 6	2

Рис. 31 ЗАДНИЙ ФОНАРЬ, УКАЗАТЕЛИ ПОВОРОТОВ ЗАДНИЕ



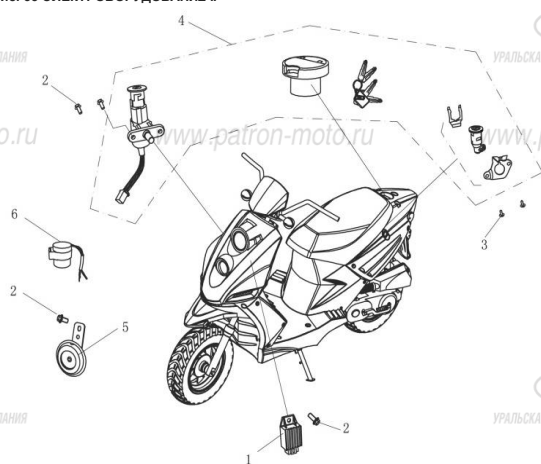
Поз.	НАИМЕНОВАНИЕ	КОЛ-ВО
1	УКАЗАТЕЛЬ ПОВОРОТОВ ЗАДНИЙ В СБ. ЛЕВЫЙ	1
2	УКАЗАТЕЛЬ ПОВОРОТОВ ЗАДНИЙ В СБ. ПРАВЫЙ	1
3	ЛАМПА УКАЗАТЕЛЕЙ ПОВОРОТОВ 12V/10W	2
4	ГАЙКА М5	6
5	ФОНАРЬ ЗАДНИЙ В СБ.	1
6	ЛАМПА ЗАДНЕГО ФОНАРЯ 12V 21/5W	1
7	КРЫЛО ЗАДНЕЕ	1
8		2
9	ОТРАЖАТЕЛЬ ЗАДНИЙ	2
10	ОТРАЖАТЕЛЬ БОКОВОЙ	2
11	ШАЙБА 6	2
12	БОЛТ М6×12	1
13	САМОРЕЗ ST3.5×16	2
14	ПОДСВЕТКА НОМЕРНОГО ЗНАКА	1
15	ВИНТ М5×14	1

Рис. 32 ЭЛЕКТРОБОРУДОВАНИЕ I



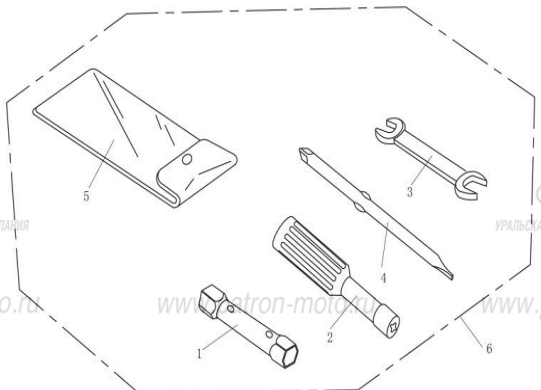
Поз.	НАИМЕНОВАНИЕ	КОЛ-ВО
1	КОММУТАТОР	1
2	КРЫШКА КАТУШКИ ЗАЖИГАНИЯ	1
3	КАТУШКА ЗАЖИГАНИЯ	1
4	ВИНТ М6×16	1
5	АККУМУЛЯТОР	1
6	ЖГУТ ПРОВОДОВ ГЛАВНЫЙ В СБ.	1
7	ЖГУТ ПРОВОДОВ МАЛЫЙ В СБ.	2
8	ПРЕДОХРАНИТЕЛЬ 8А,250В	1
9	РЕЛЕ СТАРТЕРА	1
10	РЕМШОК 250ММ	2
11	РЕМШОК 200ММ	2
12	РЕМШОК 150ММ	1

Рис. 33 ЭЛЕКТРОБОРУДОВАНИЕ II



Поз.	НАИМЕНОВАНИЕ	КОЛ-ВО
1	ВЫПРЯМИТЕЛЬ-РЕГУЛЯТОР	1
2	БОЛТ М6×12	1
3	САМОРЕЗ 4×10	2
4	КОМПЛЕКТ ЗАМКОВ	1
5	СИГНАЛ ЗВУКОВОЙ	1
6	РЕЛЕ ПОВОРОТОВ	1

Рис. 34 КОМПЛЕКТ ИНСТРУМЕНТА



Поз.	НАИМЕНОВАНИЕ	КОЛ-ВО
1	КЛЮЧ СВЕЧНОЙ 18×19	1
2	РУКОЯТКА ОТВЕРТКИ	1
3	КЛЮЧ 8×10	1
4	ОТВЕРТКА С ДВУМЯ КОНЦАМИ	1
5	СУМКА ИНСТРУМЕНТАЛЬНАЯ	1
6	КОМПЛЕКТ ИНСТРУМЕНТА	1