



УРАЛЬСКАЯ МОТОЦИКЛЕТНАЯ КОМПАНИЯ

[www.patron-moto.ru](http://www.patron-moto.ru)



УРАЛЬСКАЯ МОТОЦИКЛЕТНАЯ КОМПАНИЯ

[www.patron-moto.ru](http://www.patron-moto.ru)



УРАЛЬСКАЯ МОТОЦИКЛЕТНАЯ КОМПАНИЯ

[www.patron-moto.ru](http://www.patron-moto.ru)



УРАЛЬСКАЯ МОТОЦИКЛЕТНАЯ КОМПАНИЯ



УРАЛЬСКАЯ МОТОЦИКЛЕТНАЯ КОМПАНИЯ

[www.patron-moto.ru](http://www.patron-moto.ru)



УРАЛЬСКАЯ МОТОЦИКЛЕТНАЯ КОМПАНИЯ

[www.patron-moto.ru](http://www.patron-moto.ru)



УРАЛЬСКАЯ МОТОЦИКЛЕТНАЯ КОМПАНИЯ

[www.patron-moto.ru](http://www.patron-moto.ru)



УРАЛЬСКАЯ МОТОЦИКЛЕТНАЯ КОМПАНИЯ

[www.patron-moto.ru](http://www.patron-moto.ru)



УРАЛЬСКАЯ МОТОЦИКЛЕТНАЯ КОМПАНИЯ

[www.patron-moto.ru](http://www.patron-moto.ru)



УРАЛЬСКАЯ МОТОЦИКЛЕТНАЯ КОМПАНИЯ

[www.patron-moto.ru](http://www.patron-moto.ru)

**Скутеретта PATRON RINGER 110**  
**Каталог запасных частей**



УРАЛЬСКАЯ МОТОЦИКЛЕТНАЯ КОМПАНИЯ

[www.patron-moto.ru](http://www.patron-moto.ru)



УРАЛЬСКАЯ МОТОЦИКЛЕТНАЯ КОМПАНИЯ

[www.patron-moto.ru](http://www.patron-moto.ru)



УРАЛЬСКАЯ МОТОЦИКЛЕТНАЯ КОМПАНИЯ

[www.patron-moto.ru](http://www.patron-moto.ru)



УРАЛЬСКАЯ МОТОЦИКЛЕТНАЯ КОМПАНИЯ

[www.patron-moto.ru](http://www.patron-moto.ru)



УРАЛЬСКАЯ МОТОЦИКЛЕТНАЯ КОМПАНИЯ

[www.patron-moto.ru](http://www.patron-moto.ru)



УРАЛЬСКАЯ МОТОЦИКЛЕТНАЯ КОМПАНИЯ

[www.patron-moto.ru](http://www.patron-moto.ru)



УРАЛЬСКАЯ МОТОЦИКЛЕТНАЯ КОМПАНИЯ

[www.patron-moto.ru](http://www.patron-moto.ru)



УРАЛЬСКАЯ МОТОЦИКЛЕТНАЯ КОМПАНИЯ

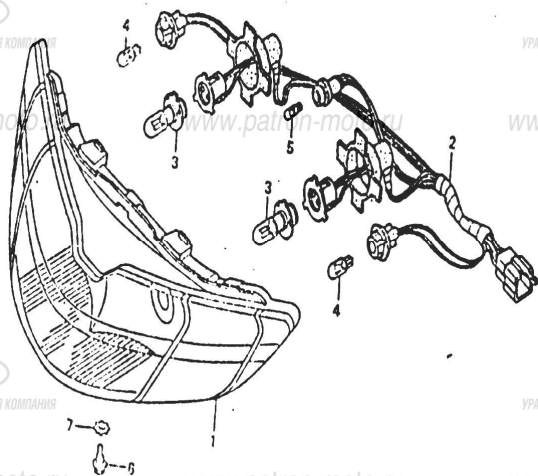
[www.patron-moto.ru](http://www.patron-moto.ru)



УРАЛЬСКАЯ МОТОЦИКЛЕТНАЯ КОМПАНИЯ

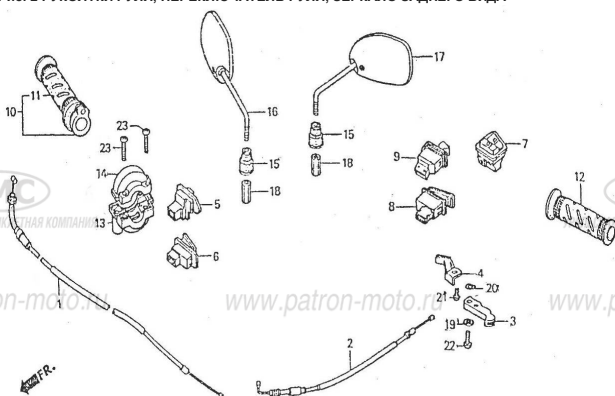
[www.patron-moto.ru](http://www.patron-moto.ru)

Рис. 1 ФАРА В СБ.



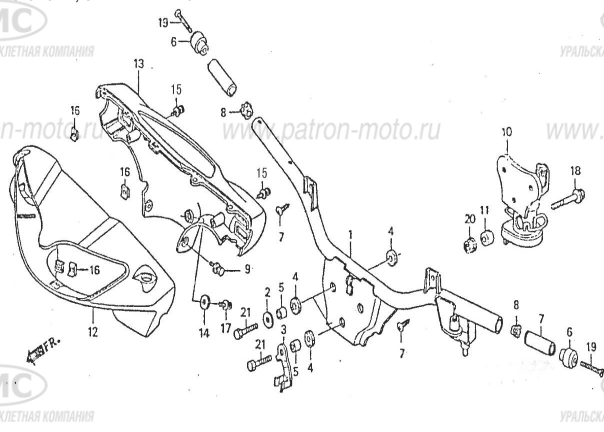
ПОЗ.	НАИМЕНОВАНИЕ	К-ВО, ШТ.
1	ЭЛЕМЕНТ ОПТИЧЕСКИЙ	1
2	ЖГУТ ПРОВОДОВ В СБ.	1
3	ЛАМПА ФАРЫ 12V35/35W	2
4	ЛАМПА 12V/5W	2
5	ЛАМПА 12V/3W	1
6	БОЛТ М6Х16	1
7	ШАЙБА	1

Рис. 2 РУКОЯТКИ РУЛЯ, ПЕРЕКЛЮЧАТЕЛЬ РУЛЯ, ЗЕРКАЛО ЗАДНЕГО ВИДА



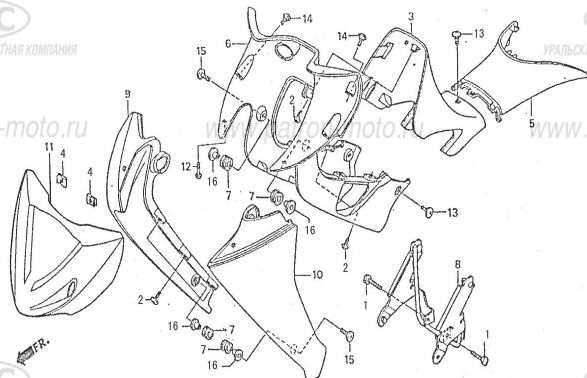
ПОЗ.	НАИМЕНОВАНИЕ	К-ВО, ШТ.
1	ТРОС ГАЗА	1
2	ТРОС ПЕРЕДНЕГО ТОРМОЗА	1
3	РЫЧАГ СЦЕПЛЕНИЯ	1
4	РЫЧАГ ПЕРЕДНЕГО ТОРМОЗА	1
5	ВКЛЮЧАТЕЛЬ ГАБАР ОСВЕЩ. ФАРЫ	1
6	КНОПКА ЭЛЕКТРОСТАРТЕРА	1
7	ПЕРЕКЛЮЧАТЕЛЬ РЕЖИМА СВЕТА	1
8	КНОПКА ЗВУКОВОГО СИГНАЛА	1
9	ПЕРЕКЛЮЧАТЕЛЬ УКАЗАТ. ПОВОРОТА	1
10	РУКОЯТКА РУЛЯ ПРАВАЯ	1
11	НАКЛАДКА ПРАВОЙ РУКОЯТКИ РУЛЯ	1
12	РУКОЯТКА РУЛЯ ЛЕВАЯ	1
13	КОРПУС РУЧКИ ГАЗА НИЖНИЙ	1
14	КОРПУС РУЧКИ ГАЗА ВЕРХНИЙ	1
15	ЧЕХОЛ	2
16	СТОЙКА ЗЕРКАЛА ЗАДНЕГО ВИДА	2
17	КОРПУС ЗЕРКАЛА ЗАДНЕГО ВИДА	2
18	ВТУЛКА	2
19	ШАЙБА 6	1
20	ШАЙБА 6	1
21	БОЛТ М6Х10	1
22	БОЛТ М6Х12	1
23	ВИНТ М5Х25	2

Рис. 3 РУЛЬ, ОБТЕКАТЕЛЬ РУЛЯ



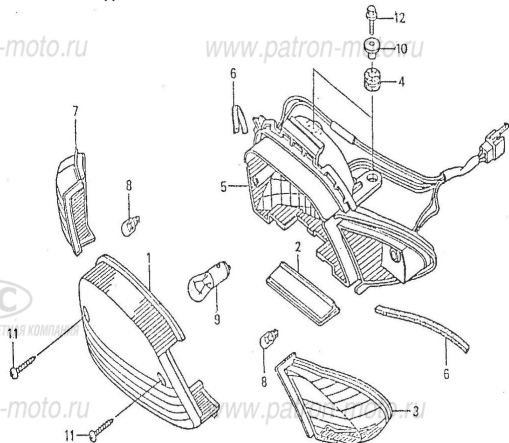
ПОЗ.	НАИМЕНОВАНИЕ	К-ВО, ШТ.
1	РУЛЬ	1
2	ШАЙБА 6	2
3	ФИКСАТОР ТРОСА	1
4	ШАЙБА 6	2
5	ВТУЛКА	2
6	СТАБИЛИЗАТОР	2
7	ВТУЛКА	2
8	БОЛТ М6	2
9	БОЛТ М6Х30	2
10	ОПОРА РУЛЯ	1
11	ВТУЛКА	1
12	ОБТЕКАТЕЛЬ РУЛЯ	1
13	ОБЛИЦОВКА ПАНЕЛИ ПРИБОРОВ	1
14	ШАЙБА 6	1
15	ВИНТ ST	1
16	ЗАЖИМ	1
17	ВИНТ ST	1
18	БОЛТ 8Х14Х7,2	4
19	БОЛТ	1
20	ГАЙКА 11,2Х15Х1,5	1
21	БОЛТ	

Рис. 4 ПЛАСТИК ПЕРЕДНИЙ



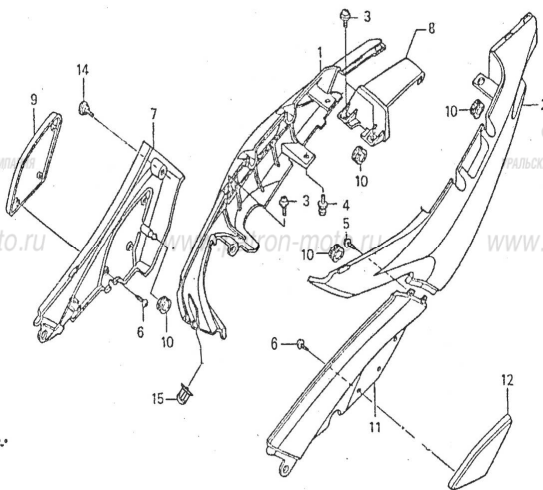
ПОЗ.	НАИМЕНОВАНИЕ	К-ВО, ШТ.
1	БОЛТ М6Х20	2
2	ВИНТ	3
3	ОБЛИЦОВКА ПОЛА ПЕРЕДНЯЯ	1
4	ЗАЖИМ М4	2
5	ОБЛИЦОВКА ПОЛА ЗАДНЯЯ	1
6	ОБЛИЦОВКА ВНУТРЕННЯЯ ПЕРЕДНЕГО ОБТЕКАТЕЛЯ	1
7	ШАЙБА РЕЗИНОВАЯ	2
8	ОПОРА ОБТЕКАТЕЛЯ ПЕРЕДНЕГО НИЖНЕГО ЛЕВОГО	1
9	ОБТЕКАТЕЛЬ ПЕРЕДНИЙ НИЖНИЙ ПРАВЫЙ	1
10	ОБТЕКАТЕЛЬ ПЕРЕДНИЙ НИЖНИЙ ЛЕВЫЙ	1
11	ОБТЕКАТЕЛЬ ПЕРЕДНИЙ ВЕРХНИЙ	1
12	ВИНТ ST4, 8X25	2
13	БОЛТ М6Х17	3
14	БОЛТ М6Х16	2
15	БОЛТ М6Х25	4
16	ВТУЛКА	4

Рис. 5 ФОНАРЬ ЗАДНИЙ В СБ.



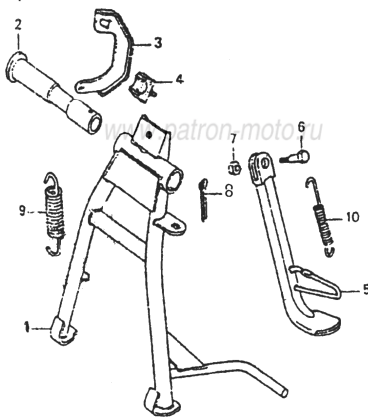
ПОЗ.	НАИМЕНОВАНИЕ	К-ВО, ШТ.
1	СТЕКЛО ЗАДНЕГО ФОНАРЯ	1
2	СТЕКЛО ПОДСВЕТКИ НОМЕРНОГО ЗНАКА	1
3	СТЕКЛО ПРАВОГО УКАЗАТЕЛЯ ПОВОРОТОВ	1
4	ВТУЛКА	1
5	КОРПУС ЗАДНЕГО ФОНАРЯ	1
6	ЛЕНТА ЛИПКАЯ	1
7	СТЕКЛО ЛЕВОГО УКАЗАТЕЛЯ ПОВОРОТОВ	1
8	ЛАМПА УКАЗАТЕЛЕЙ ПОВОРОТА 12V/10W	2
9	ЛАМПА ЗАДНЕГО ФОНАРЯ 12V/21W/5W	1
10	ВТУЛКА	1
11	ВИНТ ST 4,2X20	2
12	БОЛТ М6Х25	1

Рис. 6 ПЛАСТИК БОКОВОЙ



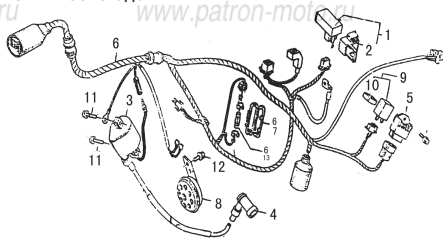
ПОЗ.	НАИМЕНОВАНИЕ	К-ВО, ШТ.
1	ОБТЕКАТЕЛЬ СЕДЛА ПРАВЫЙ	1
2	ОБТЕКАТЕЛЬ СЕДЛА ЛЕВЫЙ	1
3	БОЛТ М6Х12	3
4	БОЛТ М6Х16	2
5	ВИНТ ST 4,8X12	2
6	ВИНТ ST 4,2X12	6
7	ОБЛИЦОВКА БОКОВАЯ ПРАВАЯ	1
8	ОБЛИЦОВКА ЗАДНЕГО ФОНАРЯ	1
9	ОБЛИЦОВКА ДЕКОРАТИВНАЯ ПРАВАЯ	1
10	ПРОКЛАДКА	4
11	ОБЛИЦОВКА БОКОВАЯ ЛЕВАЯ	1
12	ОБЛИЦОВКА ДЕКОРАТИВНАЯ ЛЕВАЯ	1
13	ГАЙКА М4	1
14	БОЛТ М6Х25	2
15	ГАЙКА М6Х12	1

Рис. 7 ПОДСТАВКА ЦЕНТРАЛЬНАЯ



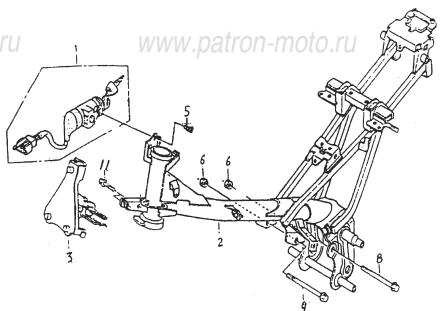
ПОЗ.	НАИМЕНОВАНИЕ	К-ВО, ШТ.
1	ПОДСТАВКА ЦЕНТРАЛЬНАЯ	1
2	ОСЬ ЦЕНТРАЛЬНОЙ ПОДСТАВКИ	1
3	ПРУЖИНА	1
4	ФИКСАТОР	1
5	УПОР БОКОВОЙ	1
6	БОЛТ М8Х25	1
7	ГАЙКА М8	1
8	ШПОНКА 3,0Х24	1
9	ПРУЖИНА ЦЕНТРАЛЬНОЙ ПОДСТАВКИ	1
10	ПРУЖИНА БОКОВОГО УПОРА	1

Рис. 8 ДЕТАЛИ ЭЛЕКТРООБОРУДОВАНИЯ



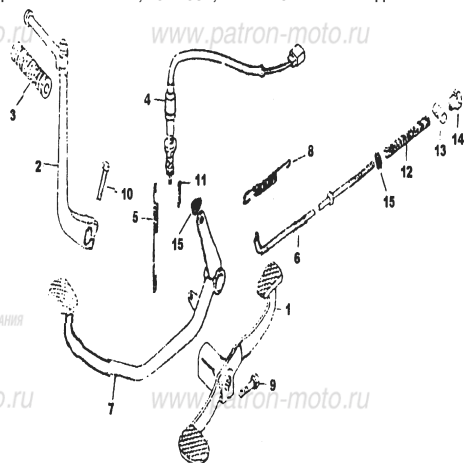
ПОЗ.	НАИМЕНОВАНИЕ	К-ВО, ШТ.
1	КОММУТАТОР	1
2	ЧЕХОЛ КОММУТАТОРА	1
3	КАТУШКА ЗАЖИГАНИЯ	1
4	КОЛПАЧОК СВЕЧНОЙ	1
5	ВЫПРЯМИТЕЛЬ-РЕГУЛЯТОР	1
6	ЖГУТ ГЛАВНЫЙ В СБ.	1
6/7	КОРПУС ПРЕДОХРАНИТЕЛЯ	1
8	СИГНАЛ ЗВУКОВОЙ	1
9	РЕЛЕ ПОВОРОТОВ	1
10	ЧЕХОЛ РЕЛЕ ПОВОРОТОВ	1
11	БОЛТ М6Х20	2
12	БОЛТ М6Х12	2
6/13	ПРЕДОХРАНИТЕЛЬ	1

Рис. 9 РАМА В СБ.



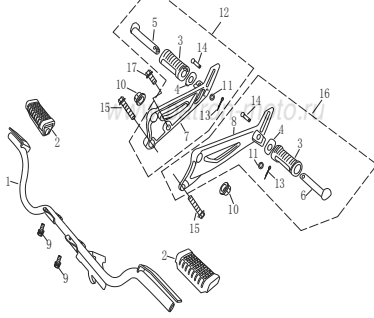
ПОЗ.	НАИМЕНОВАНИЕ	К-ВО, ШТ.
1	ЗАМОК ЗАЖИГАНИЯ	1
2	РАМА	1
3	КРОНШТЕЙН	1
5	БОЛТ М6Х10	2
6	ГАЙКА М8	2
8	БОЛТ М8Х122	1
9	БОЛТ М8Х123	1
11	БОЛТ М8Х30	2

Рис. 10 ПЕДАЛЬ КИК-СТАРТЕРА, ТОРМОЗА, ПЕРЕКЛЮЧЕНИЯ ПЕРЕДАЧ



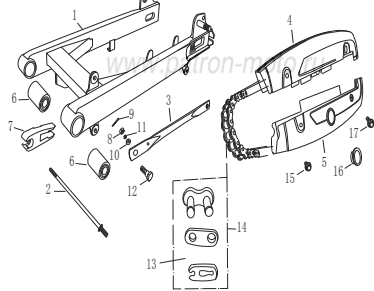
ПОЗ.	НАИМЕНОВАНИЕ	К-ВО, ШТ.
1	ПЕДАЛЬ ПЕРЕКЛЮЧЕНИЯ СКОРОСТЕЙ	1
2	ПЕДАЛЬ КИК-СТАРТЕРА	1
3	ВАЛИК ПЕДАЛИ КИК-СТАРТЕРА	1
4	ВКЛЮЧАТЕЛЬ СТОП-СИГНАЛА	1
5	ПРУЖИНА ВКЛЮЧАТЕЛЯ СТОП-СИГНАЛА	1
6	ТЯГА ТОРМОЗНАЯ	1
7	ПЕДАЛЬ ТОРМОЗА	1
8	ПРУЖИНА ПЕДАЛИ ТОРМОЗА	1
9	БОЛТ М6Х20	1
10	БОЛТ М6Х22	1
11	ШПЛИНТ 2,0Х16	1
12	ПРУЖИНА	1
13	ВТУЛКА	1
14	ГАЙКА	1
15	ШАЙБА	1

Рис. 11 ПОДНОЖКИ ВОДИТЕЛЯ / Пассажира



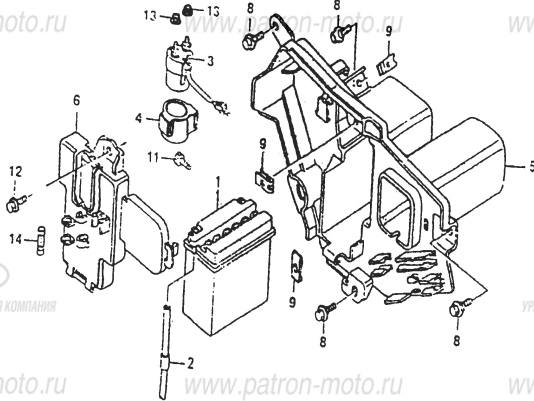
ПОЗ.	НАИМЕНОВАНИЕ	К-ВО, ШТ.
1	ТРАВЕРСА ПОДНОЖЕК ВОДИТЕЛЯ	1
2	ПОДНОЖКА ВОДИТЕЛЯ	2
3	ВАЛИК ПОДНОЖКИ Пассажира	2
4	ШАЙБА	2
5	ПОДНОЖКА Пассажира ПРАВАЯ	1
6	ПОДНОЖКА Пассажира ЛЕВАЯ	1
7	КРОНШТЕЙН ПОДНОЖКИ Пассажира ПРАВЫЙ	1
8	КРОНШТЕЙН ПОДНОЖКИ Пассажира ЛЕВЫЙ	1
9	БОЛТ М8Х20	4
10	ГАЙКА М10Х1,25	2
11	ШАЙБА 6	2
12	ПОДНОЖКА Пассажира В СБ. ПРАВАЯ	1
13	ШПЛИНТ 1,6Х17	2
14	ЗАКЛЕПКА	2
15	БОЛТ М8Х25	2
16	ПОДНОЖКА Пассажира В СБ.ЛЕВАЯ	1
17	БОЛТ М8Х20	1

Рис. 12 ВИЛКА МАЯТНИКОВАЯ В СБ.



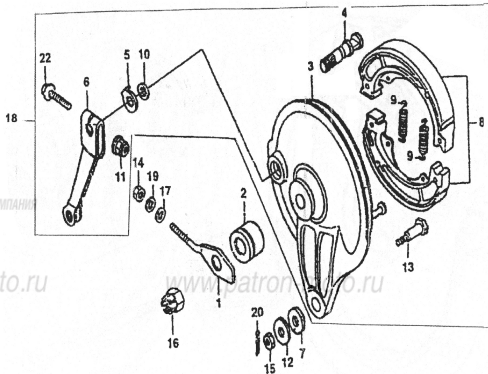
ПОЗ.	НАИМЕНОВАНИЕ	К-ВО, ШТ.
1	ВИЛКА МАЯТНИКОВАЯ В СБ.	1
2	ОСЬ МАЯТНИКОВОЙ ВИЛКИ В СБ.	1
3	ШТАНГА РЕАКТИВНАЯ	1
4	КОЖУХ ЦЕПИ ВЕРХНИЙ	1
5	КОЖУХ ЦЕПИ НИЖНИЙ	1
6	ВТУЛКА	2
7	СЛАЙДЕР МАЯТНИКОВОЙ ВИЛКИ	1
8	ГАЙКА М8	1
9	ШПЛИНТ 2Х16	1
10	ШАЙБА 8	2
11	ШАЙБА 9	2
12	БОЛТ М8Х25	1
13	ЗАМОК ЦЕПИ	1
14	ЦЕПЬ	1
15	БОЛТ М6Х8 С ШАЙБОЙ	3
16	ЗАГЛУШКА	1
17	БОЛТ М6Х12 С ШАЙБОЙ	1

Рис. 13 АККУМУЛЯТОР



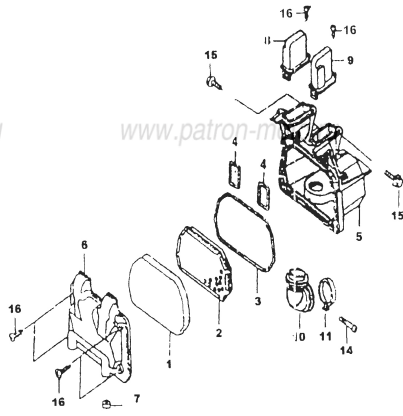
ПОЗ.	НАИМЕНОВАНИЕ	К-ВО, ШТ.
1	АККУМУЛЯТОР	1
2	САПУН	1
3	РЕЛЕ СТАРТЕРА	1
4	ЧЕХОЛ РЕЛЕ СТАРТЕРА	1
5	ОТСЕК АККУМУЛЯТОРНЫЙ	1
6	КРЫШКА АККУМУЛЯТОРНОГО ОТСЕКА	1
8	БОЛТ М6Х16	4
9	ЗАЖИМ	3
11	БОЛТ М5Х16	2
12	БОЛТ М6Х16	1
13	ГАЙКА М6	2
14	ПРЕДОХРАНИТЕЛЬ	1

Рис. 14 КРЫШКА ТОРМОЗНАЯ ЗАДНЯЯ В СБ.



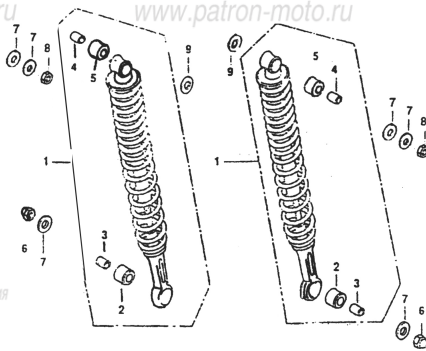
ПОЗ.	НАИМЕНОВАНИЕ	К-ВО, ШТ.
1	НАТЯЖИТЕЛЬ ЦЕПИ ПРАВЫЙ	1
2	ВТУЛКА	1
3	КРЫШКА ТОРМОЗНАЯ ЗАДНЯЯ	1
4	КУЛАЧОК ЗАДНЕГО ТОРМОЗА	1
5	ОГРАНИЧИТЕЛЬ	1
6	ПОВОДОК ЗАДНЕГО ТОРМОЗА	1
7	ШАЙБА	1
8	КОЛОДКА ТОРМОЗНАЯ ЗАДНЯЯ	2
9	ПРУЖИНА ТОРМОЗНОЙ КОЛОДКИ	2
10	КОЛЬЦО	1
11	ГАЙКА М6	1
12	ШАЙБА М8	1
13	БОЛТ М8Х25	1
14	ГАЙКА М6	1
15	ГАЙКА М8Х1,26	1
16	ГАЙКА М12Х1,26	1
17	ШАЙБА 6	1
18	КРЫШКА ТОРМОЗНАЯ ЗАДНЯЯ В СБ.	1
19	ШАЙБА 6	1
20	ШПЛИНТ 2,0Х16	1
22	БОЛТ М6Х36	1

Рис. 15 ВОЗДУХОФИЛЬТР В СБ.



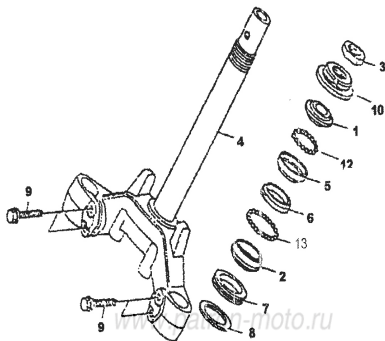
ПОЗ.	НАИМЕНОВАНИЕ	К-ВО, ШТ.
1	ЭЛЕМЕНТ ФИЛЬТРУЮЩИЙ ВОЗДУХОФИЛЬТРА	1
2	ПРОКЛАДКА ТЕРМОИЗОЛЯЦИОННАЯ	1
3	ПРОКЛАДКА	1
4	ПРОКЛАДКА КВАДРАТНАЯ	2
5	КОРПУС ВОЗДУХОФИЛЬТРА	1
6	КРЫШКА ВОЗДУХОФИЛЬТРА	1
7	БОЛТ ДРЕНАЖНЫЙ	1
8	КРЫШКА ВЕНТИЛЯЦИОННАЯ ПРАВАЯ	1
9	КРЫШКА ВЕНТИЛЯЦИОННАЯ ЛЕВАЯ	1
10	ПАТРУБОК ВОЗДУХОФИЛЬТРА	1
11	ХОМУТ	1
13		1
14	БОЛТ М6Х12	2
15	ВИНТ ST4,8Х16	4

Рис. 16 АМОРТИЗАТОР ЗАДНИИ В СБ.



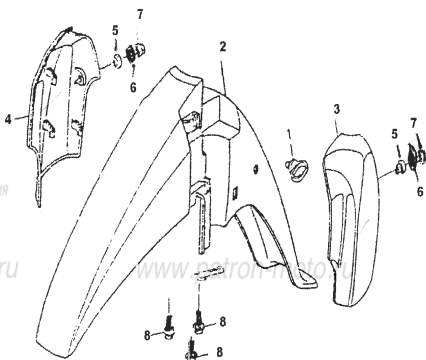
ПОЗ.	НАИМЕНОВАНИЕ	К-ВО, ШТ.
1	АМОРТИЗАТОР ЗАДНИИ ЛЕВЫЙ	1
	АМОРТИЗАТОР ЗАДНИИ ПРАВЫЙ	1
2	САЙЛЕНТБЛОК ЗАДНЕГО АМОРТИЗАТОРА НИЖНИЙ	2
3	САЙЛЕНТБЛОК ЗАДНЕГО АМОРТИЗАТОРА НИЖНИЙ	2
4	САЙЛЕНТБЛОК ЗАДНЕГО АМОРТИЗАТОРА ВЕРХНИЙ	2
5	САЙЛЕНТБЛОК ЗАДНЕГО АМОРТИЗАТОРА ВЕРХНИЙ	2
6	ГАЙКА М10Х1,25	2
7	ШАЙБА 11	6
8	ГАЙКА М10Х1,25	2
9	ШАЙБА 10	2

Рис. 17 КОЛОНКА РУЛЕВАЯ В СБ.



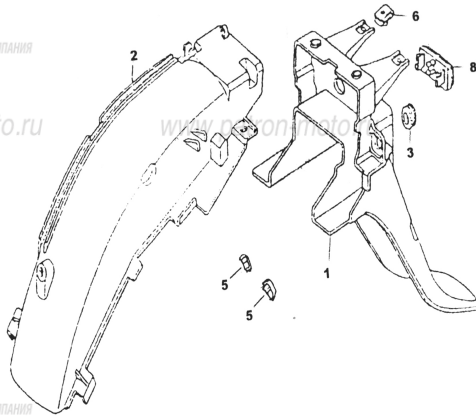
ПОЗ.	НАИМЕНОВАНИЕ	К-ВО, ШТ.
1	КОМПЛЕКТ ПОДШИПНИКОВ РУЛЕВОЙ КОЛОНКИ	1
2		1
3		1
5		1
6		1
7		1
8		1
10		1
12		1
13		1
4	КОЛОНКА РУЛЕВАЯ	1
9	БОЛТ М10Х1,25Х45	1

Рис. 18 КРЫЛО ПЕРЕДНЕЕ



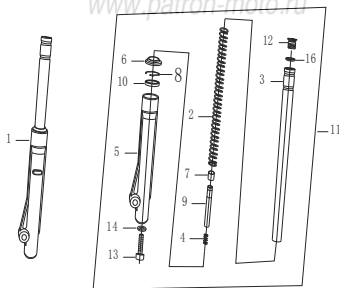
ПОЗ.	НАИМЕНОВАНИЕ	К-ВО, ШТ.
1	ХОМУТ	1
2	КРЫЛО ПЕРЕДНЕЕ	1
3	НАКЛАДКА ПЕРЕДНЕГО АМОРТИЗАТОРА ЛЕВАЯ	1
4	НАКЛАДКА ПЕРЕДНЕГО АМОРТИЗАТОРА ПРАВАЯ	1
5	ШАЙБА	2
6	ШАЙБА 7	2
7	БОЛТ М6Х16	2
8	БОЛТ М6Х20	3

Рис. 19 КРЫЛО ЗАДНЕЕ



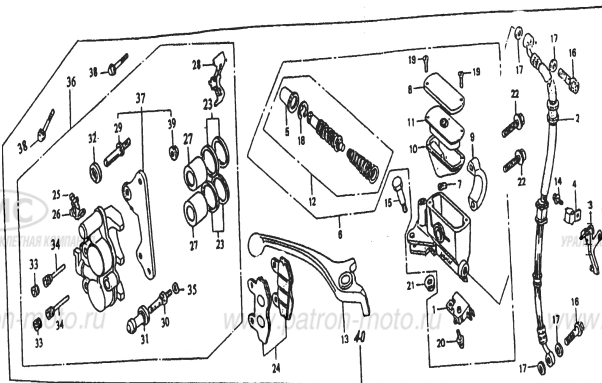
ПОЗ.	НАИМЕНОВАНИЕ	К-ВО, ШТ.
1	КРЫЛО ЗАДНЕЕ	1
2	БРАЗГОВИК ЗХАДНЕГО КОЛЕСА	1
3	ПРОКЛАДКА	2
5	ГАЙКА М5	2
6	ЗАЖИМ	2
8	ОТРАЖАТЕЛЬ ЗАДНИЙ	1

Рис. 20 АМОТИЗАТОР ПЕРЕДНИЙ



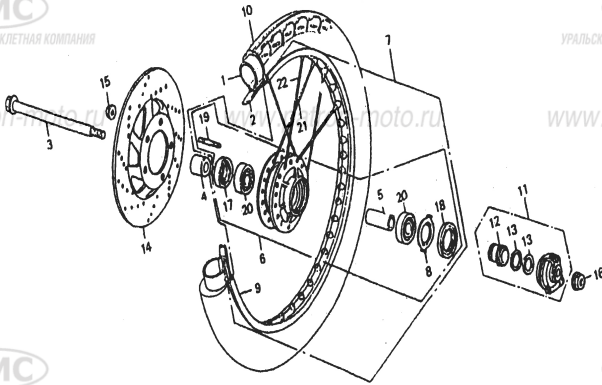
ПОЗ.	НАИМЕНОВАНИЕ	К-ВО, ШТ.
1	АМОТИЗАТОР ПЕРЕДНИЙ ПРАВЫЙ (БАРАБАНЫЙ ТОРМОЗ)	1
2	АМОТИЗАТОР ПЕРЕДНИЙ ПРАВЫЙ (ДИСКОВЫЙ ТОРМОЗ)	1
3		2
4		2
5		1
6	САЛЬНИК	2
7		2
8		2
9		2
10	САЛЬНИК	2
11	АМОТИЗАТОР ПЕРЕДНИЙ ЛЕВЫЙ (БАРАБАНЫЙ ТОРМОЗ)	1
12	АМОТИЗАТОР ПЕРЕДНИЙ ЛЕВЫЙ (ДИСКОВЫЙ ТОРМОЗ)	1
13		2
14		2
16		1

Рис. 21 СИСТЕМА ТОРМОЗНАЯ ПЕРЕДНЕГО КОЛЕСА В СБ.



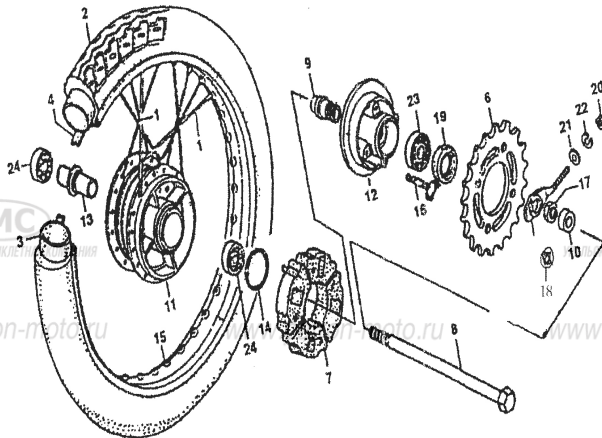
ПОЗ.	НАИМЕНОВАНИЕ	К-ВО, ШТ.
1		1
2	ШЛАНГ ТОРМОЗНОЙ	1
3		1
4		1
5		1
6	ЦИЛИНДР ГЛАВНЫЙ ТОРМОЗА	1
7		1
8		1
9		1
10		1
11		1
12		1
13	РЫЧАГ ПЕРЕДНЕГО ТОРМОЗА	1
14		1
15		1
16		2
17		4
18		1
19		2
20		1
21		1
22		2
23		4
24	КОЛОДКА ТОРМОЗНАЯ ПЕРЕДНЯЯ	2
25		1
26		1
27		2
28		1
29		1
30		1
31		1
32		1
33		2
34		2
35		1
36	СУПОРТ В СБ.	1
37		2
38		1
39		1
40	СИСТЕМА ТОРМОЗНАЯ ПЕРЕДНЕГО КОЛЕСА В СБ.	1

Рис. 22 КОЛЕСО ПЕРЕДНЕЕ В СБ.



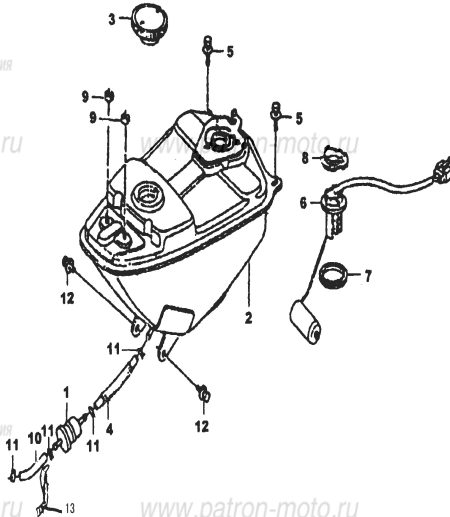
ПОЗ.	НАИМЕНОВАНИЕ	К-ВО, ШТ.
1	КАМЕРА ПЕРЕДНЕГО КОЛЕСА	1
2	ЛЕНТА ОБОДНАЯ ПЕРЕДНЕГО КОЛЕСА	1
3	ОСЬ ПЕРЕДНЕГО КОЛЕСА	1
4	ВТУЛКА	1
5	ВТУЛКА	1
6	СТУПИЦА ПЕРЕДНЕГО КОЛЕСА В СБ.	1
7	КОЛЕСО ПЕРЕДНЕЕ В СБ.	1
8	МУФТА РЕДУКТОРА ПРИВОДА СПИДОМЕТРА	1
9	ОБОД ПЕРЕДНЕГО КОЛЕСА	1
10	ПОКРЫШКА ПЕРЕДНЕГО КОЛЕСА 2,50-17	1
11	РЕДУКТОР ПРИВОДА СПИДОМЕТРА	1
12	ШЕСТЕРНЯ РЕДУКТОРА СПИДОМЕТРА	1
13	ШАЙБА	2
14	ДИСК ТОРМОЗНОЙ	1
15	ГАЙКА М8	5
16	ГАЙКА М12Х1,25	1
17	САЛЬНИК	1
18	КОЛЬЦО ПЫЛЕЗАЩИТНОЕ	1
19	БОЛТ М8Х30	5
20	ПОДШИПНИК 6301	2
21	СПИЦА ПЕРЕДНЕГО КОЛЕСА ВНУТРЕННЯЯ	18
22	СПИЦА ПЕРЕДНЕГО КОЛЕСА НАРУЖНАЯ	18

Рис. 23 КОЛЕСО ЗАДНЕЕ В СБ.



ПОЗ.	НАИМЕНОВАНИЕ	К-ВО, ШТ.
1	СПИЦА ЗАДНЕГО КОЛЕСА	1
2	ПОКРЫШКА ЗАДНЕГО КОЛЕСА 2,75-17	1
3	КАМЕРА ЗАДНЕГО КОЛЕСА	1
4	ЛЕНТА ОБОДНАЯ ЗАДНЕГО КОЛЕСА	1
5	НАТЯЖИТЕЛЬ ЦЕПИ ЛЕВЫЙ	1
6	ЗВЕЗДА ВЕДОМАЯ	1
7	ДЕМПФЕР СТУПИЦЫ ЗАДНЕГО КОЛЕСА	1
8	ОСЬ ЗАДНЕГО КОЛЕСА	1
9	ВТУЛКА ЛЕВАЯ	1
10	ВТУЛКА ПРАВАЯ	1
11	СТУПИЦА ЗАДНЕГО КОЛЕСА	1
12	СТУПИЦА ЗАДНЕЙ ЗВЕЗДЫ В СБ.	1
13	ВТУЛКА ЦЕНТРАЛЬНАЯ	1
14	КОЛЬЦО УПЛОТНИТЕЛЬНОЕ	1
15	КОЛЕСО ЗАДНЕЕ В СБ.	1
16	БОЛТ М8Х42	4
17	ГАЙКА М17Х1	1
18	ГАЙКА М8	4
19	САЛЬНИК 27Х40Х6	1
20	ГАЙКА М6	1
21	ШАЙБА 6	1
22	ШАЙБА 7	1
23	ПОДШИПНИК 6203	1
24	ПОДШИПНИК 6201	2

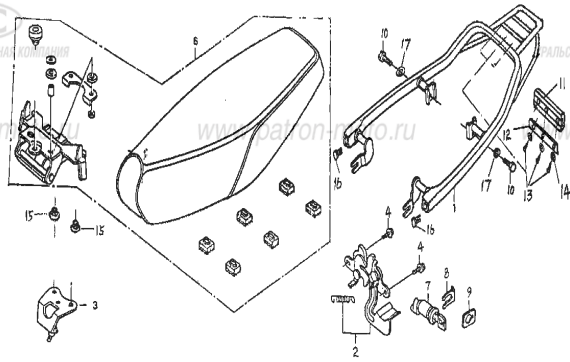
Рис. 24 БЕНЗОБАК В СБ.



ПОЗ.	НАИМЕНОВАНИЕ	К-ВО, ШТ.
1	ФИЛЬТР ТОПЛИВНЫЙ	1
2	БЕНЗОБАК	1
3	КРЫШКА ТОПЛИВНОГО БАКА	1
4	ШЛАНГ ТОПЛИВНЫЙ	1
5	БОЛТ М8Х12	2
6	ДАТЧИК УРОВНЯ ТОПЛИВА	1
7	ПРОКЛАДКА	1
8	КОЛЬЦО СТОПОРНОЕ	1
9	ГАЙКА М6	2
10	ШЛАНГ ТОПЛИВНЫЙ	1
11	ХОМУТИК	4
12	БОЛТ М6Х12	2

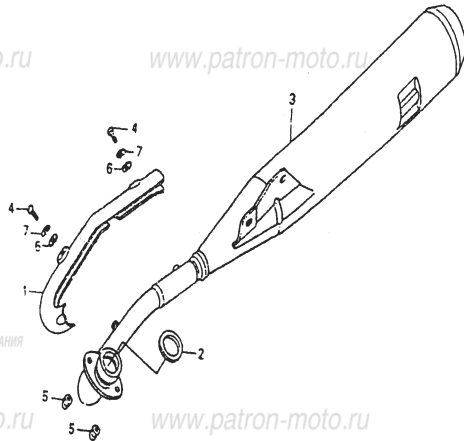


Рис. 25 СЕДЛО, БАГАЖНИК



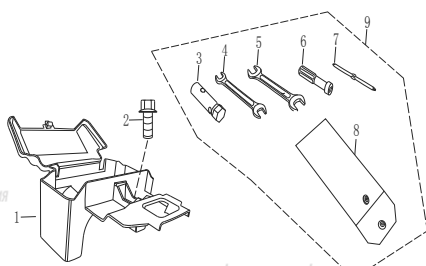
ПОЗ.	НАИМЕНОВАНИЕ	К-ВО, ШТ.
1	БАГАЖНИК	1
2	МЕХАНИЗМ ФИКСИРУЮЩИЙ ЗАМКА СЕДЛА	1
3	КРОНШТЕЙН	1
4	БОЛТ М6Х12	2
6	СЕДЛО	1
7	ЗАМОК СЕДЛА	1
8	ЗАЖИМ ЗАМКА СЕДЛА	1
9	ПРОКЛАДКА	1
10	БОЛТ М8Х30	2
11	ПРОКЛАДКА	1
12	ПЛАНКА	1
13	ВИНТ ST3.9X13	3
14	ШАЙБА	3
15	ГАЙКА М6	2
16	ЗАГЛУШКА	2
17	ШАЙБА 8	2

Рис. 26 ГЛУШИТЕЛЬ В СБ.



ПОЗ.	НАИМЕНОВАНИЕ	К-ВО, ШТ.
1	НАКЛАДКА ЗАЩИТНАЯ ГЛУШИТЕЛЯ	1
2	ПРОКЛАДКА ВЫПУСКНОЙ ТРУБЫ	1
3	ГЛУШИТЕЛЬ В СБ.	1
4	БОЛТ М6Х10	2
5	БОЛТ М6	2
6	ШАЙБА 6	2
7	ШАЙБА 6	2

Рис. 27 КОМПЛЕКТ ИНСТРУМЕНТА



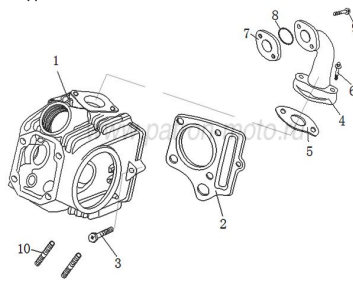
ПОЗ.	НАИМЕНОВАНИЕ	К-ВО, ШТ.
1	ОТСЕК ИНСТРУМЕНТАЛЬНЫЙ	1
2	БОЛТ М6Х12	1
3	КЛЮЧ СВЕЧНОЙ	1
4	КЛЮЧ М10Х12	1
5	КЛЮЧ М12Х14	1
6	РУКОЯТКА ОТВЕРТКИ	1
7	ОТВЕРТКА	1
8	СУМКА ИНСТРУМЕНТАЛЬНАЯ	1
9	КОМПЛЕКТ ИНСТРУМЕНТА	1

Рис. 28 КРЫШКА ГОЛОВКИ ЦИЛИНДРА



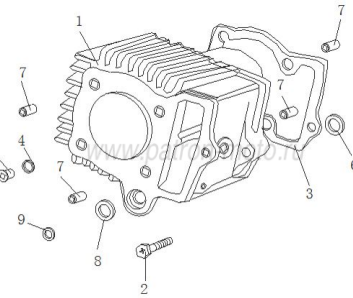
ПОЗ.	НАИМЕНОВАНИЕ	К-ВО, ШТ.
1	КРЫШКА ГОЛОВКИ ЦИЛИНДРА ВЕРХНЯЯ	1
2	ПРОКЛАДКА ВЕРХНЕЙ КРЫШКИ ГОЛОВКИ ЦИЛИНДРА	1
3	ГАЙКА КОЛПАЧКОВАЯ М7	4
4	ПРОКЛАДКА МЕДНАЯ 7	3
5	ПРОКЛАДКА МЕДНАЯ 7	1
6	КРЫШКА ГОЛОВКИ ЦИЛИНДРА ПРАВАЯ	1
7	ПРОКЛАДКА ПРАВОЙ КРЫШКИ ГОЛОВКИ ЦИЛИНДРА	1
8	БОЛТ М6Х20	2
9	БОЛТ М6Х110-С	1
10	ПРОКЛАДКА 6,2Х12,5Х1,5-5	1
11	КРЫШКА ГОЛОВКИ ЦИЛИНДРА ЛЕВАЯ	1
12	ПРОКЛАДКА ЛЕВОЙ КРЫШКИ ГОЛОВКИ ЦИЛИНДРА	1
13	КРЫШКА ЛЮКА РЕГУЛИРОВКИ ГРМ	2
14	КОЛЬЦО УПЛОТНИТЕЛЬНОЕ 30,8Х3,2	2
15	СВЕЧА ЗАЖИГАНИЯ	1

Рис. 29 ГОЛОВКА ЦИЛИНДРА



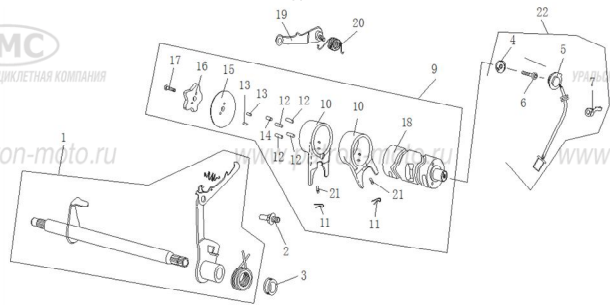
ПОЗ.	НАИМЕНОВАНИЕ	К-ВО, ШТ.
1	ГОЛОВКА ЦИЛИНДРА	1
2	ПРОКЛАДКА ГОЛОВКИ ЦИЛИНДРА	1
3	БОЛТ	1
4	ПАТРУБОК ВПУСКНОЙ	1
5	ПРОКЛАДКА ВПУСКНОГО ПАТРУБКА	1
6	БОЛТ М6Х28	2
7	ПРОКЛАДКА ТЕРМОИЗОЛЯЦИОННАЯ	1
8	КОЛЬЦО УПЛОТНИТЕЛЬНОЕ 25Х2,4	1
9	БОЛТ М6Х30	2
10	ШПИЛЬКА КРЕПЛЕНИЯ ВЫПУСКНОЙ ТРУБЫ М6Х32	2

Рис. 30 ЦИЛИНДР В СБ.



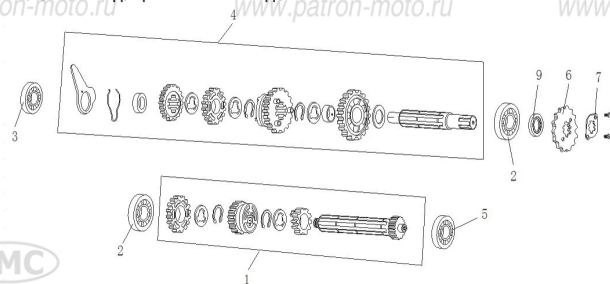
ПОЗ.	НАИМЕНОВАНИЕ	К-ВО, ШТ.
1	ЦИЛИНДР	1
2	БОЛТ М6Х26	1
3	ПРОКЛАДКА ЦИЛИНДРА	1
4	КОЛЬЦО	1
5	ЗАГЛУШКА	1
6	КОЛЬЦО	1
7	ВТУЛКА УСТАНОВОЧНАЯ	4
8	КОЛЬЦО	1
9	ПРОКЛАДКА 11	1

Рис. 31 МЕХАНИЗМ ПЕРЕКЛЮЧЕНИЯ ПЕРЕДАЧ В СБ.



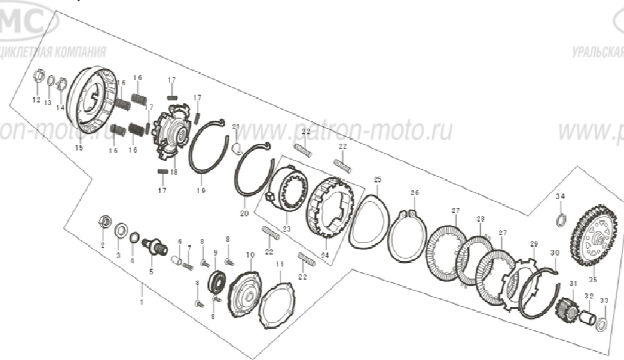
ПОЗ.	НАИМЕНОВАНИЕ	К-ВО, ШТ.
1	ВАЛ ПЕРЕКЛЮЧЕНИЯ ПЕРЕДАЧ В СБ.	1
2	ШТИФТ ОПОРНЫЙ ВОЗВРАТНОЙ ПРУЖИНЫ ВАЛА ПЕРЕКЛЮЧЕНИЯ	1
3	САЛЬНИК 11,6Х24Х10	1
4	ЗАМКАТЕЛЬ ДАТЧИКА УКАЗАТЕЛЯ ВКЛЮЧЕННОЙ ПЕРЕДАЧИ	1
5	ДАТЧИК УКАЗАТЕЛЯ ВКЛЮЧЕННОЙ ПЕРЕДАЧИ	1
6	ВИНТ М6Х20	1
7	ПЛАНКА ФИКСАЦИИ ДАТЧИКА	1
8	ВИНТ М6Х12	1
9	БАРАБАН ПЕРЕКЛЮЧЕНИЯ ПЕРЕДАЧ В СБ.	1
10	ВИЛКА ПЕРЕКЛЮЧЕНИЯ ПЕРЕДАЧ	2
11	СКРЕПКА	2
12	ШТИФТ БАРАБАНА ПЕРЕКЛЮЧЕНИЯ ПЕРЕДАЧ	4
13	ШТИФТ	2
14	ШТИФТ БАРАБАНА ПЕРЕКЛЮЧЕНИЯ ПЕРЕДАЧ	2
15	ПЛАНКА ФИКСИРУЮЩАЯ	1
16	КУЛАЧОК ФИКСАТОРА МЕХАНИЗМА ПЕРЕКЛЮЧЕНИЯ	1
17	БОЛТ М6Х16	1
18	БАРАБАН ПЕРЕКЛЮЧЕНИЯ ПЕРЕДАЧ В СБ.	1
19	ФИКСАТОР	1
20	ПРУЖИНА ФИКСАТОРА	1
21	ШТИФТ ВИЛКИ ПЕРЕКЛЮЧЕНИЯ ПЕРЕДАЧ	4
22	ДАТЧИК УКАЗАТЕЛЯ ВКЛЮЧЕННОЙ ПЕРЕДАЧИ В СБ.	1

Рис. 32 ВАЛ ВЕДУЩИЙ В СБ. / ВАЛ ВЕДОМЫЙ В СБ.



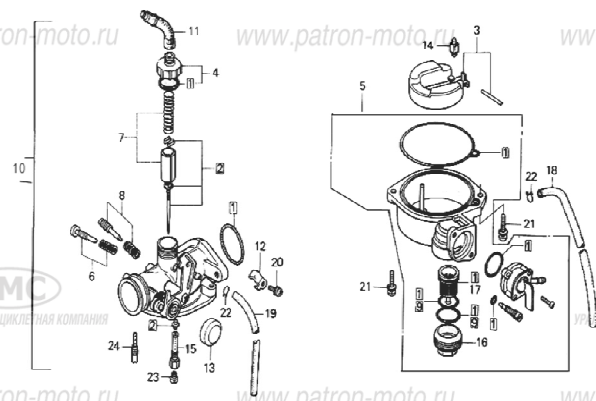
ПОЗ.	НАИМЕНОВАНИЕ	К-ВО, ШТ.
1	ВАЛ ВЕДУЩИЙ В СБ.	1
2	ПОДШИПНИК 6203	2
3	ПОДШИПНИК 6201	1
4	ВАЛ ВЕДОМЫЙ В СБ.	1
5	ПОДШИПНИК 6001	1
6	ЗВЕЗДА ВЕДУЩАЯ	1
7	ПЛАНКА ФИКСИРУЮЩАЯ ВЕДУЩЕЙ ЗВЕЗДЫ	1
8	БОЛТ М6Х8	2
9	САЛЬНИК	1

Рис. 33 СЦЕПЛЕНИЕ В СБ.



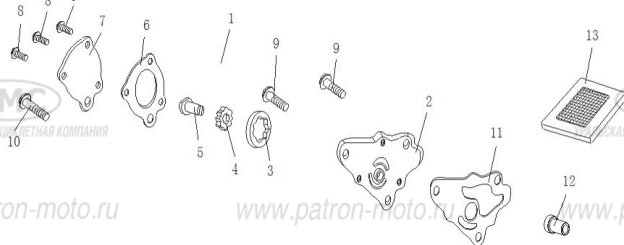
ПОЗ.	НАИМЕНОВАНИЕ	К-ВО, ШТ.
1	СЦЕПЛЕНИЕ В СБ.	1
2		1
3		1
4		1
5		1
6		1
7		1
8		4
9		1
10		1
11		1
12		1
13		1
14		1
15		1
16		4
17		4
18		1
19		1
20		1
21		1
22		4
23		1
24		1
25		1
26		1
27 - 29	КОМПЛЕКТ ДИСКОВ СЦЕПЛЕНИЯ	
27	ДИСК СЦЕПЛЕНИЯ ВЕДОМЫЙ С ФРИКЦИОННЫМ ПОКРЫТИЕМ	2
28	ДИСК СЦЕПЛЕНИЯ ВЕДУЩИЙ С ФРИКЦИОННЫМ ПОКРЫТИЕМ	1
29	ДИСК СЦЕПЛЕНИЯ ВЕДУЩИЙ БЕЗ ФРИКЦИОННОГО ПОКРЫТИЯ	2
30		1
31		1
32		1
33		1
34		1
35		1

Рис. 34 КАРБЮРАТОР В СБ.



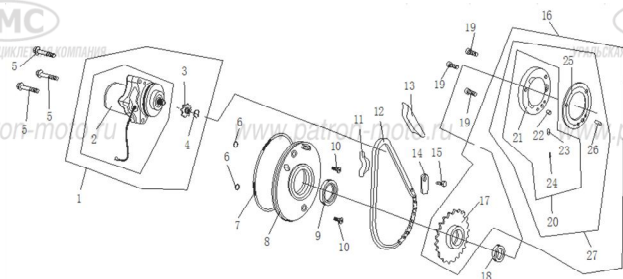
ПОЗ.	НАИМЕНОВАНИЕ	К-ВО, ШТ.
1		1
2		1
3		1
4		1
5		1
6		1
7		1
8		1
9		1
10	КАРБЮРАТОР В СБ.	1
11		1
12		1
13		1
14		1
15		1
16		1
17		1
18		1
19		1
20		1
21		2
22		2
23		1
24		1

Рис. 35 МАСЛОНАСОС В СБ.



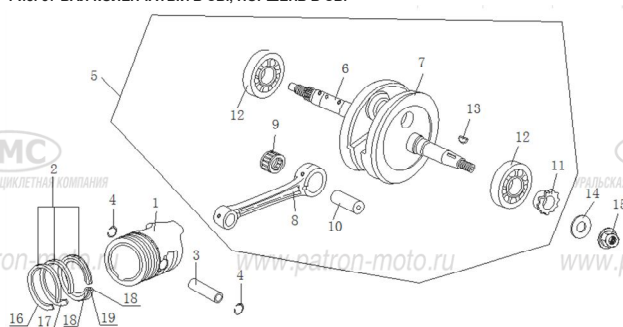
ПОЗ.	НАИМЕНОВАНИЕ	К-ВО, ШТ.
1	МАСЛОНАСОС В СБ.	1
2	КОРПУС МАСЛОНАСОСА В СБ.	1
3		1
4		1
5		1
6		1
7		1
8		3
9		2
10		1
11	ПРОКЛАДКА МАСЛОНАСОСА	1
12		1
13	СЕТКА МАСЛОПРИЕМНИКА	1

Рис. 36 ЭЛЕКТРОСТАРТЕР В СБ.



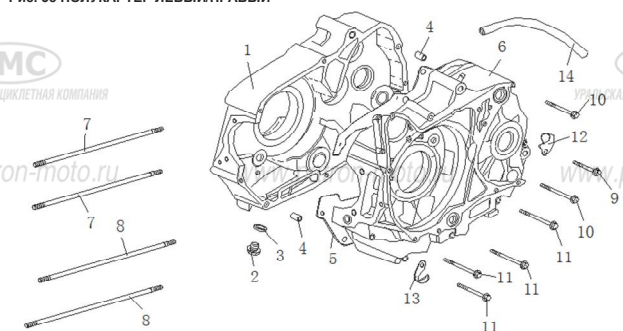
ПОЗ.	НАИМЕНОВАНИЕ	К-ВО, ШТ.
1	ЭЛЕКТРОСТАРТЕР В СБ.	1
2		1
3		1
4		1
5	БОЛТ М6Х50	3
6	КОЛЬЦО УПЛОТНИТЕЛЬНОЕ 6Х1,7	2
7	КОЛЬЦО УПЛОТНИТЕЛЬНОЕ 107Х2	1
8	ПЛАСТИНА МАСЛООТРАЖАЮЩАЯ	1
9	САЛЬНИК МАСЛООТРАЖАЮЩЕЙ ПЛАСТИНЫ	1
10		2
11	УСПОКОИТЕЛЬ ЦЕПИ ПРИВОДА ЭЛЕКТРОСТАРТЕРА	1
12	ЦЕПЬ ПРИВОДА ЭЛЕКТРОСТАРТЕРА	1
13	ПЛАНКА НАПРАВЛЯЮЩАЯ ЦЕПИ ЭЛЕКТРОСТАРТЕРА	1
14		1
15		1
16	МУФТА ОБГОННАЯ СО ЗВЕЗДОЙ В СБ.	1
17	ЗВЕЗДА ЭЛЕКТРОСТАРТЕРА ВЕДОМАЯ	1
18	САЛЬНИК ЗВЕЗДЫ ЭЛЕКТРОСТАРТЕРА	1
19		3
20		1
21	МУФТА ОБГОННАЯ В СБ.	1
22		3
23		3
24		3
25		1
26		1

Рис. 37 ВАЛ КОЛЕНЧАТЫЙ В СБ., ПОРШЕНЬ В СБ.



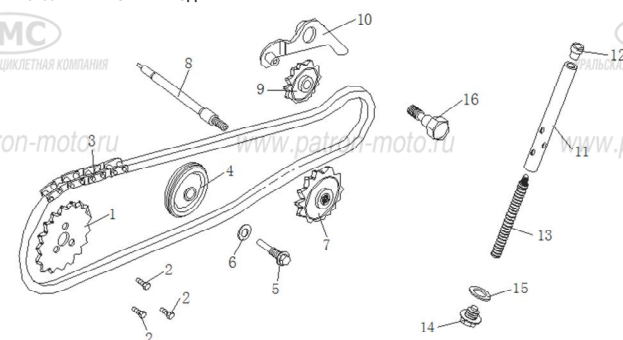
ПОЗ.	НАИМЕНОВАНИЕ	К-ВО, ШТ.
1	ПОРШЕНЬ	1
2	КОМПЛЕКТ ПОРШНЕВЫХ КОЛЕЦ	1
3	ПАЛЕЦ ПОРШНЕВОЙ	1
4	КОЛЬЦО СТОПОРНОЕ ПОРШНЕВОГО ПАЛЬЦА	2
5	ВАЛ КОЛЕНЧАТЫЙ В СБ.	1
6		1
7		1
8		1
9		1
10		1
11		1
12	РОЛИКОПОДШИПНИК 6304	2
13	ШПОНКА СЕГМЕНТНАЯ	1
14	ПРОКЛАДКА 10	1
15	ГАЙКА М10Х1,25	1
16		1
17		1
18		2
19		1

Рис. 38 ПОЛУКАРТЕР ЛЕВЫЙ/ПРАВЫЙ



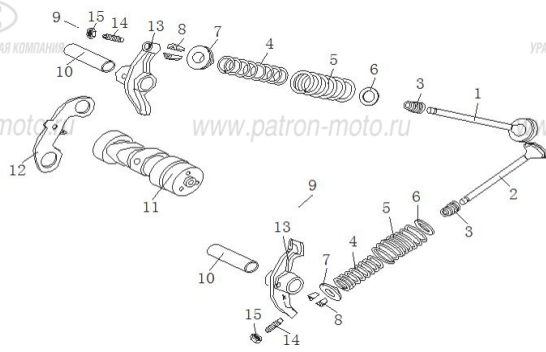
ПОЗ.	НАИМЕНОВАНИЕ	К-ВО, ШТ.
1	ПОЛУКАРТЕР ПРАВЫЙ	1
2	ВИНТ	1
3	ШАБА	1
4	ПАЛЕЦ	2
5	ПРОКЛАДКА КАРТЕРА	1
6	ПОЛУКАРТЕР ЛЕВЫЙ	1
7	ШПИЛЬКА КРЕПЛЕНИЯ ЦИЛИНДРА	2
8	ШПИЛЬКА КРЕПЛЕНИЯ ЦИЛИНДРА	2
9	БОЛТ М6Х50	1
10	БОЛТ М6Х60	2
11	БОЛТ М6Х65	4
12	ХОМУТ	1
13	ХОМУТ	1
14	ШЛАНГ САПУНА	1

Рис. 39 МЕХАНИЗМ ПРИВОДА ГРМ



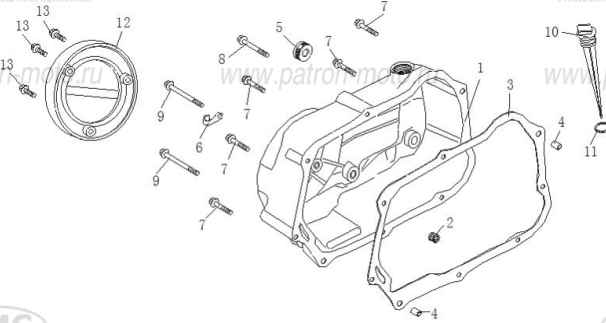
ПОЗ.	НАИМЕНОВАНИЕ	К-ВО, ШТ.
1	ЗВЕЗДОЧКА РАСПРЕДВАЛА	1
2	БОЛТ М5Х12	3
3	ЦЕПЬ ПРИВОДА ГРМ	1
4	РОЛИК НАПРАВЛЯЮЩИЙ ЦЕПИ ГРМ	1
5	ОСЬ НАПРАВЛЯЮЩЕГО РОЛИКА ЦЕПИ ГРМ	1
6	ШАЙБА 8	1
7	ЗВЕЗДОЧКА ПРИВОДА МАСЛОНАСОСА	1
8	ВАЛ ЗВЕЗДОЧКИ МАСЛОНАСОСА	1
9	РОЛИК НАТЯЖИТЕЛЯ ЦЕПИ ГРМ	1
10	РЫЧАГ НАТЯЖИТЕЛЯ ЦЕПИ ГРМ	1
11	СТЕРЖЕНЬ ПРУЖИНЫ НАТЯЖИТЕЛЯ ЦЕПИ ГРМ	1
12	ТОЛКАТЕЛЬ СТЕРЖНЯ ПРУЖИНЫ НАТЯЖИТЕЛЯ ЦЕПИ	1
13	ПРУЖИНА НАТЯЖИТЕЛЯ ЦЕПИ ГРМ	1
14	БОЛТ	1
15	ШАЙБА 14	1
16	ОСЬ РЫЧАГА НАТЯЖИТЕЛЯ ЦЕПИ ГРМ	1

Рис. 40 МЕХАНИЗМ ГАЗОРАСПРЕДЕЛЕНИЯ



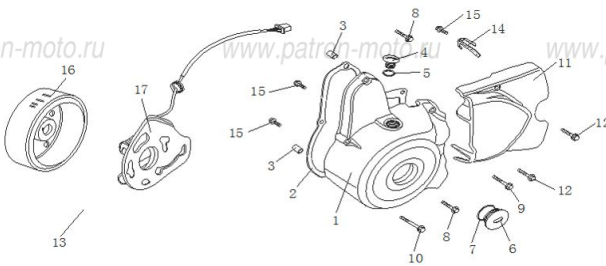
ПОЗ.	НАИМЕНОВАНИЕ	К-ВО, ШТ.
1	КЛАПАН ВПУСКНОЙ	1
2	КЛАПАН ВЫПУСКНОЙ	1
3	САЛЬНИК СТЕРЖНЯ КЛАПАНА	2
4	ПРУЖИНА КЛАПАНА ВНУТРЕННЯЯ	2
5	ПРУЖИНА КЛАПАНА НАРУЖНАЯ	2
6	ШАЙБА НАРУЖНОЙ ПРУЖИНЫ КЛАПАНА	2
7	ТАРЕЛКА КЛАПАНА	2
8	СУХАРЬ ЗАПОРНЫЙ КЛАПАНА	4
9	КОРОМЫСЛО КЛАПАНА В СБ.	2
10	ОСЬ КОРОМЫСЛА КЛАПАНА	2
11	РАСПРЕДВАЛ В СБ.	1
12	ПЛАСТИНА СТОПОРНАЯ РАСПРЕДВАЛА	1
13	КОРОМЫСЛО КЛАПАНА	2
14	ВИНТ РЕГУЛИРОВОЧНЫЙ КОРОМЫСЛА	2
15	КОНТРГАЙКА ВИНТА РЕГУЛИРОВОЧНОГО	2

Рис. 41 КРЫШКА КАРТЕРА ПРАВАЯ В СБ.



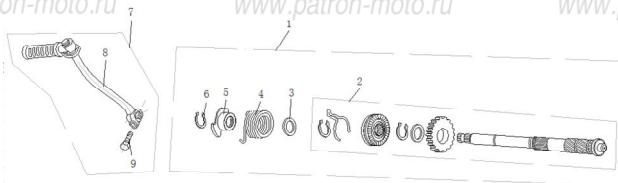
ПОЗ.	НАИМЕНОВАНИЕ	К-ВО, ШТ.
1	КРЫШКА КАРТЕРА ПРАВАЯ	1
2	ПОДШИПНИК ИГОЛЬЧАТЫЙ НК1010	1
3	ПРОКЛАДКА ПРАВОЙ КРЫШКИ КАРТЕРА	1
4	ВТУЛКА УСТАНОВОЧНАЯ	2
5	САЛЬНИК 13,7X24X5	1
6	ХОМУТ	1
7	БОЛТ М6Х40	2
8	БОЛТ М6Х65	2
9	БОЛТ М6Х80	1
10	ЩУП КОНТРОЛЯ УРОВНЯ МАСЛА	2
11	КОЛЬЦО 18Х3	4
12		

Рис. 42 МАГНЕТО В СБ., КРЫШКА КАРТЕРА ЛЕВАЯ В СБ.



ПОЗ.	НАИМЕНОВАНИЕ	К-ВО, ШТ.
1	КРЫШКА КАРТЕРА ЛЕВАЯ ПЕРЕДНЯЯ	1
2	ПРОКЛАДКА ЛЕВОЙ КРЫШКИ КАРТЕРА	1
3	ВТУЛКА УСТАНОВОЧНАЯ	2
4	ПРОБКА РЕЗЬБОВАЯ МАЛАЯ	1
5	КОЛЬЦО УПЛОТНИТЕЛЬНОЕ	1
6	ПРОБКА РЕЗЬБОВАЯ БОЛЬШАЯ	1
7	КОЛЬЦО УПЛОТНИТЕЛЬНОЕ	1
8	БОЛТ М6Х30	2
9	БОЛТ М6Х50	1
10	БОЛТ М6Х70	1
11	КРЫШКА КАРТЕРА ЛЕВАЯ ЗАДНЯЯ	1
12	БОЛТ М6Х28	2
13	МАГНЕТО В СБ.	1
14	ХОМУТ	1
15	БОЛТ М6Х16	3
16	РОТОР В СБ.	1
17	СТАТОР В СБ.	1

Рис. 43 КИК-СТАРТЕР В СБ.



ПОЗ.	НАИМЕНОВАНИЕ	К-ВО, ШТ.
1	ВАЛ КИК-СТАРТЕРА В СБ.	1
2	ВАЛ КИК-СТАРТЕРА С ШЕСТЕРНЕЙ И ХРАПОВИКОМ В СБ.	1
3	ОПОРА ПРУЖИНЫ КИК-СТАРТЕРА	1
4	ПРУЖИНА КИК-СТАРТЕРА	1
5	ВТУЛКА ШЛИЦЕВАЯ ВАЛА КИК-СТАРТЕРА	1
6	КОЛЬЦО СТОПОРНОЕ	1
7	ПЕДАЛЬ КИК-СТАРТЕРА В СБ.	1
8	ПЕДАЛЬ КИК-СТАРТЕРА	1
9	БОЛТ М6Х25	1