



УРАЛЬСКАЯ МОТОЦИКЛЕТНАЯ КОМПАНИЯ

www.patron-moto.ru



УРАЛЬСКАЯ МОТОЦИКЛЕТНАЯ КОМПАНИЯ

www.patron-moto.ru



УРАЛЬСКАЯ МОТОЦИКЛЕТНАЯ КОМПАНИЯ

www.patron-moto.ru



УРАЛЬСКАЯ МОТОЦИКЛЕТНАЯ КОМПАНИЯ



УРАЛЬСКАЯ МОТОЦИКЛЕТНАЯ КОМПАНИЯ

www.patron-moto.ru



УРАЛЬСКАЯ МОТОЦИКЛЕТНАЯ КОМПАНИЯ

www.patron-moto.ru



УРАЛЬСКАЯ МОТОЦИКЛЕТНАЯ КОМПАНИЯ

www.patron-moto.ru



УРАЛЬСКАЯ МОТОЦИКЛЕТНАЯ КОМПАНИЯ

www.patron-moto.ru

Самоходные снегоочистители PATRON SEVER ST 1129 ES (TD), 1329 ES (TD)

Каталог запасных частей

(без двигателя)



УРАЛЬСКАЯ МОТОЦИКЛЕТНАЯ КОМПАНИЯ

www.patron-moto.ru

www.patron-moto.ru



УРАЛЬСКАЯ МОТОЦИКЛЕТНАЯ КОМПАНИЯ

www.patron-moto.ru



УРАЛЬСКАЯ МОТОЦИКЛЕТНАЯ КОМПАНИЯ

www.patron-moto.ru



УРАЛЬСКАЯ МОТОЦИКЛЕТНАЯ КОМПАНИЯ

www.patron-moto.ru



УРАЛЬСКАЯ МОТОЦИКЛЕТНАЯ КОМПАНИЯ

www.patron-moto.ru



УРАЛЬСКАЯ МОТОЦИКЛЕТНАЯ КОМПАНИЯ

www.patron-moto.ru



УРАЛЬСКАЯ МОТОЦИКЛЕТНАЯ КОМПАНИЯ

www.patron-moto.ru



УРАЛЬСКАЯ МОТОЦИКЛЕТНАЯ КОМПАНИЯ

www.patron-moto.ru



УРАЛЬСКАЯ МОТОЦИКЛЕТНАЯ КОМПАНИЯ

www.patron-moto.ru



УРАЛЬСКАЯ МОТОЦИКЛЕТНАЯ КОМПАНИЯ

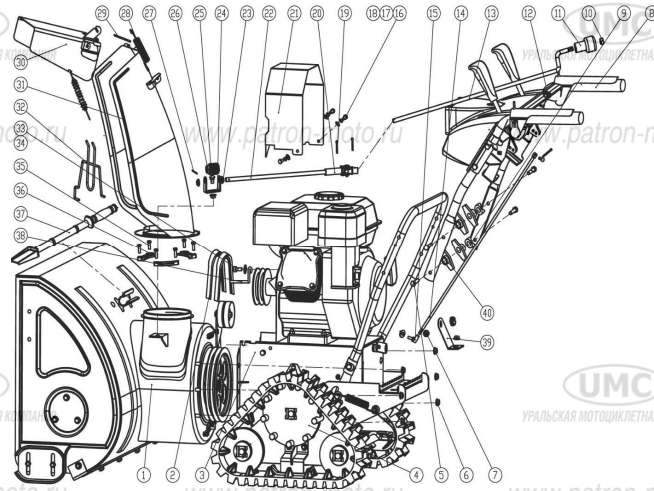
www.patron-moto.ru



УРАЛЬСКАЯ МОТОЦИКЛЕТНАЯ КОМПАНИЯ

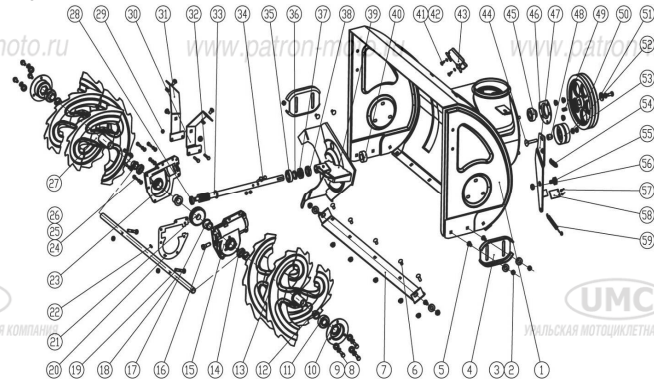
www.patron-moto.ru

Рис. 1



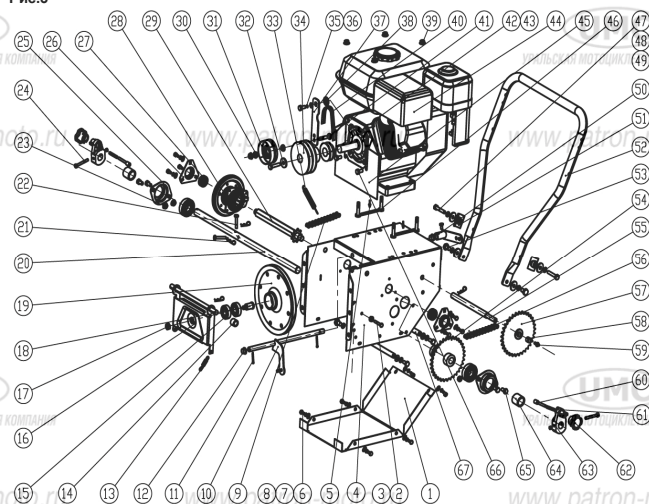
ПОЗ.	Наименование	К-во, шт.
1	КОРПУС ШНЕКА В СБ.	1
2	РЕМЕНЬ ПРИВОДА ШНЕКА	2
3	КОЖУХ ПРИВОДОВ	1
4	МЕХАНИЗМ ГУСЕНИЧНЫЙ	4
5	БОЛТ М8Х50	4
6	ГАЙКА М8	9
7	ГАЙКА	1
8	РАМА ПАНЕЛИ УПРАВЛЕНИЯ В СБ.	1
9	ШАЙБА ФАСОННАЯ (ПЛАСТМАССОВАЯ)	4
10	ГАЙКА М10	1
11	ЖЕЛОБА	1
12	ШАЙБА	2
13	РЫЧАГ ПОВОРОТА ЖЕЛОБА	1
14	ШТАНГА МЕХАНИЗМА ИЗМЕНЕНИЯ СКОРОСТИ	1
15	МУФТА ШТАНГИ МЕХАНИЗМА ИЗМЕНЕНИЯ СКОРОСТИ	1
16	БОЛТ М6Х10	3
17	ШАЙБА ПРУЖИННАЯ 6	3
18	ШАЙБА ПЛОСКАЯ 6	5
19	ШТИФТ	3
20	ШАРНИР КАРДАННЫЙ ПРИВОДА ПОВОРОТА ЖЕЛОБА	1
21	КОЖУХ РЕМНЕЙ	1
22	ВАЛ ПОВОРОТА ЖЕЛОБА	1
23	ШАЙБА	2
24	КРОНШТЕЙН ЧЕРВЯЧНОГО ВАЛА	1
25	БОЛТ М8Х20	1
26	ВАЛ ЧЕРВЯЧНЫЙ ПРИВОДА ПОВОРОТА ЖЕЛОБА	1
27	ШТИФТ 3Х22	1
28	ПРУЖИНА ДЕФЛЕКТОРА	1
29	ОСЬ КРЕПЛЕНИЯ ДЕФЛЕКТОРА	1
30	ДЕФЛЕКТОР ЖЕЛОБА	1
31	ЖЕЛОБ НАПРАВЛЯЮЩИЙ	1
32	РЕШЕТКА ЖЕЛОБА	1
33	БОЛТ М8Х20	1
34	ШАЙБА 8	1
35	ВИНТ М6Х16	6
36	ПЛАСТИНА УСТАНОВОЧНАЯ ЖЕЛОБА	3
37	СКРЕБОК	1
38	ОГРАНИЧИТЕЛЬ РЕМНЕЙ	1
39	КРОНШТЕЙН	1
40	ГАЙКА-БАРАШЕК (ПЛАСТМАССОВАЯ)	4

Рис. 2



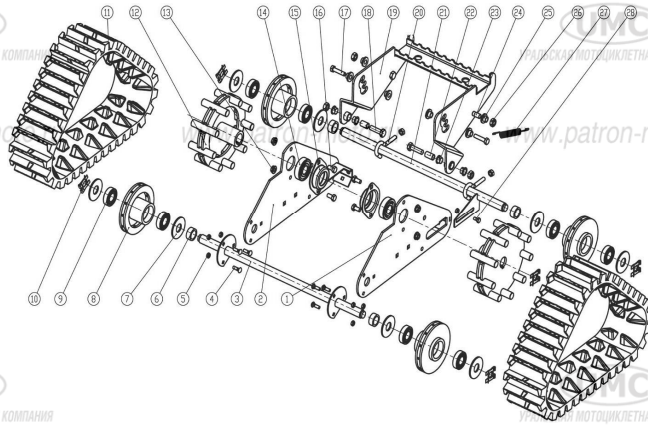
ПОЗ.	Наименование	К-во, шт.
1	КОРПУС ШНЕКА (740)	1
2	ГАЙКА	21
3	ШАЙБА 8	12
4	ЛЫЖА	2
5	БОЛТ М8Х20	8
6	БОЛТ М8Х15	6
7	НОЖ (740)	1
8	БОЛТ М8Х15	7
9	ШАЙБА ПРУЖИННАЯ 8	8
10	КОРПУС ПОДШИПНИКА	2
11	ПОДШИПНИК ВАЛА ШНЕКА	2
12	ВТУЛКА ПЛАСТМАССОВАЯ ВАЛА ШНЕКА	4
13	ШНЕК ЛЕВЫЙ	1
14	КОЛЬЦО ОПОРНОЕ 19Х30Х7	2
15	ПОЛОВИНА КОРПУСА РЕДУКТОРА ЛЕВАЯ	1
16	БОЛТ М10Х20	1
17	ВТУЛКА РАСПОРНАЯ	2
18	ОСЬ ШНЕКА (740)	1
19	БОЛТ ПРЕДОХРАНИТЕЛЬНЫЙ	2
20	ПРОКЛАДКА РЕДУКТОРА (БУМАЖНАЯ)	1
21	КОЛЕСО ЧЕРВЯЧНОЕ РЕДУКТОРА	1
22	ШПОНКА В6Х6Х18	1
23	ПОЛОВИНА КОРПУСА РЕДУКТОРА ПРАВАЯ	1
24	БОЛТ М6Х20	7
25	ШАЙБА ПРУЖИННАЯ 6	7
26	ШАЙБА ПЛОСКАЯ 6	5
27	ШНЕК ПРАВЫЙ	1
28	ПОДШИПНИК ВАЛА ПРИВОДА ШНЕКОВ 16001	1
29	ГАЙКА М6	5
30	СТОЙКА РЕДУКТОРА ЛЕВАЯ	1
31	СТОЙКА РЕДУКТОРА ПРАВАЯ	1
32	БОЛТ М6Х30	2
33	ВАЛ ПРИВОДА ШНЕКОВ	1
34	БОЛТ М6Х35	1
35	ПОДШИПНИК ВАЛА ПРИВОДА ШНЕКОВ 6004	1
36	ВТУЛКА ВАЛА ПРИВОДА ШНЕКОВ	1
37	ПОДШИПНИК РАДИАЛЬНЫЙ ВАЛА ПРИВОДА ШНЕКОВ 51104	1
38	КОЛЬЦО УПЛОТНИТЕЛЬНОЕ (В 20 35)	3
39	РОТОР	1
40	ВТУЛКА РАСПОРНАЯ ВАЛА ПРИВОДА ШНЕКОВ	1
41	ВИНТ ST42X13	2
42	ШАЙБА ПЛОСКАЯ 6	2
43	ДЕРЖАТЕЛЬ СКРЕБКА	1
44	ОСЬ НАТЯЖНОГО РОЛИКА М8Х40	1
45	ПОДШИПНИК СПЕЦИАЛЬНЫЙ	1
46	КРЫШКА ПОДШИПНИКА	1
47	КРОНШТЕЙН НАТЯЖНОГО РОЛИКА	1
48	ВТУЛКА РАСПОРНАЯ	1
49	ШПОНКА В6Х6Х22	1
50	ШКИВ ПРИВОДА ШНЕКОВ	1
51	ШАЙБА 8	1
52	ПРОКЛАДКА РОЛИКА НАТЯЖНОГО	3
53	РОЛИК НАТЯЖНОЙ	1
54	ЭЛЕМЕНТ НАТЯЖНОЙ ПРИВОДА ШНЕКА	1
55	ВИНТ	1
56	ГАЙКА М10	1
57	ЗАКЛЕПКА 4Х10	2
58	ПЛАСТИНА ПРИЖИМНАЯ	1
59	ПРУЖИНА	1

Рис.3



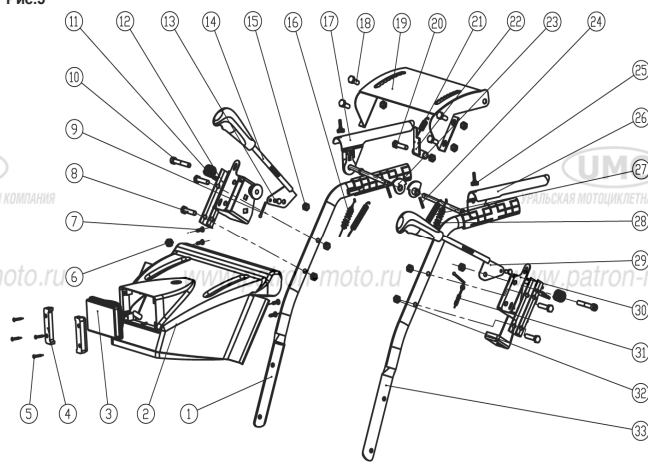
ПОЗ.	Наименование	К-во, шт.
1	ПОДДОН	1
2	БОЛТ М6Х35	2
3	ГАЙКА М6	4
4	КОРПУС	1
5	ЗАКЛЕПКА 4Х10	2
6	БОЛТ М6Х10	3
7	ШАЙБА ПЛОСКАЯ 6	12
8	ШАЙБА ПРУЖИННАЯ 6	12
9	ЦЕПЬ (44 ЗВЕНА)	1
10	ВАЛ ПЕРЕКЛЮЧЕНИЯ СКОРОСТЕЙ	1
11	ШПЛИНТ 2.5Х25	4
12	ВТУЛКА ПЛАСТМАССОВАЯ ВАЛА ПЕРЕКЛЮЧЕНИЯ СКОРОСТЕЙ	2
13	ПРУЖИНА 6	1
14	ВТУЛКА	1
15	ПОДШИПНИК	2
16	ПЛАСТИНА	1
17	ГАЙКА М10	1
18	ОСЬ ШКИВА ФРИКЦИОННОГО	1
19	ШКИВ ФРИКЦИОННЫЙ	1
20	ОСЬ КОЛЕС	1
21	СКРЕПКА	4
22	ШТИФТ С ОТВЕРСТИЕМ	2
23	ГАЙКА М8	10
24	БОЛТ М6Х50	2
25	КОРПУС ПОДШИПНИКА С ПОДШИПНИКОМ 6304-2RS (52Х20)	2
26	КОРПУС ПОДШИПНИКА ТРЕУГОЛЬНЫЙ	2
27	ПОДШИПНИК (15Х32)	7
28	КОЛЕСО ПРИВОДА ДВИЖЕНИЯ В СБ.	1
29	ОСЬ КОЛЕСА ПРИВОДА ДВИЖЕНИЯ	1
30	ВТУЛКА РОЛИКА НАТЯЖНОГО ПРИВОДА ДВИЖЕНИЯ	2
31	РОЛИК НАТЯЖНОЙ ПРИВОДА ДВИЖЕНИЯ В СБ.	1
32	ШАЙБА ШКИВА 8	1
33	ПРУЖИНА НАТЯЖЕНИЯ РЕМНЯ	1
34	ШКИВ ДВУХРУЧЬЕВЫЙ ПРИВОДА ШНЕКА	1
35	ШАЙБА ПРУЖИННАЯ 8	5
36	ШАЙБА ПЛОСКАЯ 8	5
37	РЫЧАГ НАТЯЖИТЕЛЯ	1
38	ВТУЛКА РЫЧАГА НАТЯЖИТЕЛЯ	1
39	ГАЙКА М8	6
40	РЕМЕНЬ ПРИВОДА ДВИЖЕНИЯ	1
41	БОЛТ М8Х45	1
42	ПОЛУШКИВ ПРИВОДА ШНЕКА ВНУТРЕННИЙ	1
43	ПОЛУШКИВ ПРИВОДА ШНЕКА НАРУЖНЫЙ	1
44	ДВГАТЕЛЬ 9 Л.С. В СБОРЕ	1
45	ПЛАСТИНА ЗАЩИТНАЯ	1
46	БОЛТ КРЕПЛЕНИЯ ДВИГАТЕЛЯ ДВОИНОЙ	2
47	БОЛТ М10Х40	1
48	ШАЙБА ПРУЖИННАЯ 10	4
49	ШАЙБА ПЛОСКАЯ 10	4
50	РЫЧАГ ВАЛА ПЕРЕКЛЮЧЕНИЯ СКОРОСТЕЙ	1
51	ПЛАСТИНКА СФЕРИЧЕСКАЯ	2
52	ДУГА	1
53	БОЛТ М10Х20	2
54	ЗВЕЗДА ВЕДОМАЯ	1
55	ОСЬ ЗВЕЗДЫ ВЕДУЩЕЙ	1
56	ЦЕПЬ (38 ЗВЕНЬЕВ)	1
57	ЗВЕЗДА ВЕДУЩАЯ (ДВОИНАЯ)	1
58	ВТУЛКА	1
59	ФЛАНЕЦ КОЛЕСА	2
60		2
61	МЕХАНИЗМ БЛОКИРОВКИ КОЛЕСА В СБ.	1
62		2
63		2
64	ВТУЛКА ПРИВОДА ГУСЕНИЦЫ	2
65	БОЛТ М8Х15	9
66	БОЛТ М8Х10	2
67	ОСЬ РАСПОРНАЯ	2

Рис.4



ПОЗ.	Наименование	К-во, шт.
1	КРОНШТЕЙН КРЕПЛЕНИЯ ГУСЕНИЦЫ ЛЕВЫЙ	1
2	КРОНШТЕЙН КРЕПЛЕНИЯ ГУСЕНИЦЫ ПРАВЫЙ	1
3	ОСЬ ПЕРЕДНЯЯ	1
4	БОЛТ М6Х15	6
5	ГАЙКА М6	5
6	ВТУЛКА ОСИ	4
7	ШАМБА БОЛЬШАЯ	8
8	КОЛЕСО ВЕДОМОЕ	4
9	ПОДШИПНИК	8
10	ФИКСАТОР КОЛЕС	5
11	ГУСЕНИЦА	2
12	КОЛЕСО ВЕДУЩЕЕ	2
13	ГАЙКА	4
14	ПОДШИПНИК	2
15	КОРПУС ПОДШИПНИКА	2
16	БОЛТ М8Х15	4
17	БОЛТ М10Х35	2
18	БОЛТ М10Х40	2
19	ПЕДАЛЬ ПОДЪЕМА ШНЕКА	1
20	КРЮЧОК	2
21	ОСЬ ЗАДНЯЯ	1
22	ВТУЛКА СРЕДНЯЯ	2
23	ВТУЛКА ПЛАСТМАССОВАЯ	4
24	БОЛТ М10Х25	2
25	ВТУЛКА РАСПОРНАЯ	6
26	ГАЙКА	4
27	ПРУЖИНА	2
28	БОЛТ М6Х15	1

Рис.5



ПОЗ.	Наименование	К-во, шт.
1	РУЧКА ПРАВAYA	1
2	ПАНЕЛЬ УПРАВЛЕНИЯ	1
3	ФАРА	1
4	ФИКСАТОР ФАРЫ	2
5	САМОРЕЗ 5Т4,2Х30	4
6	КНОПКА ВКЛЮЧЕНИЯ ФАРЫ	1
7	САМОРЕЗ М5,5Х10	4
8	БОЛТ М6Х40	4
9	ШТИФТ	2
10	БОЛТ М8Х50	2
11	ПРУЖИНА ПРЕДЗАТЯЖНАЯ	2
12	ПЛАСТИНА ФИКСИРУЮЩАЯ ПРАВAYA	1
13	ОСЬ РЫЧАГА	2
14	РЫЧАГ ПЕРЕКЛЮЧЕНИЯ СКОРОСТЕЙ	1
15	ГАЙКА М8	7
16	ТРОС ПРИВОДА ДВИЖЕНИЯ	1
17	РЫЧАГ УПРАВЛЕНИЯ ПРИВОДОМ ДВИЖЕНИЯ	1
18	БОЛТ М8Х15	4
19	ПАНЕЛЬ	1
20	БОЛТ М8Х60	1
21	ПРУЖИНА ОСТАНОВЛИВАЮЩАЯ	1
22	ФИКСАТОР ПРИВОДА ДВИЖЕНИЯ	1
23	КУЛАЧОК	1
24	БОЛТ 3Х15	2
25	УГОР РЕЗИНОВЫЙ	2
26	РЫЧАГ УПРАВЛЕНИЯ ПРИВОДОМ ШНЕКА	1
27	ПРУЖИНА РЫЧАГА	2
28	ТРОС ПРИВОДА ШНЕКА	1
29	РЫЧАГ УПРАВЛЕНИЯ ПРИВОДОМ ДЕФЛЕКТОРА	1
30	ПЛАСТИНА ФИКСИРУЮЩАЯ ЛЕВАЯ	1
31	ТРОС ДЕФЛЕКТОРА	1
32	ГАЙКА М8	4
33	РУЧКА ЛЕВАЯ	1