



УРАЛЬСКАЯ МОТОЦИКЛЕТНАЯ КОМПАНИЯ

www.patron-moto.ru



УРАЛЬСКАЯ МОТОЦИКЛЕТНАЯ КОМПАНИЯ

www.patron-moto.ru



УРАЛЬСКАЯ МОТОЦИКЛЕТНАЯ КОМПАНИЯ

www.patron-moto.ru

www.patron-moto.ru



УРАЛЬСКАЯ МОТОЦИКЛЕТНАЯ КОМПАНИЯ



УРАЛЬСКАЯ МОТОЦИКЛЕТНАЯ КОМПАНИЯ

www.patron-moto.ru



УРАЛЬСКАЯ МОТОЦИКЛЕТНАЯ КОМПАНИЯ

www.patron-moto.ru



УРАЛЬСКАЯ МОТОЦИКЛЕТНАЯ КОМПАНИЯ

www.patron-moto.ru

www.patron-moto.ru



УРАЛЬСКАЯ МОТОЦИКЛЕТНАЯ КОМПАНИЯ

www.patron-moto.ru



УРАЛЬСКАЯ МОТОЦИКЛЕТНАЯ КОМПАНИЯ

www.patron-moto.ru



УРАЛЬСКАЯ МОТОЦИКЛЕТНАЯ КОМПАНИЯ

www.patron-moto.ru

www.patron-moto.ru

Мотоцикл PATRON SPORT 200
Каталог запасных частей



УРАЛЬСКАЯ МОТОЦИКЛЕТНАЯ КОМПАНИЯ

www.patron-moto.ru



УРАЛЬСКАЯ МОТОЦИКЛЕТНАЯ КОМПАНИЯ

www.patron-moto.ru



УРАЛЬСКАЯ МОТОЦИКЛЕТНАЯ КОМПАНИЯ

www.patron-moto.ru

www.patron-moto.ru



УРАЛЬСКАЯ МОТОЦИКЛЕТНАЯ КОМПАНИЯ

www.patron-moto.ru



УРАЛЬСКАЯ МОТОЦИКЛЕТНАЯ КОМПАНИЯ

www.patron-moto.ru



УРАЛЬСКАЯ МОТОЦИКЛЕТНАЯ КОМПАНИЯ

www.patron-moto.ru

www.patron-moto.ru



УРАЛЬСКАЯ МОТОЦИКЛЕТНАЯ КОМПАНИЯ

www.patron-moto.ru



УРАЛЬСКАЯ МОТОЦИКЛЕТНАЯ КОМПАНИЯ

www.patron-moto.ru

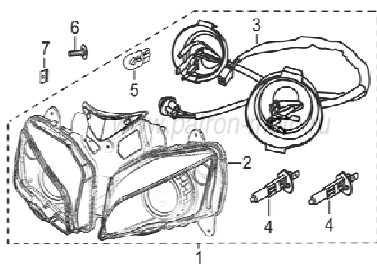


УРАЛЬСКАЯ МОТОЦИКЛЕТНАЯ КОМПАНИЯ

www.patron-moto.ru

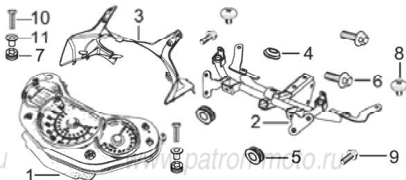
www.patron-moto.ru

Рис. 1 ФАРА В СБ.



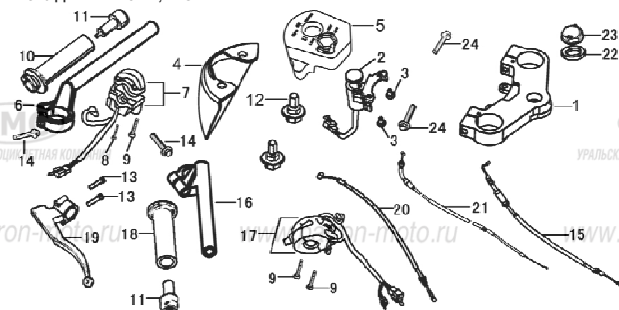
No.	Наименование	Кол-во, шт.
1	ФАРА В СБ.	1
2	КОРПУС ФАРЫ	1
3	ЖГУТ ПРОВОДОВ ФАРЫ	1
4	ЛАМПА ФАРЫ 12V-55W	2
5	ЛАМПА 12V/5W	1
6	САМОРЕЗ М5x16	5
7	ГАЙКА ЗАКЛАДНАЯ М5x19	5

Рис. 2 КОМБИНАЦИЯ ПРИБОРОВ В СБ.



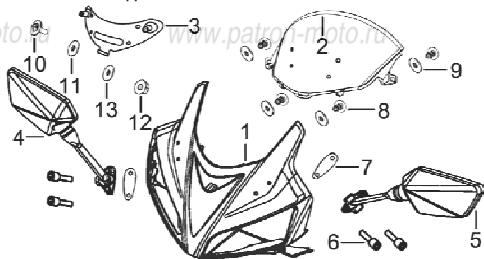
No.	Наименование	Кол-во, шт.
1	КОМБИНАЦИЯ ПРИБОРОВ В СБ.	1
2	КРОНШТЕЙН УСТАНОВОЧНЫЙ КОМБИНАЦИИ ПРИБОРОВ	1
3	ОБЛИЦОВКА ПАНЕЛИ ПРИБОРОВ	1
4	ПРОКЛАДКА РЕЗИНОВАЯ	1
5	ВТУЛКА РЕЗИНОВАЯ	2
6	ВИНТ М8Х35	2
7	ВТУЛКА РЕЗИНОВАЯ Ф9ХФ21Х12	2
8	ВИНТ М6Х16	2
9	ВИНТ М6Х12	2
10	ВИНТ М6Х25	2
11	ВТУЛКА РАСПОРНАЯ	22

Рис. 3 ДЕТАЛИ РУЛЯ, МОСТИК ВЕРХНИЙ



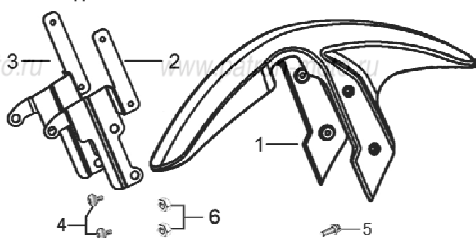
No.	Наименование	Кол-во, шт.
1	МОСТИК ВЕРХНИЙ	1
2	ЗАМОК ЗАЖИГАНИЯ	1
3	ВИНТ М6Х12	2
4	ОБЛИЦОВКА ЗАМКА ЗАЖИГАНИЯ	1
5		1
6	ЭЛЕМЕНТ РУЛЕВОЙ (КЛИПОН) ПРАВЫЙ	1
7	ПЕРЕКЛЮЧАТЕЛЬ РУЛЯ ПРАВЫЙ	1
8	ВИНТ М5Х25	1
9	ВИНТ М5Х30	3
10	РУКОЯТКА УПРАВЛЕНИЯ ДРОССЕЛЕМ	1
11	СТАБИЛИЗАТОР	2
12	ВИНТ М6Х12	2
13	ВИНТ М6Х22	4
14	ВИНТ М8Х40	2
15	ТРОС ГАЗА	1
16	ЭЛЕМЕНТ РУЛЕВОЙ (КЛИПОН) ЛЕВЫЙ	1
17	ПЕРЕКЛЮЧАТЕЛЬ РУЛЯ ЛЕВЫЙ	1
18	РУКОЯТКА РУЛЯ ЛЕВАЯ	1
19	РЫЧАГ СЦЕПЛЕНИЯ	1
20	ТРОС СЦЕПЛЕНИЯ	1
21	ТРОС ПУСКОВОГО ОБОГАТИТЕЛЯ	1
22	ШАЙБА ВЕРХНЕГО МОСТИКА	1
23	ГАЙКА ВЕРХНЕГО МОСТИКА	1
24	ВИНТ М8Х45	2

Рис. 4 ОБТЕКАТЕЛЬ ПЕРЕДНИЙ В СБ.



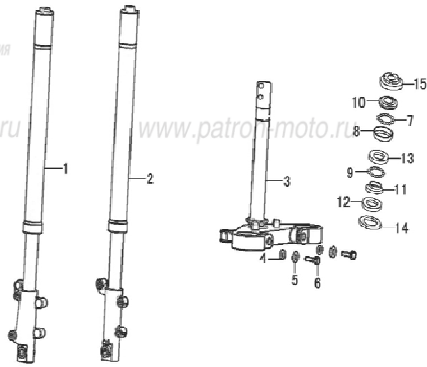
No.	Наименование	Кол-во, шт.
1	ОБТЕКАТЕЛЬ ПЕРЕДНИЙ	1
2	ЩИТОК ВЕТРОВОЙ	1
3	НА ДАННОЙ МОДЕЛИ ЭТОЙ ДЕТАЛИ НЕТ	1
4	ЗЕРКАЛО ЗАДНЕГО ВИДА ПРАВОЕ	1
5	ЗЕРКАЛО ЗАДНЕГО ВИДА ЛЕВОЕ	1
6	ВИНТ М6Х16	4
7	ПРОКЛАДКА	2
8	САМОРЕЗ 3,5Х10	4
9	ШАЙБА 4	4
10	ВИНТ М5Х16	4
11	ШАЙБА 6Х20	4
12	ГАЙКА М5	4
13	ШАЙБА 5	4

Рис. 5 КРЫЛО ПЕРЕДНЕЕ В СБ.



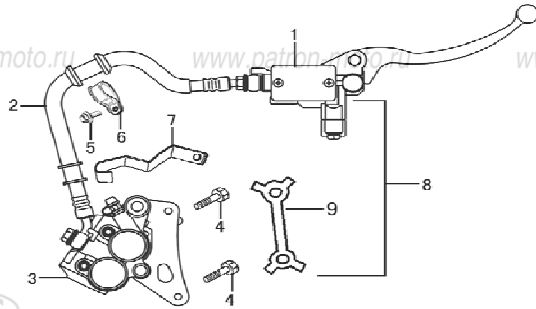
No.	Наименование	Кол-во, шт.
1	КРЫЛО ПЕРЕДНЕЕ	1
2	КРОНШТЕЙН ПЕРЕДНЕГО КРЫЛА ПРАВЫЙ	1
3	КРОНШТЕЙН ПЕРЕДНЕГО КРЫЛА ЛЕВЫЙ	1
4	ВИНТ М5Х12	4
5	БОЛТ М8Х12	6
6	ГАЙКА М6	4

Рис. 6 Вилка передняя в сб.



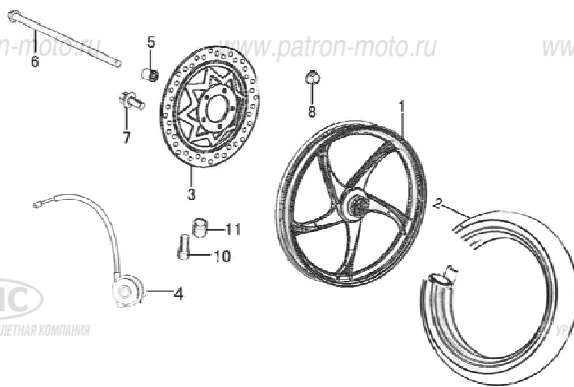
No.	Наименование	Кол-во, шт.
1	АМОРТИЗАТОР ПЕРЕДНИЙ ПРАВЫЙ	1
2	АМОРТИЗАТОР ПЕРЕДНИЙ ЛЕВЫЙ	1
3	КОЛОНКА РУЛЕВАЯ	1
4	ШАЙБА 10	2
5	ШАЙБА 10	2
6	ВИНТ М10Х35	2
7		21
8		1
9		21
10		1
11	КОМПЛЕКТ ПОДШИПНИКОВ	1
12	РУЛЕВОЙ КОЛОНКИ	1
13		1
14		1
15		1

Рис. 7 СИСТЕМА ТОРМОЗНАЯ ПЕРЕДНЕГО КОЛЕСА В СБ.



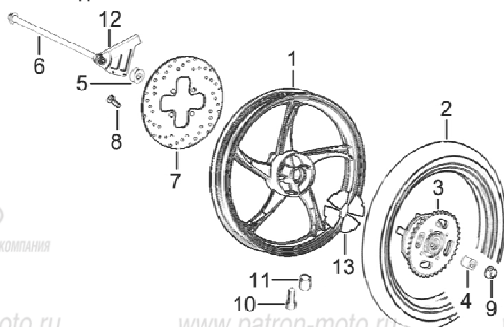
No.	Наименование	Кол-во, шт.
1	ЦИЛИНДР ГЛАВНЫЙ ПЕРЕДНЕГО ТОРМОЗА В СБ.	1
2	ШЛАНГ ПЕРЕДНЕГО ТОРМОЗА	1
3	СУПОРТ ПЕРЕДНЕГО ТОРМОЗА	1
4	ВИНТ М8Х32	2
5	ВИНТ М6Х12	1
6	ФИКСАТОР ШЛАНГА ПЕРЕДНЕГО ТОРМОЗА ВЕРХНИЙ	1
7	ФИКСАТОР ШЛАНГА ПЕРЕДНЕГО ТОРМОЗА НИЖНИЙ	1
8	СИСТЕМА ТОРМОЗНАЯ ПЕРЕДНЕГО КОЛЕСА В СБ.	1
9	ПЛАСТИНА ФИКСИРУЮЩАЯ	1
10	РЫЧАГ ПЕРЕДНЕГО ТОРМОЗА	1
11	КОЛОДКА ТОРМОЗНАЯ ПЕРЕДНЕГО КОЛЕСА	2

Рис. 8 СИСТЕМА ТОРМОЗНАЯ ПЕРЕДНЕГО КОЛЕСА В СБ.



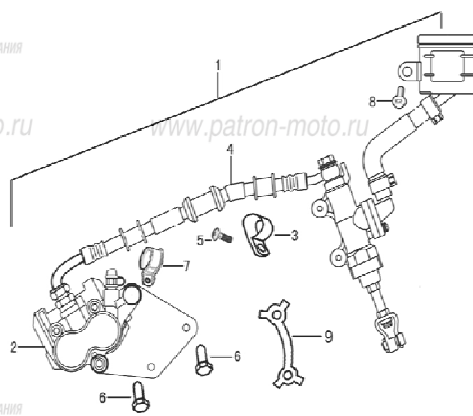
No.	Наименование	Кол-во, шт.
1	ДИСК ПЕРЕДНЕГО КОЛЕСА	1
2	ПОКРЫШКА ПЕРЕДНЕГО КОЛЕСА 110/70-17	1
3	ДИСК ТОРМОЗНОЙ ПЕРЕДНИЙ	1
4	РЕДУКТОР ПРИВОДА СПИДОМЕТРА В СБ.	1
5	ВТУЛКА ПЕРЕДНЕГО КОЛЕСА	1
6	ОСЬ ПЕРЕДНЕГО КОЛЕСА	1
7	БОЛТ М6Х20	5
8	ГАЙКА М12	1
9	НА ДАННОЙ МОДЕЛИ ЭТОЙ ДЕТАЛИ НЕТ	1
10	ЗОЛОТНИК БЕЗКАМЕРНОЙ ШИНЫ	1
11	КОЛПАЧОК ЗОЛОТНИКА БЕЗКАМЕРНОЙ ШИНЫ	1

Рис. 9 КОЛЕСО ЗАДНЕЕ В СБ.



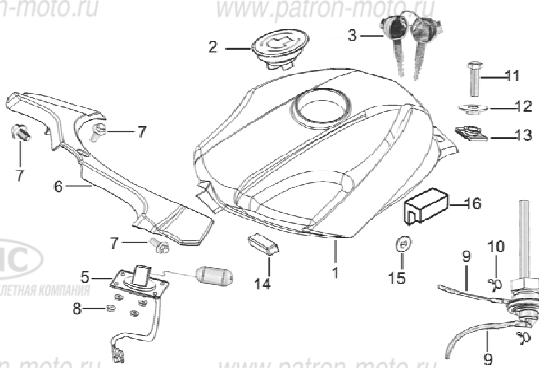
No.	Наименование	Кол-во, шт.
1	ДИСК ЗАДНЕГО КОЛЕСА	1
2	ПОКРЫШКА ЗАДНЕГО КОЛЕСА 130/70-17	1
3	ЗВЕЗДА ВЕДОМАЯ	1
4	ВТУЛКА ЗАДНЕГО КОЛЕСА ЛЕВАЯ	1
5	ВТУЛКА ЗАДНЕГО КОЛЕСА ПРАВАЯ	1
6	ОСЬ ЗАДНЕГО КОЛЕСА	1
7	ДИСК ТОРМОЗНОЙ ЗАДНИЙ	1
8	ВИНТ М8Х25	4
9	ГАЙКА М14	1
10	ЗОЛОТНИК БЕЗКАМЕРНОЙ ШИНЫ	1
11	КОЛПАЧОК ЗОЛОТНИКА БЕЗКАМЕРНОЙ ШИНЫ	1
12	КРОНШТЕЙН ОПОРНЫЙ ЗАДНЕГО СУПОРТА	1
13	ДЕМПФЕР СТУПИЦЫ ЗАДНЕГО КОЛЕСА	4

Рис. 10 СИСТЕМА ТОРМОЗНАЯ ЗАДНЕГО КОЛЕСА В СБ.



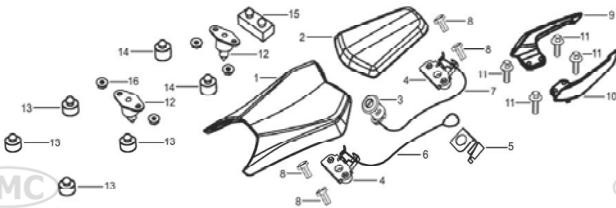
No.	Наименование	Кол-во, шт.
1	СИСТЕМА ТОРМОЗНАЯ ЗАДНЕГО КОЛЕСА В СБ.	1
2	СУППОРТ ЗАДНЕГО ТОРМОЗА В СБ.	1
3	ФИКСАТОР ШЛАНГА ЗАДНЕГО ТОРМОЗА 1	1
4	ШЛАНГ ЗАДНЕГО ТОРМОЗА	1
5	ВИНТ М5Х16	1
6	ВИНТ М5Х20	2
7	ФИКСАТОР ШЛАНГА ЗАДНЕГО ТОРМОЗА 2	1
8	ВИНТ М6Х12	1
9	ПЛАСТИНА ФИКСИРУЮЩАЯ	1
10	КОЛОДКА ТОРМОЗНАЯ ЗАДНЕГО КОЛЕСА	2

Рис. 11 БЕНЗОБАК В СБ.



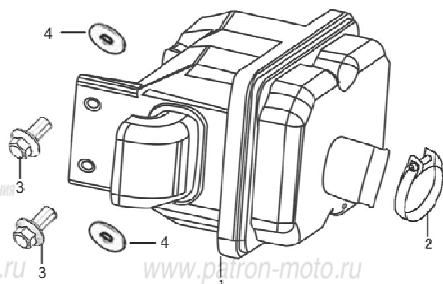
No.	Наименование	Кол-во, шт.
1	БЕНЗОБАК	1
2	ЗАМОК БЕНЗОБАКА	1
3	КЛЮЧ ЗАМКА БЕНЗОБАКА	1
4	БЕНЗОКРАНИК В СБ.	1
5	ДАТЧИК УРОВНЯ ТОПЛИВА	1
6	НАКЛАДКА БЕНЗОБАКА ДЕКОРАТИВНАЯ	1
7	ВИНТ М6Х12	3
8	ГАЙКА М6	4
9	ШЛАНГ	2
10	ХОМУТИК	4
11	ВИНТ М8Х30	1
12	ШАЙБА	1
13	ПОДУШКА ОПОРНАЯ ЗАДНЕГО КРЕПЛЕНИЯ БЕНЗОБАКА	1
14	ПОДУШКА ОПОРНАЯ ПЕРЕДНЕГО КРЕПЛЕНИЯ БЕНЗОБАКА	1
15	КОЛЬЦО УПЛОТНИТЕЛЬНОЕ	2
16	ПОДУШКА ОПОРНАЯ ЦЕНТРАЛЬНОГО КРЕПЛЕНИЯ БЕНЗОБАКА	2

Рис. 12 СЕДЛО В СБ.



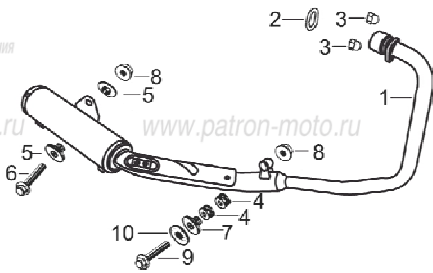
No.	Наименование	Кол-во, шт.
1	СЕДЛО ПЕРЕДНЕЕ	1
2	СЕДЛО ЗАДНЕЕ	1
3	ЗАМОК СЕДЛА	1
4	МЕХАНИЗМ ФИКСИРУЮЩИЙ ЗАМКА СЕДЛА	2
5	КРОНШТЕЙН УСТАНОВОЧНЫЙ ЗАМКА СЕДЛА	1
6	ТРОС ПРИВОДА МЕХАНИЗМА ЗАМКА СЕДЛА ПЕРЕДНЕГО	1
7	ТРОС ПРИВОДА МЕХАНИЗМА ЗАМКА СЕДЛА ЗАДНЕГО	1
8	ВИНТ М6Х16	4
9	РУЧКА СЕДЛА ПРАВАЯ	1
10	РУЧКА СЕДЛА ЛЕВАЯ	1
11	ВИНТ М8Х25	4
12	ШТЫРЬ ФИКСИРУЮЩИЙ ОСНОВАНИЯ СЕДЛА	2
13	ПОДУШКА ОПОРНАЯ ОСНОВАНИЯ СЕДЛА 21Х10	4
14	ПОДУШКА ОПОРНАЯ ОСНОВАНИЯ СЕДЛА 21Х13,5	2
15	ПОДУШКА ОПОРНАЯ ОСНОВАНИЯ СЕДЛА 51Х19Х10	1
16	ГАЙКА М6	4

Рис. 13 ВОЗДУХОФИЛЬТР В СБ.



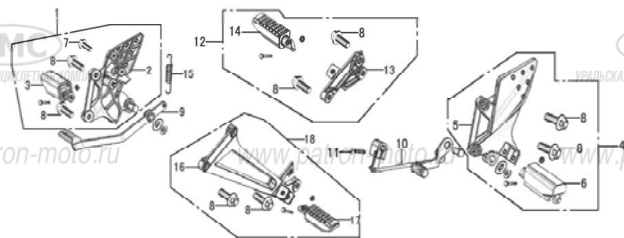
No.	Наименование	Кол-во, шт.
1	ВОЗДУХОФИЛЬТР В СБ.	1
2	ХОМУТ	1
3	ВИНТ М6Х16	2
4	ШАЙБА 6	2
5	ЭЛЕМЕНТ ФИЛЬТРУЮЩИЙ ВОЗДУХОФИЛЬТРА	1

Рис. 14 ГЛУШИТЕЛЬ В СБ.



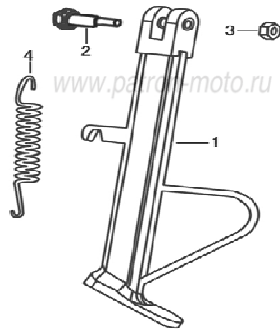
No.	Наименование	Кол-во, шт.
1	ГЛУШИТЕЛЬ В СБ.	1
2	ПРОКЛАДКА ВЫПУСКНОЙ ТРУБЫ	1
3	ГАЙКА КОЛПАЧКОВАЯ М8	2
4	ВТУЛКА РЕЗИНОВАЯ	2
5	ШАЙБА РАСПОРНАЯ Ф8,5хФ12хФ25х11х13	2
6	ВИНТ М8х35	1
7	ШАЙБА РАСПОРНАЯ Ф10хФ13хФ22х33х35	1
8	ГАЙКА М8	2
9	ВИНТ М8х55	1
10	ШАЙБА 8	1

Рис. 15 ВОЗДУХОФИЛЬТР В СБ.



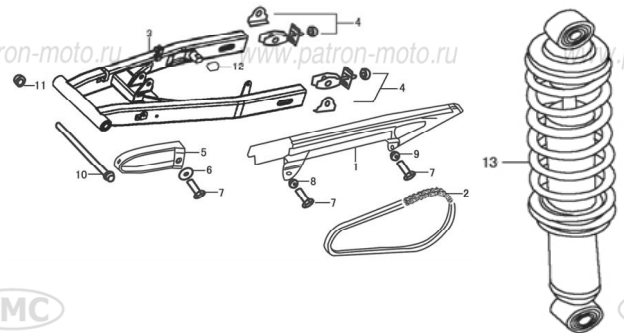
No.	Наименование	Кол-во, шт.
1	ПОДНОЖКА ВОДИТЕЛЯ ПРАВАЯ С КРОНШТЕЙНОМ В СБ.	1
2	КРОНШТЕЙН ПОДНОЖКИ ВОДИТЕЛЯ ПРАВЫЙ	1
3	ПОДНОЖКА ВОДИТЕЛЯ ПРАВАЯ	1
4	ПОДНОЖКА ВОДИТЕЛЯ ЛЕВАЯ С КРОНШТЕЙНОМ В СБ.	1
5	КРОНШТЕЙН ПОДНОЖКИ ВОДИТЕЛЯ ЛЕВЫЙ	1
6	ПОДНОЖКА ВОДИТЕЛЯ ЛЕВАЯ	1
7	ВИНТ М6Х20	2
8	ВИНТ М8Х20	8
9	ПЕДАЛЬ ЗАДНЕГО ТОРМОЗА	1
10	ПЕДАЛЬ ПЕРЕКЛЮЧЕНИЯ ПЕРЕДАЧ	1
11	ВИНТ М6х16	1
12	ПОДНОЖКА Пассажира ПРАВАЯ С КРОНШТЕЙНОМ В СБ.	1
13	КРОНШТЕЙН ПОДНОЖКИ Пассажира ПРАВЫЙ	1
14	ПОДНОЖКА Пассажира ПРАВАЯ	1
15	ПРУЖИНА ПЕДАЛИ ЗАДНЕГО ТОРМОЗА	1
16	КРОНШТЕЙН ПОДНОЖКИ Пассажира ЛЕВЫЙ	1
17	ПОДНОЖКА Пассажира ЛЕВАЯ	1
18	ПОДНОЖКА Пассажира ЛЕВАЯ С КРОНШТЕЙНОМ В СБ.	1

Рис. 16 УПОР БОКОВОЙ В СБ.



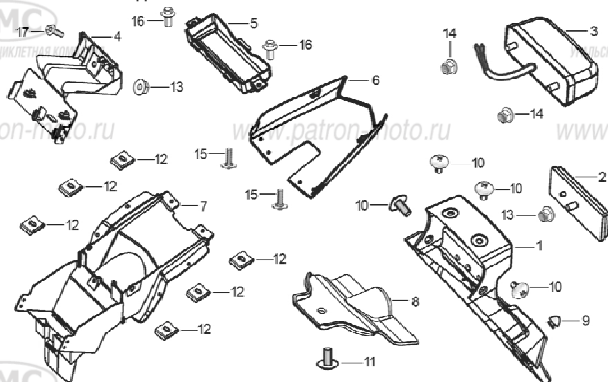
No.	Наименование	Кол-во, шт.
1	УПОР БОКОВОЙ	1
2	БОЛТ М10х35	1
3	ГАЙКА М10	1
4	ПРУЖИНА БОКОВОГО УПОРА	1

Рис. 17 ВИЛКА МАЯТНИКОВАЯ В СБ.



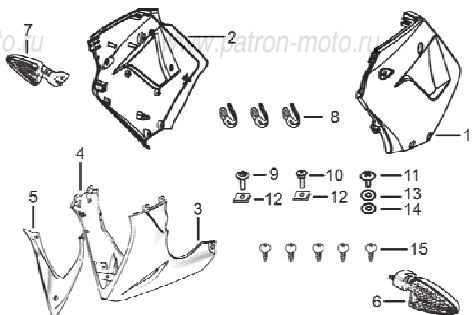
No.	Наименование	Кол-во, шт.
1	КОЖУХ ЦЕПИ	1
2	ЦЕПЬ	1
3	ВИЛКА МАЯТНИКОВАЯ	1
4	НАТЯЖИТЕЛЬ ЦЕПИ В СБ.	2
5	СЛАЙДЕР МАЯТНИКОВОЙ ВИЛКИ	1
6	ШАЙБА 6	1
7	ВИНТ М6х12	3
8	ШАЙБА	1
9	ШАЙБА	1
10	ОСЬ МАЯТНИКОВОЙ ВИЛКИ	1
11	ГАЙКА М14	1
12	ПРОКЛАДКА	1
13	АМОРТИЗАТОР ЗАДНИЙ В СБ.	1

Рис. 18 КРЫЛО ЗАДНЕЕ В СБ.



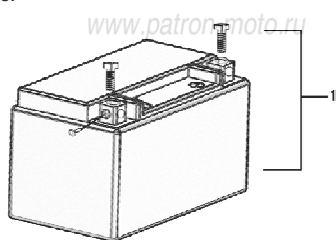
No.	Наименование	Кол-во, шт.
1	КРЫЛО ЗАДНЕЕ	1
2	ОТРАЖАТЕЛЬ ЗАДНИЙ	1
3	ПОДСВЕТКА НОМЕРНОГО ЗНАКА	1
4	ОТСЕК АККУМУЛЯТОРНЫЙ	1
5	ЯЩИК ДЛЯ ИНСТРУМЕНТОВ	1
6	БРЫЗГОВИК ЗАДНЕГО КРЫЛА (ЗАДНЯЯ ЧАСТЬ)	1
7	БРЫЗГОВИК ЗАДНЕГО КРЫЛА (ПЕРЕДНЯЯ ЧАСТЬ)	1
8	БРЫЗГОВИК ЗАДНЕГО КРЫЛА (ВНУТРЕННИЙ)	1
9	УПОР НОМЕРНОГО ЗНАКА	1
10	САМОРЕЗ М6Х12	4
11	САМОРЕЗ М6Х16	1
12	ГАЙКА ЗАКЛАДНАЯ М5Х19	6
13	ГАЙКА М6	2
14	ГАЙКА М5	2
15	САМОРЕЗ М5Х16	2
16	ВИНТ М6Х12	2
17	ВИНТ М6Х20	1

Рис. 19 ДЕТАЛИ ПЛАСТИКА



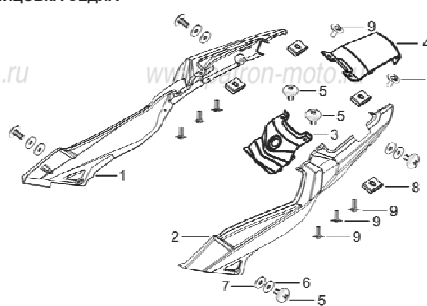
No.	Наименование	Кол-во, шт.
1	ОБТЕКАТЕЛЬ ВЕРХНИЙ ЛЕВЫЙ	1
2	ОБТЕКАТЕЛЬ ВЕРХНИЙ ПРАВЫЙ	1
3	ОБТЕКАТЕЛЬ НИЖНИЙ ЛЕВЫЙ	1
4	ОБТЕКАТЕЛЬ НИЖНИЙ ПРАВЫЙ	1
5	ОБЛИЦОВКА ПЕРЕДНЯЯ НИЖНЯЯ	1
6	УКАЗАТЕЛЬ ПОВОРОТОВ ПЕРЕДНИЙ ЛЕВЫЙ В СБ.	1
7	УКАЗАТЕЛЬ ПОВОРОТОВ ПЕРЕДНИЙ ПРАВЫЙ В СБ.	1
8	ФИКСАТОР	3
9	САМОРЕЗ М5Х16	6
10	САМОРЕЗ М5Х12	4
11	САМОРЕЗ М6Х12	4
12	ГАЙКА ЗАКЛАДНАЯ М5	10
13	ШАЙБА 6	4
14	ШАЙБА РЕЗИНОВАЯ Ф6хФ18х2	4
15	САМОРЕЗ ST4.2×12	5

Рис. 20 АККУМУЛЯТОР



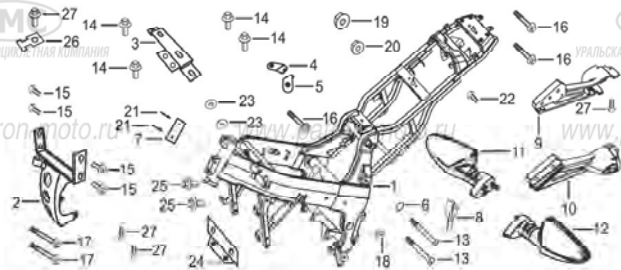
No.	Наименование	Кол-во, шт.
1	АККУМУЛЯТОР	1

Рис. 21 ОБЛИЦОВКА СЕДЛА



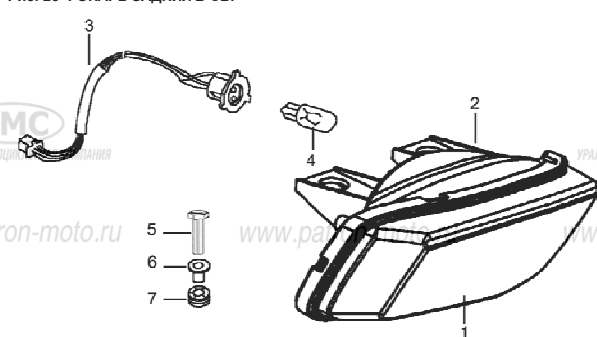
No.	Наименование	Кол-во, шт.
1	ОБТЕКАТЕЛЬ СЕДЛА ПРАВЫЙ	1
2	ОБТЕКАТЕЛЬ СЕДЛА ЛЕВЫЙ	1
3	ОБЛИЦОВКА МЕЖСЕДЕЛЬНАЯ	1
4	ОБТЕКАТЕЛЬ СЕДЛА ЗАДНИЙ	1
5	САМОРЕЗ М6Х16	6
6	ШАЙБА 6	4
7	ПРОКЛАДКА	4
8	ГАЙКА ЗАКЛАДНАЯ М5Х19	4
9	САМОРЕЗ М5Х16	8

Рис. 22 РАМА В СБ.



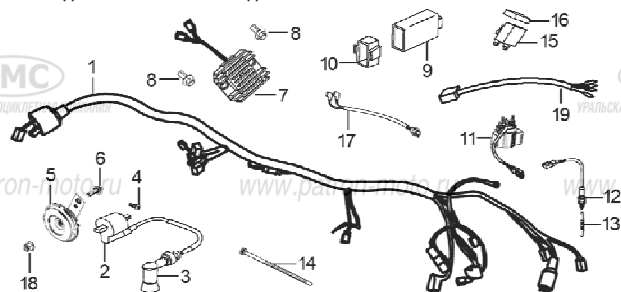
No.	Наименование	Кол-во, шт.
1	РАМА	1
2	КРОНШТЕЙН КРЕПЛЕНИЯ ДВИГАТЕЛЯ ПЕРЕДНИЙ	1
3	ПЛАСТИНА РАМЫ	1
4	КРОНШТЕЙН РАМЫ ПРАВЫЙ	1
5	КРОНШТЕЙН РАМЫ ЛЕВЫЙ	1
6		2
7	ТАБЛИЧКА ЗАВОДСКАЯ	1
8		1
9	КРОНШТЕЙН КРЫЛА ЗАДНЕГО ПРАВЫЙ	1
10	КРОНШТЕЙН КРЫЛА ЗАДНЕГО ЛЕВЫЙ	1
11	УКАЗАТЕЛЬ ПОВОРОТОВ ЗАДНИЙ В СБ. ПРАВЫЙ	1
12	УКАЗАТЕЛЬ ПОВОРОТОВ ЗАДНИЙ В СБ. ЛЕВЫЙ	1
13		2
14		4
15		4
16		3
17		2
18		1
19		2
20		9
21		2
22		1
23		3
24		1
25		2
26		1
27		4

Рис. 23 ФОНАРЬ ЗАДНИЙ В СБ.



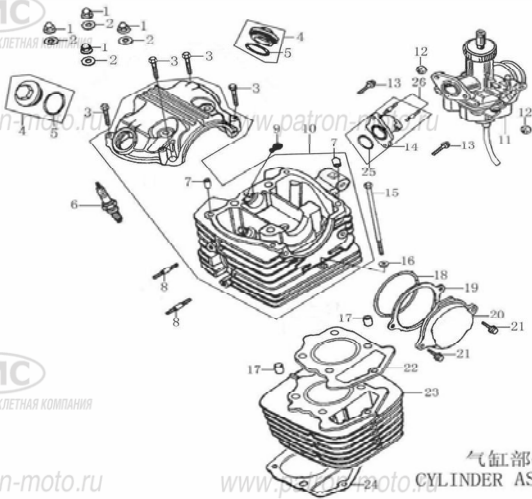
No.	Наименование	Кол-во, шт.
1	РАССЕИВАТЕЛЬ ЗАДНЕГО ФОНАРЯ	1
2	КОРПУС ЗАДНЕГО ФОНАРЯ	1
3	ПРОВОД ЗАДНЕГО ФОНАРЯ	1
4	ЛАМПА ЗАДНЕГО ФОНАРЯ 12V, 21/5W	1
5	ВИНТ М6Х20	2
6	ШАЙБА РАСПОРНАЯ Ф6,5хФ8,5хФ21х11х13	2
7	ВТУЛКА РЕЗИНОВАЯ	2
	ФОНАРЬ ЗАДНИЙ В СБ.	1

Рис. 24 ДЕТАЛИ ЭЛЕКТРООБОРУДОВАНИЯ



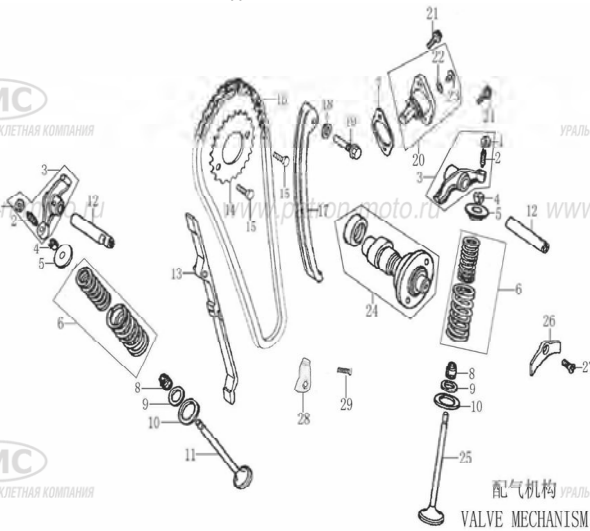
No.	Наименование	Кол-во, шт.
1	ЖГУТ ГЛАВНЫЙ В СБ.	1
2		1
3	КАТУШКА ЗАЖИГАНИЯ (взаим. Gipsy 200)	1
4		2
5	СИГНАЛ ЗВУКОВОЙ	1
6		1
7	ВЫПРЯМИТЕЛЬ-РЕГУЛЯТОР	1
8		2
9	КОММУТАТОР	1
10		1
11	РЕЛЕ СТАРТЕРА (взаим. Gipsy 200)	1
12	ВКЛЮЧАТЕЛЬ СТОП-СИГНАЛА ЗАДНЕГО ТОРМОЗА	1
13	ПРУЖИНА ВКЛЮЧАТЕЛЯ СТОП-СИГНАЛА	1
14	ЗАЖИМ ПЛАСТИКОВЫЙ	3
15	РЕЛЕ ПОВОРОТОВ	1
16	ЧЕХОЛ РЕЛЕ ПОВОРОТОВ	1
17	ВКЛЮЧАТЕЛЬ СТОП-СИГНАЛА ПЕРЕДНЕГО ТОРМОЗА	1
18		1
19	ЖГУТ ПРОВОДОВ МАЛЫЙ	1

Рис. 25 ЦИЛИНДР С ГОЛОВКОЙ В СБ.



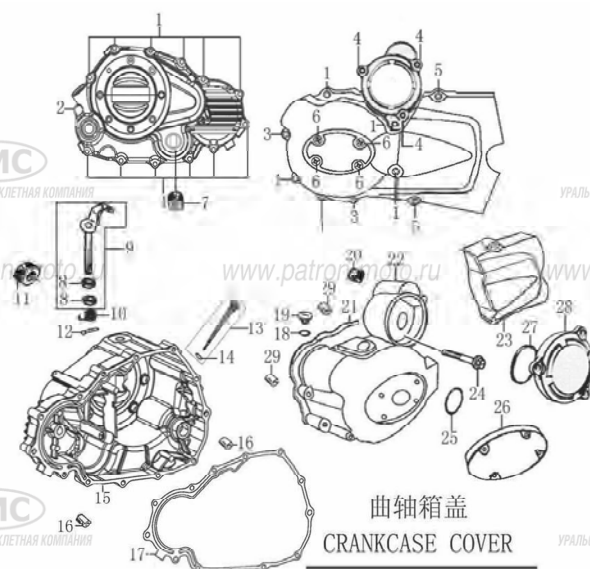
No.	Наименование	Кол-во, шт.
1	ГАЙКА КОЛПАЧКОВАЯ М8	4
2	ШАЙБА 8,5Х2,2Х18	4
3	БОЛТ М6Х35	4
4	ПРОБКА РЕГУЛИРОВОЧНАЯ КЛАПАНОВ	2
5	КОЛЬЦО УПЛОТНИТЕЛЬНОЕ 35×3	2
6	СВЕЧА ЗАЖИГАНИЯ	1
7	ВТУЛКА УСТАНОВОЧНАЯ 8×14×6,3	2
8	ШПИЛЬКА КРЕПЛЕНИЯ ВЫПУСКНОЙ ТРУБЫ М8Х36	2
9	ДЕТАЛЬ НА ДАННОЙ МОДЕЛИ ОТСУТСТВУЕТ	1
10	ГОЛОВКА ЦИЛИНДРА С КРЫШКОЙ В СБ.	1
11	КАРБЮРАТОР В СБ.	1
12	ГАЙКА М6	2
13	БОЛТ М6Х20	2
14	ПАТРУБОК ВПУСКНОЙ	1
15	БОЛТ М6Х119	1
16	ШАЙБА 6,2Х2Х13	1
17	ВТУЛКА УСТАНОВОЧНАЯ 10×20	2
18	КОЛЬЦО УПЛОТНИТЕЛЬНОЕ 75×2,65	1
19	ПРОКЛАДКА ЛЕВОЙ КРЫШКИ ГОЛОВКИ ЦИЛИНДРА	1
20	КРЫШКА ЛЕВАЯ ГОЛОВКИ ЦИЛИНДРА	1
21	БОЛТ М6Х20	2
22	ПРОКЛАДКА ГОЛОВКИ ЦИЛИНДРА	1
23	ЦИЛИНДР	1
24	ПРОКЛАДКА ЦИЛИНДРА	1
25	КОЛЬЦО УПЛОТНИТЕЛЬНОЕ 33,5×3,0	1
26	ШПИЛЬКА КРЕПЛЕНИЯ ВПУСКНОГО ПАТРУБКА	2
27	ЗАМОК СЕДЛА И ШЛЕМА	1
28	ТРОС ЗАМКА СЕДЛА	1

Рис. 26 МЕХАНИЗМ ГАЗОРАСПРЕДЕЛЕНИЯ



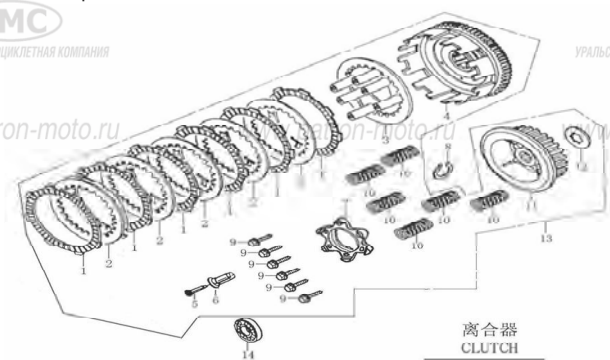
No.	Наименование	Кол-во, шт.
1	ГАЙКА РЕГУЛИРОВОЧНОГО ВИНТА	2
2	ВИНТ РЕГУЛИРОВОЧНЫЙ	2
3	КОРОМЫСЛО КЛАПАНА В СБ.	2
4	СУХАРЬ КЛАПАНА	4
5	ТАРЕЛКА ПРУЖИНЫ КЛАПАНА	2
6	КОМПЛЕКТ ПРУЖИН КЛАПАНА	2
7	ПРОКЛАДКА НАТЯЖИТЕЛЯ ЦЕПИ ГРМ	1
8	САЛЬНИК СТЕРЖНЯ КЛАПАНА	2
9	ШАЙБА ОПОРНАЯ ВНУТРЕННЕЙ ПРУЖИНЫ КЛАПАНА	2
10	ШАЙБА ОПОРНАЯ НАРУЖНОЙ ПРУЖИНЫ КЛАПАНА	2
11	КЛАПАН ВЫПУСКНОЙ	1
12	ОСЬ КОРОМЫСЛА КЛАПАНА	2
13	УСПОКОИТЕЛЬ ЦЕПИ РАСПРЕДВАЛА	1
14	ЗВЕЗДОЧКА РАСПРЕДВАЛА	1
15	БОЛТ М6Х10	2
16	ЦЕПЬ ПРИВОДА ГРМ	1
17	ШИНА НАТЯЖИТЕЛЯ ЦЕПИ РАСПРЕДВАЛА	1
18	ШАЙБА 8,5Х1,5Х14	1
19	ОСЬ ШИНЫ НАТЯЖИТЕЛЯ ЦЕПИ РАСПРЕДВАЛА	1
20	НАТЯЖИТЕЛЬ ЦЕПИ РАСПРЕДВАЛА В СБ.	1
21	ВИНТ М6Х16	2
22	КОЛЬЦО УПЛОТНИТЕЛЬНОЕ 9×1,8	1
23	ВИНТ М6Х10	1
24	РАСПРЕДВАЛ В СБ.	1
25	КЛАПАН ВПУСКНОЙ	1
26	ФИКСАТОР ОСИ КОРОМЫСЛА	1
27	ВИНТ М6Х16	1
28	ФИКСАТОР	1
29	БОЛТ М6Х16	1

Рис. 27 ПРАВАЯ И ЛЕВАЯ КРЫШКИ КАРТЕРА



No.	Наименование	Кол-во, шт.
1	БОЛТ М6Х40	17
2	БОЛТ М6Х45	1
3	БОЛТ М6Х50	2
4	БОЛТ М6Х20	3
5	БОЛТ М6Х28	2
6	ВИНТ М6Х12	4
7	ГЛАЗОК КОНТРОЛЯ УРОВНЯ МАСЛА	1
8	КОЛЬЦО УПЛОТНИТЕЛЬНОЕ 8,7Х1,9	2
9	ОСЬ С ПОВОДКОМ ПРИВОДА СЦЕПЛЕНИЯ	1
10	ПРУЖИНА ОСИ ПРИВОДА СЦЕПЛЕНИЯ	1
11	САЛЬНИК 16×28×7	1
12	ШПЛИНТ 3×12	1
13	ЩУП КОНТРОЛЯ УРОВНЯ МАСЛА	1
14	КОЛЬЦО УПЛОТНИТЕЛЬНОЕ 18×3	1
15	КРЫШКА КАРТЕРА ПРАВАЯ, Gipsy 200	1
16	КРЫШКА КАРТЕРА ПРАВАЯ, Sport 200	1
17	ВТУЛКА УСТАНОВОЧНАЯ 8×14×6,3	2
18	ПРОКЛАДКА ПРАВОЙ КРЫШКИ КАРТЕРА	1
19	КОЛЬЦО УПЛОТНИТЕЛЬНОЕ 13,2×2,65	1
20	ПРОБКА КОНТРОЛЬНОГО ОТВЕРСТИЯ	1
21	ПОДШИПНИК	1
22	ПРОКЛАДКА ЛЕВОЙ КРЫШКИ КАРТЕРА	1
23	КРЫШКА КАРТЕРА ЛЕВАЯ ПЕРЕДНЯЯ	1
24	КРЫШКА КАРТЕРА ЛЕВАЯ ЗАДНЯЯ	1
25	БОЛТ М6Х25	1
26	КОЛЬЦО УПЛОТНИТЕЛЬНОЕ 27,4×2,65	1
27	КРЫШКА ДЕКОРАТИВНАЯ	1
28	КОЛЬЦО УПЛОТНИТЕЛЬНОЕ 62×3	1
29	КРЫШКА РЕДУКТОРА ЭЛЕКТРОСТАРТЕРА	1
30	ВТУЛКА УСТАНОВОЧНАЯ 10×14	2

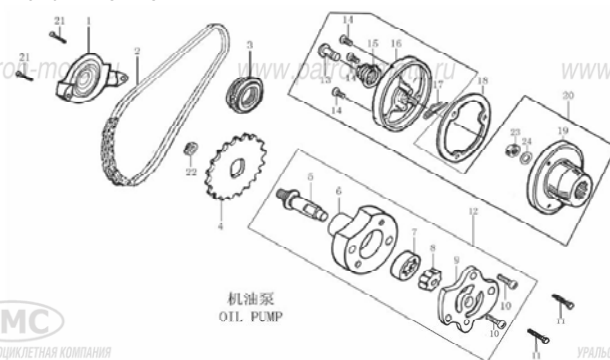
Рис. 28 СЦЕПЛЕНИЕ В СБ.



No.	Наименование	Кол-во, шт.
1	ДИСК СЦЕПЛЕНИЯ ВЕДУЩИЙ	6
2	ДИСК СЦЕПЛЕНИЯ ВЕДОМЫЙ	5
3	ДИСК НАЖИМНОЙ	1
4	БАРАБАН СЦЕПЛЕНИЯ НАРУЖНЫЙ	1
5	НАПРАВЛЯЮЩАЯ ВТУЛКА ШТОКА СЦЕПЛЕНИЯ	1
6	ШТОК СЦЕПЛЕНИЯ	1
7	ФЛАНЦЕЦ МЕХАНИЗМА ВЫЖИМА СЦЕПЛЕНИЯ	1
8	КОЛЬЦО СТОПОРНОЕ 20	1
9		6
10	ПРУЖИНА СЦЕПЛЕНИЯ	6
11	БАРАБАН СЦЕПЛЕНИЯ ВНУТРЕННИЙ	1
12	ШАЙБА ШЛИЦЕВАЯ	1
13	СЦЕПЛЕНИЕ В СБ.	1
14	ПОДШИПНИК 16003	1

离合器
CLUTCH

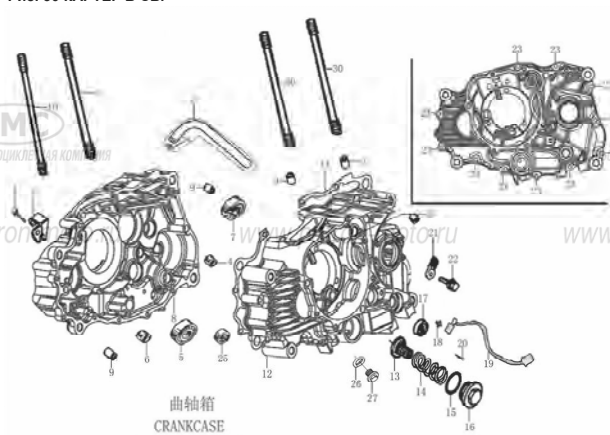
Рис. 29 МАСЛОНАСОС В СБ. И ФИЛЬТР МАСЛЯНЫЙ В СБ.



机油泵
OIL PUMP

No.	Наименование	Кол-во, шт.
1	ПЕРЕГОРОДКА	1
2	ЦЕПЬ ПРИВОДА МАСЛОНАСОСА	1
3	ЗВЕЗДА ВЕДОМАЯ ПРИВОДА МАСЛОНАСОСА	1
4	ЗВЕЗДА ВЕДУЩАЯ ПРИВОДА МАСЛОНАСОСА	1
5		1
6		1
7		1
8		1
9		1
10		2
11	БОЛТ М6Х32	2
12	МАСЛОНАСОС В СБ.	1
13		1
14		3
15		1
16		1
17		1
18	ПРОКЛАДКА КОРПУСА МАСЛООЧИСТИТЕЛЯ	1
19		1
20	МАСЛООЧИСТИТЕЛЬ ЦЕНТРОБЕЖНЫЙ В СБ	1
21	БОЛТ М6Х12	2
22	ГАЙКА М6	1
23		1
24		1

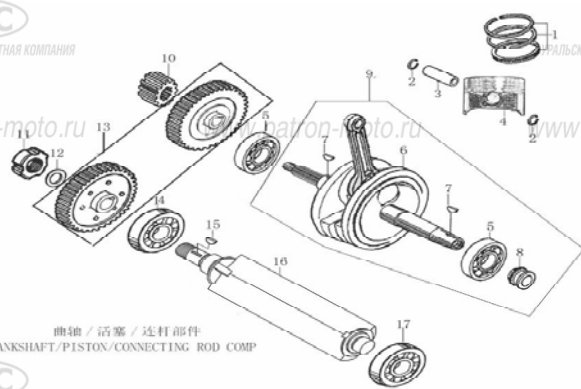
Рис. 30 КАРТЕР В СБ.



曲轴箱
CRANKCASE

No.	Наименование	Кол-во, шт.
1	БОЛТ М6Х55	1
2	ФИКСАТОР ТРОСА СЦЕПЛЕНИЯ	1
3	ШПИЛКА КРЕПЛЕНИЯ ЦИЛИНДРА	1
4	ПОДШИПНИК НК152312	1
5	ПОДШИПНИК 6006	1
6	ПОДШИПНИК НК212810	1
7	ПОДШИПНИК 6204	1
8	ПОЛУКАРТЕР ПРАВЫЙ	1
9	ВТУЛКА УСТАНОВОЧНАЯ 10×14	4
10	ШПИЛКА КРЕПЛЕНИЯ ЦИЛИНДРА	1
11	ПРОКЛАДКА КАРТЕРА	1
12	ПОЛУКАРТЕР ЛЕВЫЙ	1
13	ЭЛЕМЕНТ СЕТЧАТЫЙ МАСЛЯНОГО ФИЛЬТРА	1
14	ПРУЖИНА ФИЛЬТР. ЭЛЕМЕНТА	1
15	КОЛЬЦО УПЛОТНИТЕЛЬНОЕ 35×3	1
16	КРЫШКА ОТВ. ДЛЯ МАСЛ. ФИЛЬТРА	1
17	САЛЬНИК 14×28×7	1
18		1
19	ДАТЧИК ВКЛЮЧЕННОЙ ПЕРЕДАЧИ	1
20	БОЛТ М6Х20	1
21	ФИКСАТОР ПРОВОДОВ	1
22	БОЛТ М6Х12	1
23	БОЛТ М6Х50	11
24	САЛЬНИК 20×34×7	1
25	ПОДШИПНИК 6202Z	1
26	ШАЙБА 12,4Х2Х20	1
27	ПРОБКА СЛИВНОГО ОТВЕРСТИЯ	1
28	ХОМУТ	1
29	ШЛАНГ САПУНА	1
30	ШПИЛКА КРЕПЛЕНИЯ ЦИЛИНДРА	2
31	ПОДШИПНИК	1

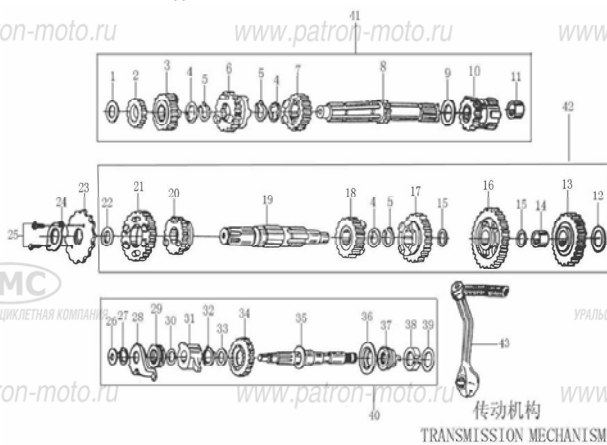
Рис. 31 ВАЛ КОЛЕНЧАТЫЙ В СБ., ПОРШНЕВАЯ ГРУППА



曲轴 / 活塞 / 连杆部件
CRANKSHAFT/PISTON/CONNECTING ROD COMP

No.	Наименование	Кол-во, шт.
1	КОМПЛЕКТ ПОРШНЕВЫХ КОЛЕЦ	1
2	КОЛЬЦО СТОПОРНОЕ ПОРШ.ПАЛЬЦА	2
3	ПАЛЕЦ ПОРШНЕВОЙ	1
4	ПОРШЕНЬ	1
5	ПОДШИПНИК ТМ-SC06В42	2
6	ВАЛ КОЛЕНЧАТЫЙ	1
7	ШПОНКА СЕГМЕНТНАЯ 25×14×4	2
8	ЗВЕЗДА ПРИВОДА РАСПРЕДВАЛА	1
9	ВАЛ КОЛЕНЧАТЫЙ В СБ.	1
10	ШЕСТЕРНЯ ВЕДУЩАЯ МОТОРНОЙ ПЕРЕДАЧИ	1
11	ГАЙКА УРАВНОВЕШИВАЮЩЕГО ВАЛА	1
12	ШАЙБА УПОРНАЯ 16.2×2.7×22.5	1
13	КОМПЛЕКТ ШЕСТЕРЕН ПРИВОДА УРАВНОВЕШИВАЮЩЕГО ВАЛА	1
14	ПОДШИПНИК 6203	1
15	ШПОНКА СЕГМЕНТНАЯ 25×14×4	1
16	ВАЛ УРАВНОВЕШИВАЮЩИЙ	1
17	ПОДШИПНИК 6203	1

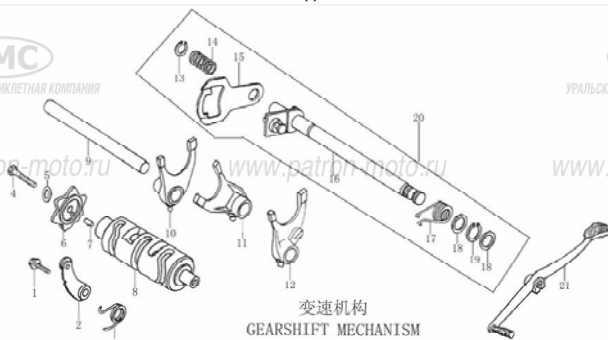
Рис. 32 КОРОБКА ПЕРЕДАЧ



传动机构
TRANSMISSION MECHANISM

No.	Наименование	Кол-во, шт.
1		1
2		1
3		1
4		3
5		3
6		1
7		1
8		1
9		1
10		1
11		1
12		1
13		1
14		1
15		2
16		1
17		1
18		1
19		1
20		1
21		1
22		1
23	ЗВЕЗДА ВЕДУЩАЯ	1
24	ПЛАСТИНА ФИКСИРУЮЩАЯ	1
25	БОЛТ М6Х10	2
26		1
27		1
28		1
29		1
30		1
31		1
32		1
33		1
34		1
35		1
36		1
37		1
38		1
39		1
40	ВАЛ КИК-СТАРТЕРА В СБ.	1
41	ВАЛ ВЕДУЩИЙ В СБ.	1
42	ВАЛ ВЕДОМЫЙ В СБ.	1
43	ПЕДАЛЬ КИК-СТАРТЕРА	1

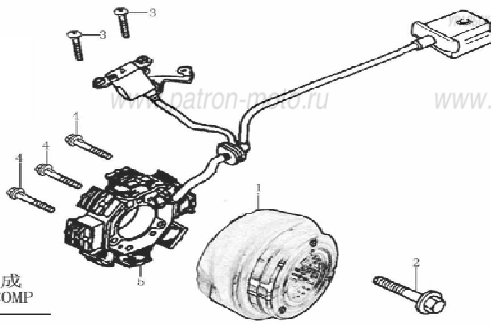
Рис. 33 МЕХАНИЗМ ПЕРЕКЛЮЧЕНИЯ ПЕРЕДАЧ



变速机构
GEARSHIFT MECHANISM

No.	Наименование	Кол-во, шт.
1	БОЛТ М6Х20	1
2	ФИКСАТОР МЕХ-МА ПЕРЕКЛЮЧ. ПЕРЕДАЧ	1
3	ПРУЖИНА ФИКСАТОРА	1
4	БОЛТ М6Х25	1
5	ШАЙБА 6	1
6	КУЛАЧОК ФИКСАТОРА МЕХ-МА ПЕРЕКЛЮЧ.	1
7	ШТИФТ 4Х10	1
8	БАРАБАН ПЕРЕКЛЮЧЕНИЯ ПЕРЕДАЧ	1
9	ОСЬ ВИЛОК ПЕРЕКЛЮЧЕНИЯ ПЕРЕДАЧ	1
10	ВИЛКА ПЕРЕКЛЮЧЕНИЯ ПЕРЕДАЧ ПРАВАЯ	1
11	ВИЛКА ПЕРЕКЛЮЧЕНИЯ ПЕРЕДАЧ ЦЕНТР.	1
12	ВИЛКА ПЕРЕКЛЮЧЕНИЯ ПЕРЕДАЧ ЛЕВАЯ	1
13	КОЛЬЦО СТОПОРНОЕ 12	1
14	ПРУЖИНА ПЛАСТИНЫ ВАЛА ПЕРЕКЛЮЧЕНИЯ	1
15	ПЛАСТИНА ВАЛА ПЕРЕКЛЮЧЕНИЯ	1
16	ВАЛ ПЕРЕКЛЮЧЕНИЯ ПЕРЕДАЧ	1
17	ПРУЖИНА ВОЗВРАТНАЯ ВАЛА ПЕРЕКЛЮЧЕНИЯ	1
18	ШАЙБА 14Х0,5Х20	2
19	КОЛЬЦО СТОПОРНОЕ 14	1
20	ВАЛ ПЕРЕКЛЮЧЕНИЯ ПЕРЕДАЧ В СБ.	1
21	ПЕДАЛЬ ПЕРЕКЛЮЧЕНИЯ ПЕРЕДАЧ	1

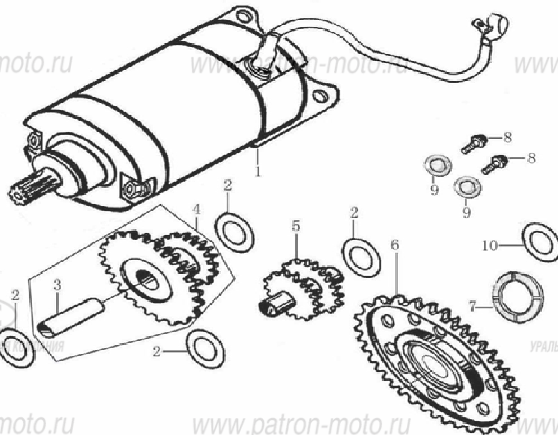
Рис. 34 МАГНЕТО В СБ.



磁电机总成
MAGNETO COMP

No.	Наименование	Кол-во, шт.
1	РОТОР В СБ.	1
2	БОЛТ М10Х36	1
3	БОЛТ М5Х16	2
4	БОЛТ М5Х25	3
5	СТАТОР В СБ.	1

Рис. 35 ЭЛЕКТРОСТАРТЕР В СБ.



No.	Наименование	Кол-во, шт.
1	ЭЛЕКТРОСТАРТЕР В СБ.	1
2	ШАЙБА 10,5Х0,5Х18	4
3	ОСЬ ШЕСТЕРНИ 1-ГО ПРОМЕЖУТОЧНОГО ВАЛА ЭЛ/СТАРТЕРА	1
4	БЛОК-ШЕСТЕРНЯ 1-ГО ПРОМЕЖУТОЧНОГО ВАЛА ЭЛ/СТАРТЕРА	1
5	БЛОК-ШЕСТЕРНЯ 2-ГО ПРОМЕЖУТОЧНОГО ВАЛА ЭЛ/СТАРТЕРА	1
6	ШЕСТЕРНЯ ПРИВОДА ЭЛ. СТАРТЕРА	1
7	ШАЙБА 22Х6Х34	1
8	БОЛТ М6Х28	2
9	ШАЙБА 5,9	2
10	ШАЙБА 22Х3,5Х34	1