



УРАЛЬСКАЯ МОТОЦИКЛЕТНАЯ КОМПАНИЯ

www.patron-moto.ru



УРАЛЬСКАЯ МОТОЦИКЛЕТНАЯ КОМПАНИЯ

www.patron-moto.ru



УРАЛЬСКАЯ МОТОЦИКЛЕТНАЯ КОМПАНИЯ

www.patron-moto.ru

www.patron-moto.ru



УРАЛЬСКАЯ МОТОЦИКЛЕТНАЯ КОМПАНИЯ



УРАЛЬСКАЯ МОТОЦИКЛЕТНАЯ КОМПАНИЯ

www.patron-moto.ru



УРАЛЬСКАЯ МОТОЦИКЛЕТНАЯ КОМПАНИЯ

www.patron-moto.ru



УРАЛЬСКАЯ МОТОЦИКЛЕТНАЯ КОМПАНИЯ

www.patron-moto.ru

www.patron-moto.ru



УРАЛЬСКАЯ МОТОЦИКЛЕТНАЯ КОМПАНИЯ

www.patron-moto.ru



УРАЛЬСКАЯ МОТОЦИКЛЕТНАЯ КОМПАНИЯ

www.patron-moto.ru



УРАЛЬСКАЯ МОТОЦИКЛЕТНАЯ КОМПАНИЯ

www.patron-moto.ru

www.patron-moto.ru

Мотоцикл PATRON TAKER 250
Каталог запасных частей



УРАЛЬСКАЯ МОТОЦИКЛЕТНАЯ КОМПАНИЯ

www.patron-moto.ru



УРАЛЬСКАЯ МОТОЦИКЛЕТНАЯ КОМПАНИЯ

www.patron-moto.ru



УРАЛЬСКАЯ МОТОЦИКЛЕТНАЯ КОМПАНИЯ

www.patron-moto.ru

www.patron-moto.ru



УРАЛЬСКАЯ МОТОЦИКЛЕТНАЯ КОМПАНИЯ

www.patron-moto.ru



УРАЛЬСКАЯ МОТОЦИКЛЕТНАЯ КОМПАНИЯ

www.patron-moto.ru



УРАЛЬСКАЯ МОТОЦИКЛЕТНАЯ КОМПАНИЯ

www.patron-moto.ru

www.patron-moto.ru



УРАЛЬСКАЯ МОТОЦИКЛЕТНАЯ КОМПАНИЯ

www.patron-moto.ru



УРАЛЬСКАЯ МОТОЦИКЛЕТНАЯ КОМПАНИЯ

www.patron-moto.ru

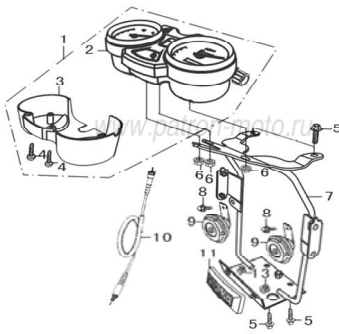


УРАЛЬСКАЯ МОТОЦИКЛЕТНАЯ КОМПАНИЯ

www.patron-moto.ru

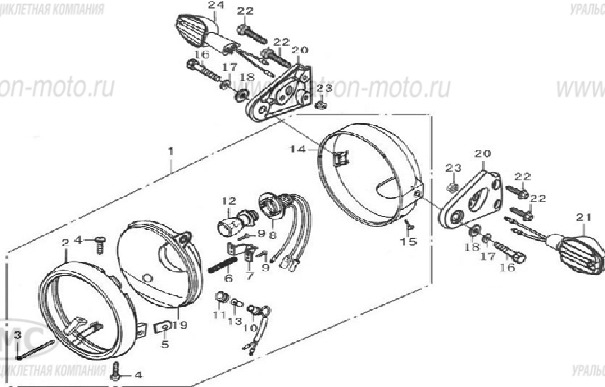
www.patron-moto.ru

Рис. 1 КОМБИНАЦИЯ ПРИБОРОВ В СБ.



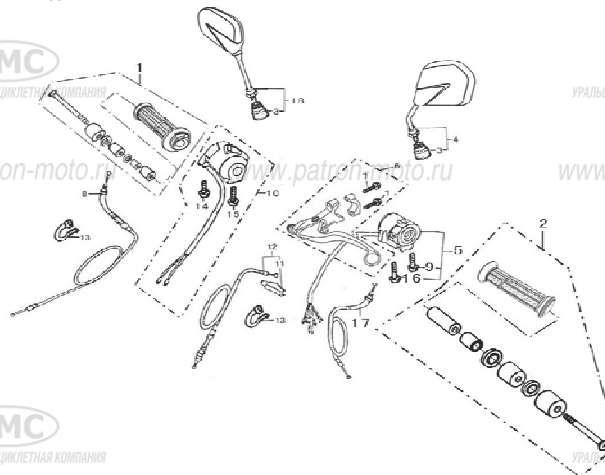
No.	Наименование	Кол-во, шт.
1	КОМБИНАЦИЯ ПРИБОРОВ В СБ.	1
2	КОМБИНАЦИЯ ПРИБОРОВ	1
3	КРЫШКА КОМБИНАЦИИ ПРИБОРОВ НИЖНЯЯ	1
4	САМОРЕЗ ST4,2X13	2
5	БОЛТ М6х16	4
6	ГАЙКА М6	3
7	КРОНШТЕЙН КРЕПЛЕНИЯ ФАРЫ	1
8	БОЛТ М6х12	2
9	СИГНАЛ ЗВУКОВОЙ	2
10	ТРОС СПИДОМЕТРА	1
11	КРЫШКА ДЕКОРАТИВНАЯ НИЖНЕГО МОСТИКА	1
12		2

Рис. 2 ФАРА В СБ.



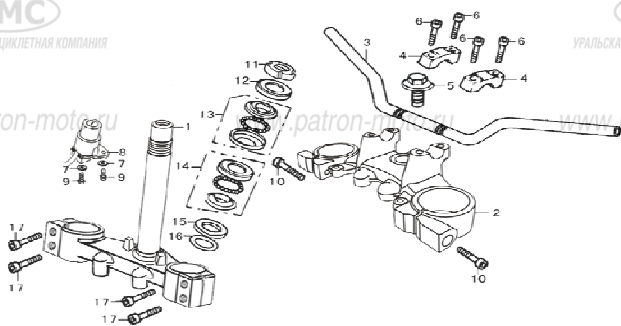
No.	Наименование	Кол-во, шт.
1	ФАРА В СБ.	1
2		1
3		1
4		2
5		2
6		1
7		1
8		1
9		5
10		1
11		1
12	ЛАМПА ФАРЫ	1
13		1
14		1
15		2
16	БОЛТ М8Х45	2
17	ШАЙБА РЕЗИНОВАЯ 8	2
18	ШАЙБА 8	2
19		1
20	КРОНШТЕЙН КРЕПЛЕНИЯ ПРАВОГО ПЕРЕДНЕГО УКАЗАТЕЛЯ ПОВОРОТОВ	1
21	УКАЗАТЕЛЬ ПОВОРОТА ПЕРЕДНИЙ ЛЕВЫЙ	1
22	БОЛТ М6Х16	4
23	ГАЙКА М12Х1,25	2
24	УКАЗАТЕЛЬ ПОВОРОТА ПЕРЕДНИЙ ПРАВЫЙ	1

Рис. 3 ДЕТАЛИ РУЛЯ



No.	Наименование	Кол-во, шт.
1	РУКОЯТКА УПРАВЛЕНИЯ ДРОССЕЛЕМ	1
2	СТАБИЛИЗАТОР В СБ.	
3	РУКОЯТКА РУЛЯ ЛЕВАЯ	1
4	СТАБИЛИЗАТОР В СБ.	
5	ПЫЛЬНИК ЗЕРКАЛА ЗАДНЕГО ВИДА	2
6	ЗЕРКАЛО ЗАДНЕГО ВИДА ЛЕВОЕ	1
7	ПЕРЕКЛЮЧАТЕЛЬ РУЛЯ ЛЕВЫЙ В СБ.	1
8	РЫЧАГ СЦЕПЛЕНИЯ С КРОНШТЕЙНОМ В СБ.	1
9	БОЛТ М6Х25	2
10	ТРОС ГАЗА	1
11	ВИНТ М5Х38	1
12	ПЕРЕКЛЮЧАТЕЛЬ РУЛЯ ПРАВЫЙ В СБ.	1
13	ПЫЛЬНИК РЫЧАГА СЦЕПЛЕНИЯ	1
14	ТРОС СЦЕПЛЕНИЯ	1
15	ФИКСАТОР ТРОСОВ	2
16	ВИНТ М5Х15	1
17	ВИНТ М5Х25	1
18	ВИНТ М5Х32	1
19	ТРОС ПУСКОВОГО ОБОГАТИТЕЛЯ	1
20	ЗЕРКАЛО ЗАДНЕГО ВИДА ПРАВОЕ	1

Рис. 4 КОЛОНКА РУЛЕВАЯ В СБ.



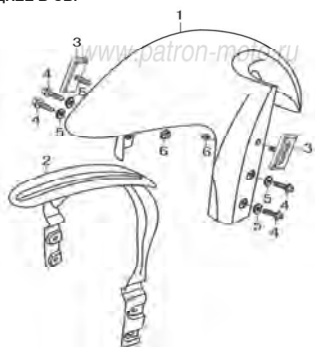
No.	Наименование	Кол-во, шт.
1	КОЛОНКА РУЛЕВАЯ	1
2	МОСТИК ВЕРХНИЙ	1
3	РУЛЬ	1
4	КРЫШКА ОПОРЫ РУЛЯ	2
5	БОЛТ M10X16	1
6	БОЛТ M8X20	4
7	ШАЙБА 6	2
8	ЗАМОК ЗАЖИГАНИЯ	1
9	БОЛТ M6X25	2
10	БОЛТ M8X45	2
11		1
12	КОМПЛЕКТ ПОДШИПНИКОВ РУЛЕВОЙ КОЛОНКИ	1
13		1
14		1
15		УПЛОТНЕНИЕ ПЫЛЕЗАЩИТНОЕ
16	УПЛОТНЕНИЕ ПЫЛЕЗАЩИТНОЕ	1
17	БОЛТ M8X40	4

Рис. 5 АМОРТИЗАТОР ПЕРЕДНИЙ В СБ.



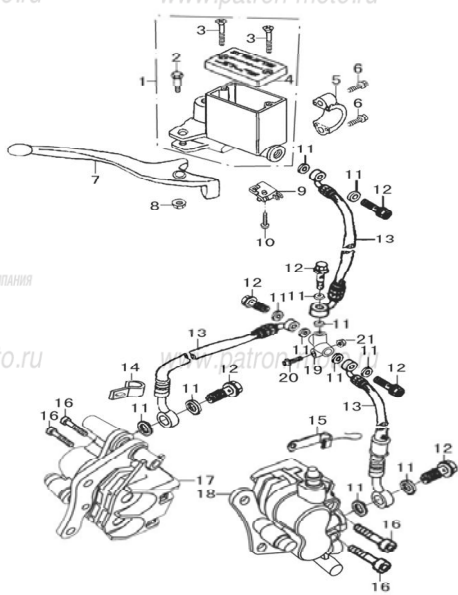
No.	Наименование	Кол-во, шт.
1	АМОРТИЗАТОР ПЕРЕДНИЙ ПРАВЫЙ	1
2	АМОРТИЗАТОР ПЕРЕДНИЙ ЛЕВЫЙ	1
3	КОЛЬЦО УПЛОТНИТЕЛЬНОЕ	2
4	ПРОБКА ПЕРЕДНЕГО АМОРТИЗАТОРА ВЕРХНЯЯ	2
5	ГАЙКА M6	2
6	КРОНШТЕЙН ОПОРНЫЙ ПЕРЕДНЕГО ТОРМОЗНОГО СУППОРТА	1
7	БОЛТ M6X16	2
8	АМОРТИЗАТОР ПЕРЕДНИЙ ПРАВЫЙ В СБ.	1
9	АМОРТИЗАТОР ПЕРЕДНИЙ ЛЕВЫЙ В СБ.	1

Рис. 6 КРЫЛО ПЕРЕДНЕЕ В СБ.



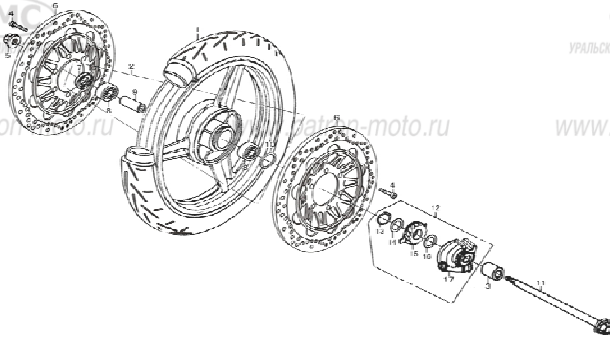
No.	Наименование	Кол-во, шт.
1	КРЫЛО ПЕРЕДНЕЕ	1
2	КРОНШТЕЙН КРЕПЛЕНИЯ ПЕРЕДНЕГО КРЫЛА	1
3	ОТРАЖАТЕЛЬ БОКОВОЙ ПЕРЕДНИЙ	2
4	БОЛТ M6X16	4
5	ШАЙБА 6	4
6	ГАЙКА M6	2

Рис. 7 СИСТЕМА ТОРМОЗНАЯ ПЕРЕДНЕГО КОЛЕСА В СБ.



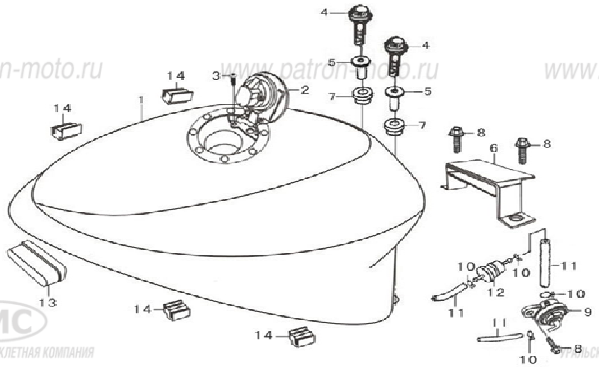
No.	Наименование	Кол-во, шт.
1	ЦИЛИНДР ПЕРЕДНЕГО ТОРМОЗА В СБ.	1
2	БОЛТ M6X16	1
3	ВИНТ M4X12	2
4	КРЫШКА ПЕРЕДНЕГО ТОРМОЗНОГО ЦИЛИНДРА	1
5	ХОМУТ КРЕПЛЕНИЯ ПЕРЕДНЕГО ТОРМОЗНОГО ЦИЛИНДРА	1
6	БОЛТ M6X25	2
7	РЫЧАГ ТОРМОЗА	1
8	ГАЙКА M6	1
9	ВКЛЮЧАТЕЛЬ СТОП-СИГНАЛА ПЕРЕДНЕГО ТОРМОЗА	1
10	ВИНТ M4X12	1
11	ШАЙБА ШТУЦЕРНАЯ 10	12
12	БОЛТ ШТУЦЕРНЫЙ	6
13	ШЛАНГ ТОРМОЗНОЙ	3
14	ФИКСАТОР ШЛАНГА ПЕРЕДНЕГО ТОРМОЗА	1
15	ФИКСАТОР ШЛАНГА ПЕРЕДНЕГО ТОРМОЗА И СПИДОМЕТРА	1
16	ВИНТ КРЕПЛЕНИЯ ТОРМОЗНОГО СУППОРТА	4
17	СУППОРТ ТОРМОЗНОЙ ПЕРЕДНИЙ ПРАВЫЙ	1
18	СУППОРТ ТОРМОЗНОЙ ПЕРЕДНИЙ ЛЕВЫЙ	1
19	ДЕЛИТЕЛЬ	1
20	БОЛТ M6X35	1
21	ГАЙКА M6	1
	КОЛОДКА ТОРМОЗНАЯ ПЕРЕДНЯЯ	4
	СИСТЕМА ТОРМОЗНАЯ ПЕРЕДНЕГО КОЛЕСА В СБ.	1

Рис. 8 КОЛЕСО ПЕРЕДНЕЕ В СБ.



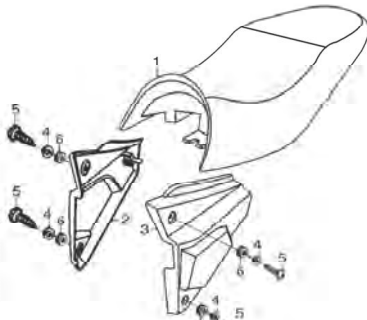
No.	Наименование	Кол-во, шт.
1	ПОКРЫШКА ПЕРЕДНЕГО КОЛЕСА	1
2	КОЛЕСО ПЕРЕДНЕЕ	1
3	ВТУЛКА ОСИ ПЕРЕДНЕГО КОЛЕСА ЛЕВАЯ	1
4	ВИНТ М8Х35	12
5	ГАЙКА М14Х1,5	1
6	ДИСК ТОРМОЗНОЙ ПЕРЕДНИЙ	2
7	САЛЬНИК	1
8	ПОДШИПНИК 6301-2RS	2
9	ВТУЛКА ОСИ ПЕРЕДНЕГО КОЛЕСА ПРАВАЯ	1
10	САЛЬНИК	1
11	ОСЬ ПЕРЕДНЕГО КОЛЕСА	1
12	РЕДУКТОР ПРИВОДА СПИДОМЕТРА	1
13		1
14		1
15		1
16		1
17		1

Рис. 9 БЕНЗОБАК В СБ.



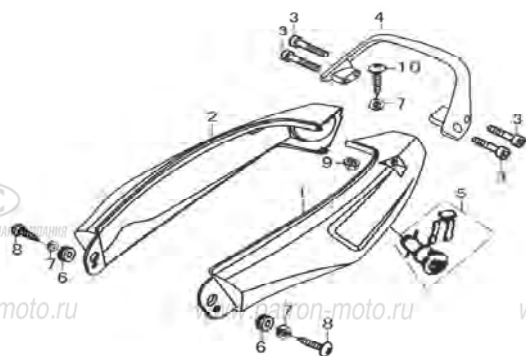
No.	Наименование	Кол-во, шт.
1	БЕНЗОБАК	1
2	ЗАМОК БЕНЗОБАКА	1
3	ВИНТ М5Х35	1
4	БОЛТ М6Х35	2
5	ШАЙБА РАСПОРНАЯ 6Х19	2
6	КРОНШТЕЙН КРЕПЛЕНИЯ СЕДЛА	1
7	ВТУЛКА КРЕПЛЕНИЯ БЕНЗОБАКА РЕЗИНОВАЯ	2
8	БОЛТ М6Х12	3
9	КРАН ТОПЛИВНЫЙ	1
10	ХОМУТИК	2
11	ШЛАНГ ТОПЛИВНЫЙ	1
12	ФИЛЬТР ТОПЛИВНЫЙ	1
13	ПОДУШКА ОПОРНАЯ ПЕРЕДНЯЯ	1
14	ПОДУШКА ОПОРНАЯ СРЕДНЯЯ	4

Рис. 10 СЕДЛО



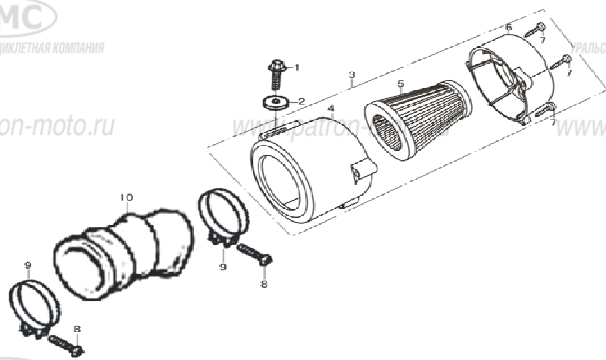
No.	Наименование	Кол-во, шт.
1	СЕДЛО	1
2	ОБЛИЦОВКА БОКОВАЯ ПРАВАЯ	1
3	ОБЛИЦОВКА БОКОВАЯ ЛЕВАЯ	1
4	ШАЙБА 6	4
5	ВИНТ М6Х20	4
6	ВТУЛКА РЕЗИНОВАЯ	4

Рис. 11 ОБТЕКАТЕЛЬ СЕДЛА ЛЕВЫЙ/ПРАВЫЙ



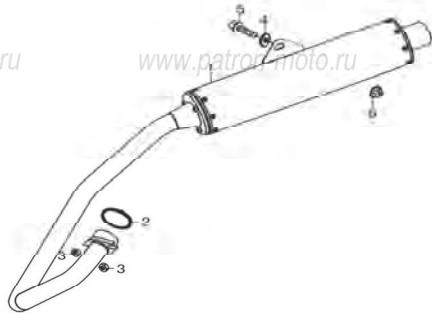
No.	Наименование	Кол-во, шт.
1	ОБТЕКАТЕЛЬ СЕДЛА ЛЕВЫЙ	1
2	ОБТЕКАТЕЛЬ СЕДЛА ПРАВЫЙ	1
3	БОЛТ М8Х45	4
4	РУЧКА ЗАДНЯЯ	1
5	ЗАМОК СЕДЛА	1
6	ВТУЛКА РЕЗИНОВАЯ	3
7	ШАЙБА 6	3
8	ВИНТ М6Х16	2
9	ГАЙКА М5	1
10	ВИНТ М5Х10	1

Рис. 12 ВОЗДУХОФИЛЬТР В СБ.



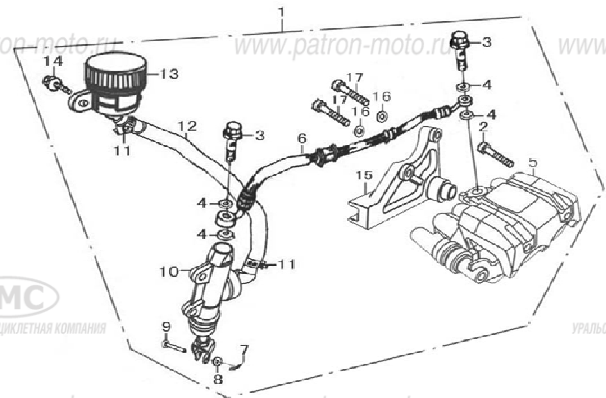
No.	Наименование	Кол-во, шт.
1	БОЛТ М6Х20	1
2	ШАЙБА 6	1
3	ВОЗДУХОФИЛЬТР В СБ.	1
4	КОРПУС ВОЗДУХОФИЛЬТРА	1
5	ЭЛЕМЕНТ ФИЛЬТРУЮЩИЙ ВОЗДУХОФИЛЬТРА	1
6	КРЫШКА КОРПУСА ВОЗДУХОФИЛЬТРА	1
7		3
8	САМОРЕЗ 5Х35	1
9	ХОМУТ ПАТРУБКА ВОЗДУХОФИЛЬТРА	1
10	ПАТРУБОК ВОЗДУХОФИЛЬТРА	1

Рис. 13 БЕНЗОБАК В СБ.



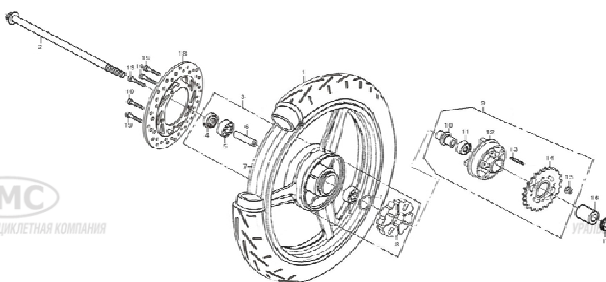
No.	Наименование	Кол-во, шт.
1	ГЛУШИТЕЛЬ В СБ.	1
2	ПРОКЛАДКА ВЫПУСКНОЙ ТРУБЫ	1
3	ГАЙКА М8	2
4	ШАЙБА 8Х25	1
5	БОЛТ М8Х50	1
6	ГАЙКА М8Х1,25	1

Рис. 14 СИСТЕМА ТОРМОЗНАЯ ЗАДНЕГО КОЛЕСА В СБ.



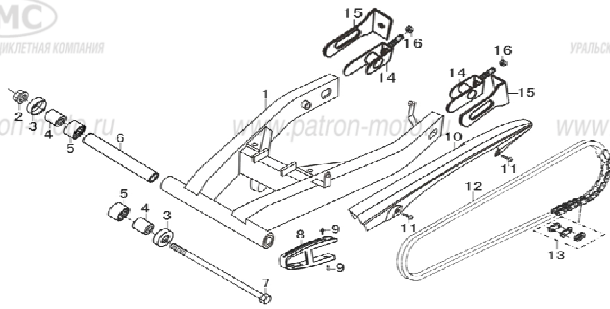
No.	Наименование	Кол-во, шт.
1	СИСТЕМА ТОРМОЗНАЯ ЗАДНЕГО КОЛЕСА В СБ.	1
2	БОЛТ КРЕПЛЕНИЯ СУПОРТА ТОРМОЗНОГО ЗАДНЕГО	2
3	БОЛТ ШТУЦЕРНЫЙ М8Х28	2
4	ШАЙБА ШТУЦЕРНАЯ 8	4
5	СУПОРТ ТОРМОЗНОЙ ЗАДНИЙ	1
6	ШЛАНГ ТОРМОЗНОЙ	1
7	ШПЛИНТ 2Х20	1
8	ШАЙБА 6	1
9	БОЛТ КРЕПЛЕНИЯ СУПОРТА ТОРМОЗНОГО ЗАДНЕГО	1
10	ЦИЛИНДР ЗАДНЕГО ТОРМОЗА	1
11	ХОМУТ КРЕПЛЕНИЯ ШЛАНГА РАСШИРИТЕЛЬНОГО БАЧКА	2
12	ШЛАНГ РАСШИРИТЕЛЬНОГО БАЧКА	1
13	БАЧОК РАСШИРИТЕЛЬНЫЙ	1
14	БОЛТ М6Х16	1
15	КРОНШТЕЙН ОПОРНЫЙ ЗАДНЕГО СУПОРТА	1
16	ШАЙБА 6	2
17	БОЛТ КРЕПЛЕНИЯ СУПОРТА ТОРМОЗНОГО ЗАДНЕГО М6Х28	2
	КОЛОДКА ТОРМОЗНАЯ ЗАДНЯЯ	2

Рис. 15 КОЛЕСО ЗАДНЕЕ В СБ.



No.	Наименование	Кол-во, шт.
1	ПОКРЫШКА ЗАДНЕГО КОЛЕСА	1
2	ОСЬ ЗАДНЕГО КОЛЕСА	1
3	КОЛЕСО ЗАДНЕЕ	1
4	САЛЬНИК	1
5	ПОДШИПНИК 6302-2RS	2
6	ВТУЛКА ЗАДНЕГО КОЛЕСА РАСПОРНАЯ	1
7	САЛЬНИК	1
8	ДЕМПФЕР СТУПИЦЫ ЗАДНЕГО КОЛЕСА	1
9	ЗВЕЗДА ВЕДОМАЯ В СБ.	1
10	ВТУЛКА СТУПИЦЫ ЗАДНЕЙ ЗВЕЗДЫ	1
11	ПОДШИПНИК 160203-2RS	1
12	СТУПИЦА ЗАДНЕЙ ЗВЕЗДЫ	1
13	ШПИЛЬКА КРЕПЛЕНИЯ ЗВЕЗДОЧКИ К СТУПИЦЕ	6
14	ЗВЕЗДА ВЕДОМАЯ	1
15	ГАЙКА КРЕПЛЕНИЯ ЗВЕЗДОЧКИ М6	6
16	ВТУЛКА ОСИ ЗАДНЕГО КОЛЕСА	1
17	ГАЙКА ОСИ ЗАДНЕГО КОЛЕСА М16Х1,5	1
18	ДИСК ТОРМОЗНОЙ ЗАДНИЙ	1
19	ВИНТ М8Х35	5

Рис. 16 Вилка маятниковая в сб.



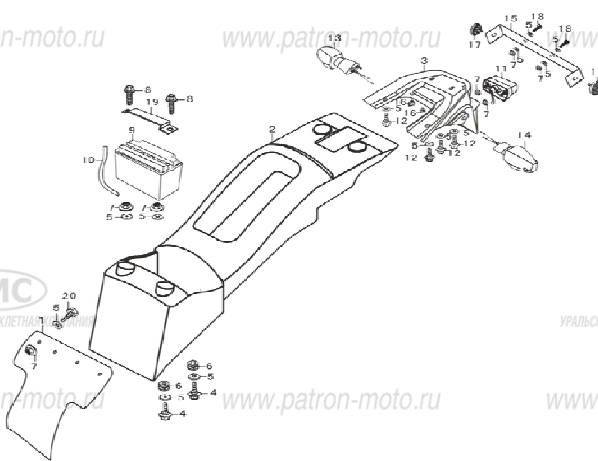
No.	Наименование	Кол-во, шт.
1	Вилка маятниковая	1
2	Гайка оси маятниковой вилки М14Х1,5	1
3	Пыльник маятниковой вилки	2
4	МАНЖЕТА	2
5	ПОДШИПНИК	2
6	ВТУЛКА ВНУТРЕННЯЯ ПОДШИПНИКА	1
7	ОСЬ МАЯТНИКОВОЙ Вилки	1
8	СЛАЙДЕР МАЯТНИКОВОЙ Вилки	1
9	БОЛТ М6Х20	2
10	КОЖУХ ЦЕПИ	1
11	БОЛТ М6Х12	2
12	ЦЕПЬ	1
13	ЗАМОК ЦЕПИ	1
14	НАТЯЖИТЕЛЬ ЦЕПИ	2
15	УКАЗАТЕЛЬ ПОЛОЖЕНИЯ ОСИ ЗАДНЕГО КОЛЕСА	2
16	ГАЙКА НАТЯЖИТЕЛЯ ЦЕПИ М8	2

Рис. 17 АМОРТИЗАТОР ЗАДНИЙ



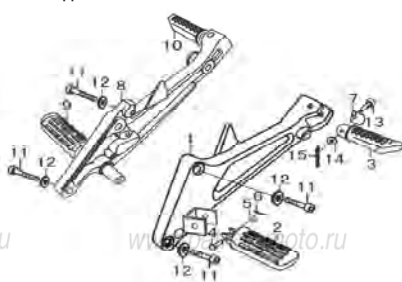
No.	Наименование	Кол-во, шт.
1	АМОРТИЗАТОР ЗАДНИЙ	1
2	РЫЧАГ ЗАДНЕЙ ПОДВЕСКИ	1
3	СЕРЬГА ЗАДНЕЙ ПОДВЕСКИ	1
4	ГАЙКА М12Х1,25	5
5	БОЛТ М12Х60	1
6	БОЛТ М12Х115	1
7	БОЛТ М12Х75	2
8	БОЛТ М12Х85	1
9	АМОРТИЗАТОР ЗАДНИЙ В СБ.	1

Рис. 18 КРЫЛО ЗАДНЕЕ В СБ., АККУМУЛЯТОР, УКАЗАТЕЛИ ПОВОРОТОВ ЗАДНИЕ



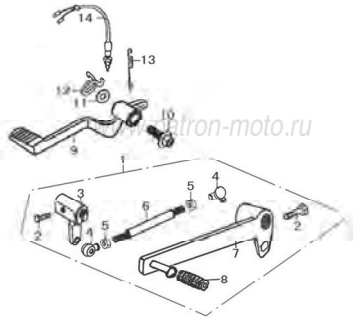
No.	Наименование	Кол-во, шт.
1	БРЫЗГОВИК ЗАДНЕГО КОЛЕСА	1
2	БРЫЗГОВИК ЗАДНЕГО КРЫЛА	1
3	КРЫЛО ЗАДНЕЕ	1
4	БОЛТ М6Х30	2
5	ШАЙБА 6	16
6	ВТУЛКА РЕЗИНОВАЯ	2
7	ГАЙКА М6	10
8	БОЛТ М6Х12	2
9	АККУМУЛЯТОР	1
10	ТРУБКА ВЕНТИЛЯЦИОННАЯ АККУМУЛЯТОРА	1
11	ПОДСВЕТКА НОМЕРНОГО ЗНАКА	1
12	БОЛТ М6Х16	4
13	УКАЗАТЕЛЬ ПОВОРОТА ЗАДНИЙ ПРАВЫЙ	1
14	УКАЗАТЕЛЬ ПОВОРОТА ЗАДНИЙ ЛЕВЫЙ	1
15	КРОНШТЕЙН НОМЕРНОГО ЗНАКА	1
16	ГАЙКА М8	2
17	ОТРАЖАТЕЛЬ БОКОВОЙ ЗАДНИЙ	2
18	БОЛТ М6Х20	2
19	КРОНШТЕЙН КРЕПЛЕНИЯ АККУМУЛЯТОРА	1
20	БОЛТ М6Х16	4

Рис. 19 ПОДНОЖКА ВОДИТЕЛЯ/ПАССАЖИРА



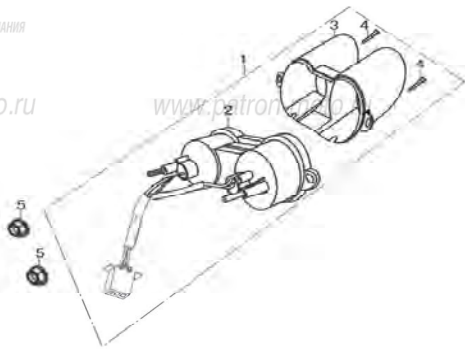
No.	Наименование	Кол-во, шт.
1	КОМПЛЕКТ ПОДНОЖЕК ЛЕВЫЙ В СБ.	1
2	ПОДНОЖКА ВОДИТЕЛЯ ЛЕВАЯ	1
3	ПОДНОЖКА ПАССАЖИРА ЛЕВАЯ	1
4	ОСЬ ШАРНИРА ПОДНОЖКИ ВОДИТЕЛЯ 8Х40	2
5	ШАЙБА 8	2
6	ШПЛИНТ 2Х25	2
7	УПОР	2
8	КОМПЛЕКТ ПОДНОЖЕК ПРАВЫЙ В СБ.	1
9	ПОДНОЖКА ВОДИТЕЛЯ ПРАВАЯ	1
10	ПОДНОЖКА ПАССАЖИРА ПРАВАЯ	1
11	БОЛТ М8Х35	4
12	ШАЙБА 8	4
13	ОСЬ ШАРНИРА ПОДНОЖКИ ПАССАЖИРА 6Х35	2
14	ШАЙБА 6	2
15	ШПЛИНТ 1,6Х20	2

Рис. 20 ПЕДАЛЬ ПЕРЕКЛЮЧЕНИЯ ПЕРЕДАЧ В СБ., ПЕДАЛЬ ЗАДНЕГО ТОРМОЗА В СБ.



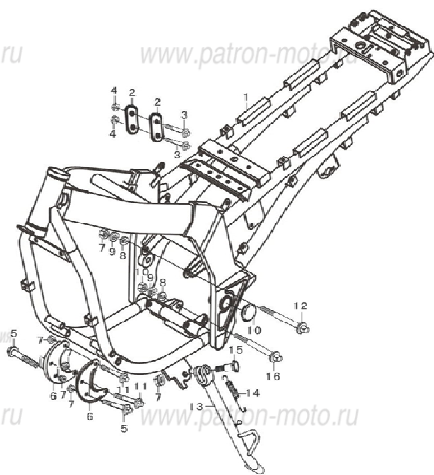
No.	Наименование	Кол-во, шт.
1	КРЫЛО ЗАДНЕЕ	1
2	УСИЛИТЕЛЬ КРЕПЛЕНИЯ ПЛАНКИ НОМЕРНОГО ЗНАКА	1
3	ОТРАЖАТЕЛЬ ЗАДНИЙ	1
4	КРОНШТЕЙН КРЕПЛЕНИЯ НОМЕРНОГО ЗНАКА	1
5	БОЛТ М6×16	2
6	ГАЙКА М5	1
7		
8		
9		
10		
11	РЕМЕНЬ КРЕПЕЖНЫЙ КОМПЛЕКТА ИНСТРУМЕНТА	1
12	ГАЙКА ЗАКЛАДНАЯ САМОРЕЗА	3
13	САМОРЕЗЫ 5X10	3
14	ПОДСВЕТКА НОМЕРНОГО ЗНАКА	1

Рис. 21 ФОНАРЬ ЗАДНИЙ В СБ.



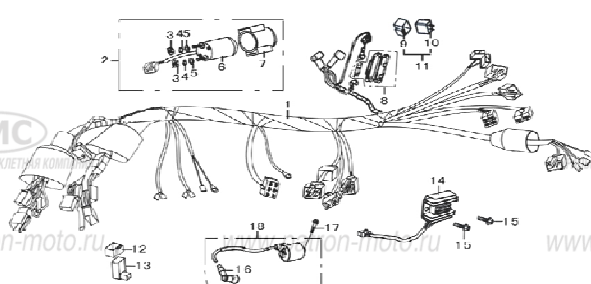
No.	Наименование	Кол-во, шт.
1	ФОНАРЬ ЗАДНИЙ В СБ.	1
2	ФОНАРЬ ЗАДНИЙ	1
3	КОРПУС УСТАНОВОЧНЫЙ ЗАДНЕГО ФОНАря	1
4	САМОРЕЗЫ ST3.8×26	2
5	ГАЙКА М6	2

Рис. 22 РАМА В СБ.



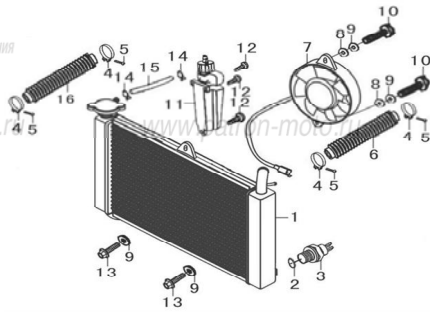
No.	Наименование	Кол-во, шт.
1	РАМА	1
2	КРОНШТЕЙН КРЕПЛЕНИЯ ДВИГАТЕЛЯ ВЕРХНИЙ	2
3	БОЛТ М8X75	2
4	ГАЙКА М8X1,25	6
5	БОЛТ М10X95	4
6	КРОНШТЕЙН КРЕПЛЕНИЯ ДВИГАТЕЛЯ ПЕРЕДНИЙ	2
7	ГАЙКА М10X1,25	9
8	ШАЙБА 10	2
9		2
10	ЗАГЛУШКА ДЕКОРАТИВНАЯ ОСИ МАЯТНИКОВОЙ ВилКИ	2
11	БОЛТ М10X105	2
12	БОЛТ М10X163	1
13	УПОР БОКОВОЙ	1
14	ПРУЖИНА БОКОВОГО УПОРА	1
15	ОСЬ БОКОВОГО УПОРА	1
16	БОЛТ М10X150	1

Рис. 23 ДЕТАЛИ ЭЛЕКТРООБОРУДОВАНИЯ



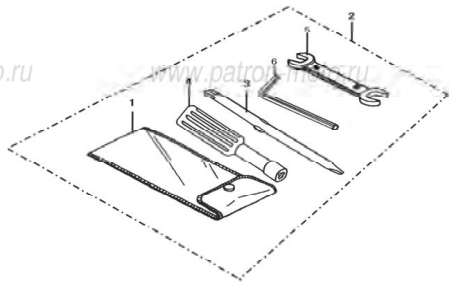
No.	Наименование	Кол-во, шт.
1	ЖГУТ ГЛАВНЫЙ В СБ.	1
2	РЕЛЕ СТАРТЕРА	1
3		2
4		2
5		2
6		1
7		1
8	ПРЕДОХРАНИТЕЛЬ	1
9		1
10		1
11	РЕЛЕ ПОВОРОТОВ	1
12		1
13	КОММУТАТОР	1
14	ВЫПРЯМИТЕЛЬ-РЕГУЛЯТОР	1
15	БОЛТ М6X16	2
16		1
17		1
18	КАТУШКА ЗАЖИГАНИЯ	1

Рис. 24 РАДИАТОР В СБ.



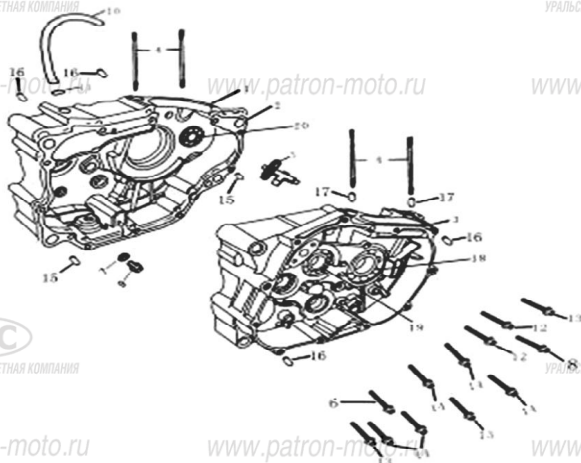
No.	Наименование	Кол-во, шт.
1	РАДИАТОР	1
2	КОЛЬЦО УПЛОТНИТЕЛЬНОК 10X1,8	1
3	ДАТЧИК ВКЛЮЧЕНИЯ ВЕНТИЛЯТОРА	1
4	ХОМУТ	4
5	ВИНТ М5Х35	4
6	ШЛАНГ РАДИАТОРА ВЕРХНИЙ	1
7	ЭЛЕКТРОВЕНТИЛЯТОР	1
8	ПРОКЛАДКА 6	2
9	ШАЙБА 6	4
10	БОЛТ М6Х12	2
11	БАЧОК РАСШИРИТЕЛЬНЫЙ РАДИАТОРА	1
12	ВИНТ М6Х12	3
13	БОЛТ М6Х25	2
14	ХОМУТИК	2
15	ШЛАНГ РАСШИРИТЕЛЬНОГО БАЧКА	1
16	ШЛАНГ РАДИАТОРА НИЖНИЙ	1
	ДАТЧИК ВКЛЮЧЕНИЯ ЛАМПЫ ПЕРЕГРЕВА	1

Рис. 25 КОМПЛЕКТ ИНСТРУМЕНТА



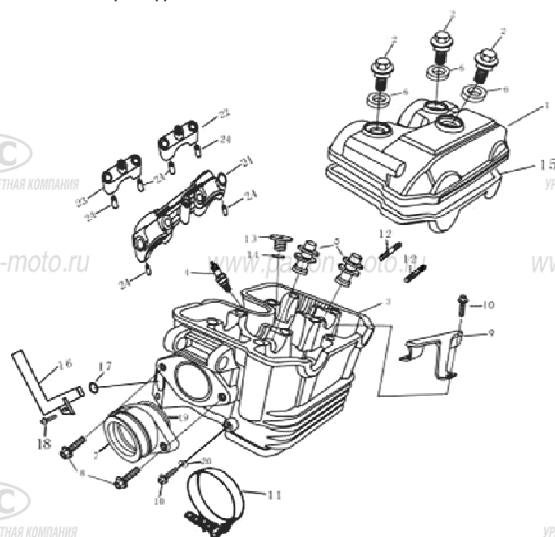
No.	Наименование	Кол-во, шт.
1		1
2	КОМПЛЕКТ ИНСТРУМЕНТА	1
3		1
4		1
5		1
6		1

Рис. 26 КАРТЕР В СБ.



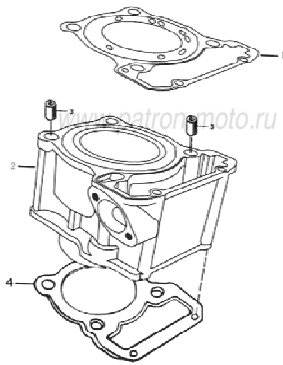
No.	Наименование	Кол-во, шт.
1	ПОЛУКАРТЕР ЛЕВЫЙ	1
2	ПРОКЛАДКА КАРТЕРА	1
3	ПОЛУКАРТЕР ПРАВЫЙ	1
4	ШПИЛЬКА КРЕПЛЕНИЯ ЦИЛИНДРА	4
5	ВАЛ УРАВНОВЕШИВАЮЩИЙ	1
6	БОЛТ	1
7	ШАЙБА	1
8	БОЛТ	1
9	ПРОБКА СЛИВНОГО ОТВЕРСТИЯ	1
10	ШЛАНГ САПУНА	1
11	ХОМУТИК ШЛАНГА САПУНА	1
12	БОЛТ	2
13	БОЛТ	3
14	БОЛТ	5
15	ВТУЛКА УСТАНОВОЧНАЯ 10X14	2
16	ВТУЛКА УСТАНОВОЧНАЯ 8X14	4
17	ВТУЛКА УСТАНОВОЧНАЯ 12X16	2
18	ПОДШИПНИК 6204N	1
19	ПОДШИПНИК 6203	1
20	ПОДШИПНИК 6301	1

Рис. 27 ГОЛОВКА ЦИЛИНДРА В СБ.



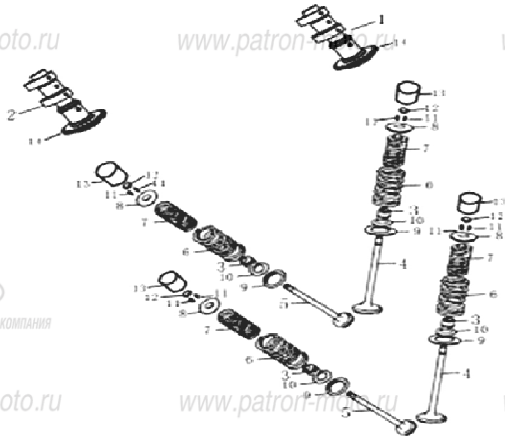
No.	Наименование	Кол-во, шт.
1	КРЫШКА ГОЛОВКИ ЦИЛИНДРА	1
2	БОЛТ	3
3	ГОЛОВКА ЦИЛИНДРА	1
4	СВЕЧА ЗАЖИГАНИЯ	1
5	САЛЬНИК НАПРАВЛЯЮЩЕЙ СТЕРЖНЯ КЛАПАНА	4
6	ШАЙБА УПЛОТНИТЕЛЬНАЯ	3
7	ПАТРУБОК ВПУСКНОЙ	1
8	БОЛТ	2
9	УСПОКОИТЕЛЬ ЦЕПИ ВЕРХНИЙ	1
10	БОЛТ	2
11	ХОМУТ	1
12	ШПИЛЬКА КРЕПЛЕНИЯ ВЫПУСКНОЙ ТРУБЫ	2
13	ПРОБКА М18Х1,5	1
14	КОЛЬЦО УПЛОТНИТЕЛЬНОЕ 18Х1,8	1
15	ПРОКЛАДКА КРЫШКИ ГОЛОВКИ ЦИЛИНДРА	1
16	ТРУБКА СИСТЕМЫ ВТОРИЧНОЙ ПОДАЧИ ВОЗДУХА	1
	ДАТЧИК ПЕРЕГРЕВА ДВИГАТЕЛЯ	
17	КОЛЬЦО УПЛОТНИТЕЛЬНОЕ 13,6Х2,1	1
18	БОЛТ	1
19	ШАЙБА УПЛОТНИТЕЛЬНАЯ ВПУСКНОГО ПАТРУБКА	1
20	ШАЙБА	1
21	КРЫШКА КРЕПЛЕНИЯ РАСПРЕДВАЛА ВЕРХНЯЯ	1
22	КРЫШКА КРЕПЛЕНИЯ РАСПРЕДВАЛА НИЖНЯЯ	1
23	КРЫШКА КРЕПЛЕНИЯ РАСПРЕДВАЛА НИЖНЯЯ	1
24	ВТУЛКА УСТАНОВОЧНАЯ 8X14	1
25	ГОЛОВКА ЦИЛИНДРА В СБ.	6
	КОРПУС ТЕРМОСТАТА В СБ. (ТЕРМОСТАТ И ДАТЧИК ПЕРЕГРЕВА ДВИГАТЕЛЯ).	1
	ДАТЧИК ПЕРЕГРЕВА ДВИГАТЕЛЯ	1

Рис. 28 ЦИЛИНДР В СБ.



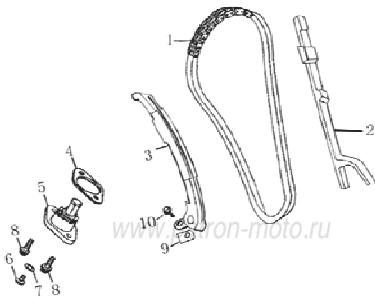
No.	Наименование	Кол-во, шт.
1	ПРОКЛАДКА ГОЛОВКИ ЦИЛИНДРА	1
	ЦИЛИНДР	1
2	ВТУЛКА УСТАНОВОЧНАЯ 12X20	2
3	ПРОКЛАДКА ЦИЛИНДРА	1
4	КЛЮЧ СВЕЧНОЙ	1

Рис. 29 ДЕТАЛИ ГАЗОРАСПРЕДЕЛИТЕЛЬНОГО МЕХАНИЗМА



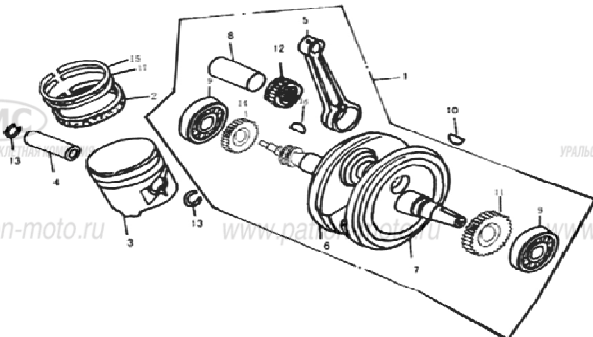
No.	Наименование	Кол-во, шт.
1	РАСПРЕДВАЛ ВПУСКНОЙ	1
2	РАСПРЕДВАЛ ВЫПУСКНОЙ	1
3	САЛЬНИК СТЕРЖНЯ КЛАПАНА	4
4	КЛАПАН ВПУСКНОЙ	2
5	КЛАПАН ВЫПУСКНОЙ	2
6	ПРУЖИНА КЛАПАНА НАРУЖНАЯ	4
7	ПРУЖИНА КЛАПАНА ВНУТРЕННЯЯ	4
8	ТАРЕЛКА КЛАПАНА	4
9	ШАЙБА НАРУЖНОЙ ПРУЖИНЫ КЛАПАНА	4
10	ШАЙБА ВНУТРЕННЕЙ ПРУЖИНЫ КЛАПАНА	4
11	СУХАРЬ ЗАПОРНЫЙ КЛАПАНА	8
12	ШАЙБА РЕГУЛИРОВОЧНАЯ КЛАПАНА	4
13	ТОЛКАТЕЛЬ	4
14	ЗВЕЗДОЧКА РАСПРЕДВАЛА	2

Рис. 30 ЦЕПЬ ПРИВОДА ГРМ



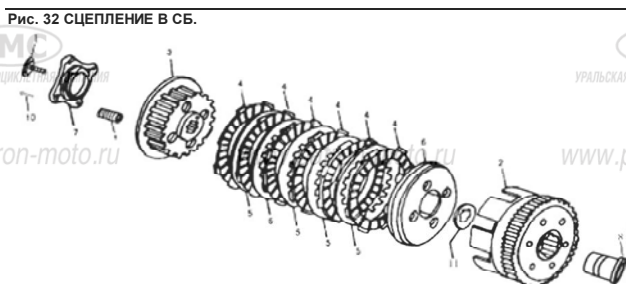
No.	Наименование	Кол-во, шт.
1	ЦЕПЬ ПРИВОДА ГРМ	1
2	ШИНА НАТЯЖИТЕЛЯ ЦЕПИ РАСПРЕДВАЛА	1
3	УСПОКОИТЕЛЬ ЦЕПИ РАСПРЕДВАЛА	1
4	ПРОКЛАДКА НАТЯЖИТЕЛЯ ЦЕПИ	1
5	НАТЯЖИТЕЛЬ ЦЕПИ РАСПРЕДВАЛА	1
6	ВИНТ М6Х8	1
7	КОЛЬЦО УПЛОТНИТЕЛЬНОЕ	1
8	БОЛТ М6Х16	2
9	ШАЙБА	1
10	БОЛТ М6Х12	1

Рис. 31 ВАЛ КОЛЕНЧАТЫЙ В СБ., ПОРШЕНЬ В СБ.



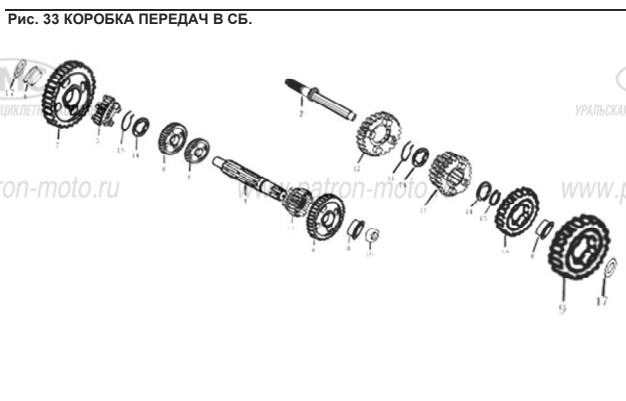
No.	Наименование	Кол-во, шт.
1	ВАЛ КОЛЕНЧАТЫЙ В СБ.	1
2		1
15		1
17	КОМПЛЕКТ ПОРШНЕВЫХ КОЛЕЦ	1
3	ПОРШЕНЬ	1
4	ПАЛЕЦ ПОРШНЕВОЙ	1
5	ШАТУН	1
6	ПОЛУОСЬ КОЛЕНВАЛА ПРАВЯЯ	1
7	ПОЛУОСЬ КОЛЕНВАЛА ЛЕВАЯ	1
8	ПАЛЕЦ НИЖНЕЙ ГОЛОВКИ ШАТУНА	1
9	ПОДШИПНИК ЛЕВОЙ ПОЛУОСИ КОЛЕНВАЛА	2
10	ШПОНКА СЕГМЕНТНАЯ	1
11	ШЕСТЕРНЯ ПРИВОДА УРАВНОВЕШИВАЮЩЕГО ВАЛА	1
12	ПОДШИПНИК НИЖНЕЙ ГОЛОВКИ ШАТУНА	1
13	КОЛЬЦО СТОПОРНОЕ ПОРШНЕВОГО ПАЛЬЦА	2
14	ШЕСТЕРНЯ ВЕДУЩАЯ МОТОРНОЙ ПЕРЕДАЧИ	1
16	ШПОНКА СЕГМЕНТНАЯ	1

Рис. 32 СЦЕПЛЕНИЕ В СБ.



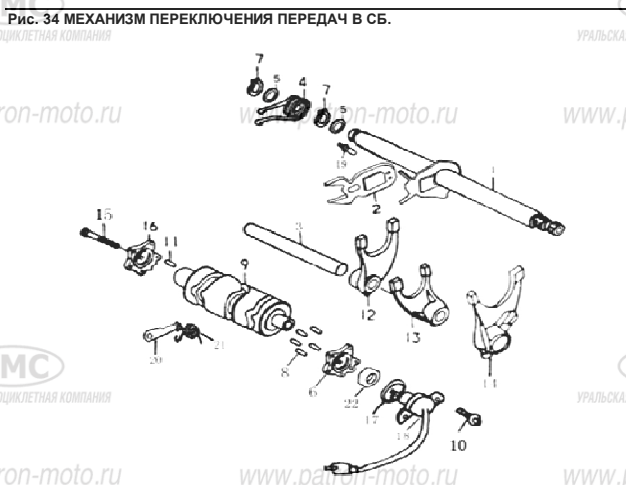
No.	Наименование	Кол-во, шт.
1	ШТОК СЦЕПЛЕНИЯ	1
2	БАРАБАН СЦЕПЛЕНИЯ НАРУЖНЫЙ	1
3	БАРАБАН СЦЕПЛЕНИЯ ВНУТРЕННИЙ	1
4	ДИСК СЦЕПЛЕНИЯ ВЕДУЩИЙ	6
5	ДИСК СЦЕПЛЕНИЯ ВЕДОМЫЙ	5
6	ДИСК НАЖИМНОЙ	1
7	ФЛАНЕЦ МЕХАНИЗМА ВЫЖИМА СЦЕПЛЕНИЯ	1
8	ВТУЛКА	1
9	ПРУЖИНА	4
10	БОЛТ	4
11	ШАЙБА ШЛИЦЕВАЯ	1
1 - 11	СЦЕПЛЕНИЕ В СБ.	1

Рис. 33 КОРОБКА ПЕРЕДАЧ В СБ.



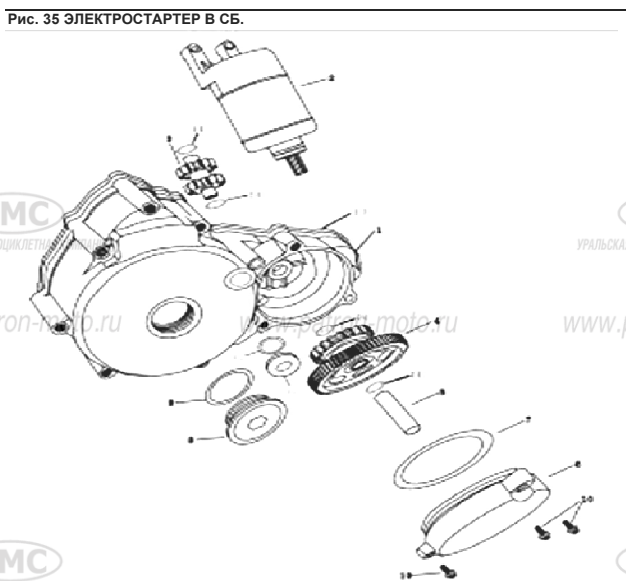
No.	Наименование	Кол-во, шт.
1	ВАЛ ВЕДОМЫЙ	1
2	ВАЛ ВЕДУЩИЙ	1
3	ШЕСТЕРНЯ ВЕДОМОГО ВАЛА 5 ПЕРЕДАЧИ	1
4	ШЕСТЕРНЯ ВЕДОМОГО ВАЛА 2 ПЕРЕДАЧИ	1
5	ШЕСТЕРНЯ ВЕДОМОГО ВАЛА 4 ПЕРЕДАЧИ	1
6	ШЕСТЕРНЯ ВЕДОМОГО ВАЛА 3 ПЕРЕДАЧИ	1
7	ШЕСТЕРНЯ ВЕДОМОГО ВАЛА 1 ПЕРЕДАЧИ	1
8	ВТУЛКА	3
9	ШЕСТЕРНЯ ВЕДУЩЕГО ВАЛА 2 ПЕРЕДАЧИ	1
10	ШЕСТЕРНЯ ВЕДУЩЕГО ВАЛА 5 ПЕРЕДАЧИ	1
11	ШЕСТЕРНЯ ВЕДУЩЕГО ВАЛА 3 И 4 ПЕРЕДАЧ	1
12	ШЕСТЕРНЯ ВЕДУЩЕГО ВАЛА 6 ПЕРЕДАЧИ	1
13	ШЕСТЕРНЯ ВЕДОМОГО ВАЛА 6 ПЕРЕДАЧИ	1
14	ШАЙБА ОПОРНАЯ	3
15	КОЛЬЦО СТОПОРНОЕ	3
16	САЛЬНИК 34X20X7	1
17	ШАЙБА НАЖИМНАЯ	2
	ЗВЕЗДА ВЕДУЩАЯ	1

Рис. 34 МЕХАНИЗМ ПЕРЕКЛЮЧЕНИЯ ПЕРЕДАЧ В СБ.



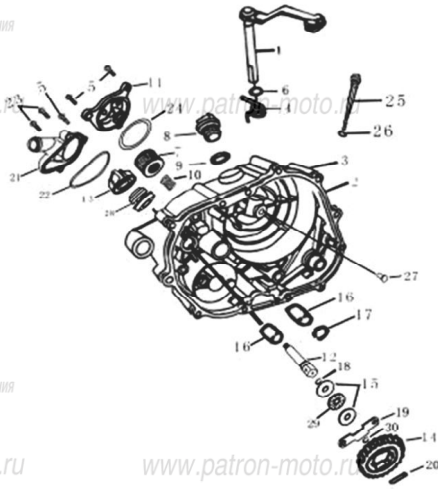
No.	Наименование	Кол-во, шт.
1	ВАЛ ПЕРЕКЛЮЧЕНИЯ ПЕРЕДАЧ	1
2	ПЛАСТИНА ВАЛА ПЕРЕКЛЮЧЕНИЯ	1
3	ОСЬ ВИЛОК ПЕРЕКЛЮЧЕНИЯ ПЕРЕДАЧ	1
4	ПРУЖИНА ПЛАСТИНЫ ВАЛА ПЕРЕКЛЮЧЕНИЯ	1
5	ШАЙБА ОПОРНАЯ	2
6	ОПОРА ПРИВОДА БАРАБАНА ПЕРЕКЛЮЧЕНИЯ ПЕРЕДАЧ	1
7	КОЛЬЦО СТОПОРНОЕ	2
8	ШТИФТ 4X13	5
9	БАРАБАН ПЕРЕКЛЮЧЕНИЯ ПЕРЕДАЧ	1
10	БОЛТ	1
11	ШТИФТ 3X12	1
12	ВИЛКА ПЕРЕКЛЮЧЕНИЯ ПЕРЕДАЧ ЛЕВАЯ	1
13	ВИЛКА ПЕРЕКЛЮЧЕНИЯ ПЕРЕДАЧ ЦЕНТРАЛЬНАЯ	1
14	ВИЛКА ПЕРЕКЛЮЧЕНИЯ ПЕРЕДАЧ ПРАВАЯ	1
15	БОЛТ	1
16	КУЛАЧОК ФИКСАТОРА МЕХАНИЗМА ПЕРЕКЛЮЧЕНИЯ	1
17	КОЛЬЦО УПЛОТНИТЕЛЬНОЕ	1
18	ДАТЧИК ВКЛЮЧЕННОЙ ПЕРЕДАЧИ	1
19	БОЛТ	1
20	ФИКСАТОР	1
21	ПРУЖИНА ФИКСАТОРА	1
22	САЛЬНИК 28X14X7	1

Рис. 35 ЭЛЕКТРОСТАРТЕР В СБ.



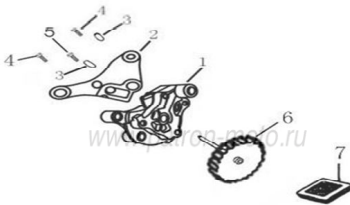
No.	Наименование	Кол-во, шт.
1	КРЫШКА КАРТЕРА ЛЕВАЯ ПЕРЕДНЯЯ	1
2	ЭЛЕКТРОСТАРТЕР В СБ.	1
3	БЛОК-ШЕСТЕРНЯ 2-ГО ПРОМЕЖУТОЧНОГО ВАЛА ЭЛЕКТРОСТАРТЕРА	1
4	БЛОК-ШЕСТЕРНЯ 1-ГО ПРОМЕЖУТОЧНОГО ВАЛА ЭЛЕКТРОСТАРТЕРА	1
5	ОСЬ БЛОК-ШЕСТЕРНИ 1-ГО ПРОМЕЖУТОЧНОГО ВАЛА ЭЛЕКТРОСТАРТЕРА	1
6	КРЫШКА РЕДУКТОРА ЭЛЕКТРОСТАРТЕРА	1
7	КОЛЬЦО УПЛОТНИТЕЛЬНОЕ 70X3	1
8	ПРОБКА БОЛЬШАЯ	1
9	КОЛЬЦО УПЛОТНИТЕЛЬНОЕ 27,4X2,4	3
10	БОЛТ	3
11	ПРОБКА ВЕРХНЯЯ	1
12	КОЛЬЦО УПЛОТНИТЕЛЬНОЕ 13,8X2,5	1
13	ПРОКЛАДКА ЛЕВОЙ КРЫШКИ КАРТЕРА	1
14	ШАЙБА 16X10X1	4

Рис. 36 КРЫШКА КАРТЕРА ПРАВАЯ В СБ., ДЕТАЛИ СИСТЕМЫ ЖИДКОСТНОГО ОХЛАЖДЕНИЯ ДВИГАТЕЛЯ



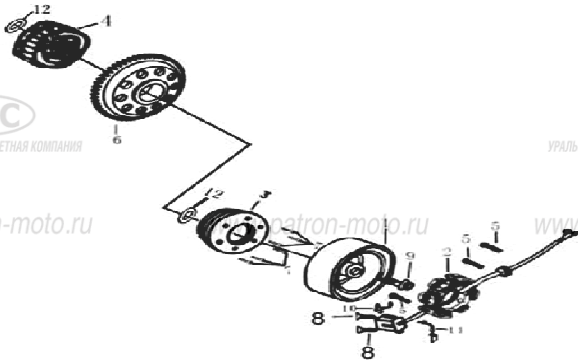
No.	Наименование	Кол-во, шт.
1	ОСЬ С ПОВОДКОМ ПРИВОДА СЦЕПЛЕНИЯ	1
2	ПРОКЛАДКА ПРАВОЙ КРЫШКИ КАРТЕРА	1
3	КРЫШКА КАРТЕРА ПРАВАЯ	1
4	ПРУЖИНА ОСИ ПРИВОДА СЦЕПЛЕНИЯ	1
5	БОЛТ М6Х20	3
6	САЛЬНИК 12Х18Х5	1
7	ФИЛЬТР МАСЛЯНЫЙ	1
8	ПРОБКА ЗАЛИВНОГО ОТВЕРСТИЯ	1
9	КОЛЬЦО УПЛОТНИТЕЛЬНОЕ 18Х3,5	1
10	ПРУЖИНА МАСЛЯНОГО ФИЛЬТРА	1
11	КРЫШКА МАСЛЯНОГО ФИЛЬТРА	1
12	ОСЬ НАСОСА СИСТЕМЫ ОХЛАЖДЕНИЯ	1
13	КРЫЛЬЧАТКА СИСТЕМЫ ОХЛАЖДЕНИЯ	1
14	ШЕСТЕРНЯ ПРИВОДА НАСОСА СИСТЕМЫ ОХЛАЖДЕНИЯ	1
15	ШАЙБА	2
16	САЛЬНИК 12Х20Х5	2
17	МАНЖЕТА	1
18	МАНЖЕТА НАСОСА СИСТЕМЫ ОХЛАЖДЕНИЯ	1
19	ПЛАСТИНА КРЕПЛЕНИЯ ОСИ НАСОСА СИСТЕМЫ ОХЛАЖДЕНИЯ	1
20	ШТИФТ	1
21	КРЫШКА НАСОСА СИСТЕМЫ ОХЛАЖДЕНИЯ	1
22	ПРОКЛАДКА КРЫШКИ НАСОСА СИСТЕМЫ ОХЛАЖДЕНИЯ	1
23	БОЛТ М6Х25	2
24	КОЛЬЦО УПЛОТНИТЕЛЬНОЕ 56Х2,5	1
25	ЩУП КОНТРОЛЯ УРОВНЯ МАСЛА	1
26	КОЛЬЦО УПЛОТНИТЕЛЬНОЕ 9,8Х2,4	1
27	ТОЛКАТЕЛЬ ПРИВОДА МУФТЫ СЦЕПЛЕНИЯ	1
28	МАНЖЕТА	1
29	ПОДШИПНИК 12	1
30	МАНЖЕТА НАСОСА СИСТЕМЫ ОХЛАЖДЕНИЯ	1

Рис. 37 МАСЛОНАСОС В СБ.



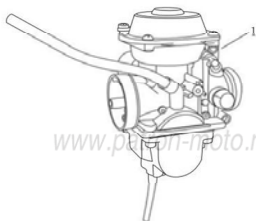
No.	Наименование	Кол-во, шт.
1		1
2		1
3	МАСЛОНАСОС В СБ.	2
4		2
5		1
6		1
7	СЕТКА МАСЛОНАСОСА	1

Рис. 38 ГЕНЕРАТОР В СБ.



No.	Наименование	Кол-во, шт.
1	РОТОР	1
2	СТАТОР	1
3		1
4	МУФТА ОБГОННАЯ В СБ.	1
5		1
6		2
7	БОЛТ	3
8	БОЛТ	6
9	БОЛТ М5Х16	2
10	БОЛТ М12Х1,25Х40	1
11	ФИКСАТОР ПРОВОДОВ ДАТЧИКА ЗАЖИГАНИЯ	1
12	ФИКСАТОР ПРОВОДОВ МАГНЕТО	1

Рис. 39 КАРБЮРАТОР В СБ.



No.	Наименование	Кол-во, шт.
1	КАРБЮРАТОР В СБ.	1