



УРАЛЬСКАЯ МОТОЦИКЛЕТНАЯ КОМПАНИЯ

[www.patron-moto.ru](http://www.patron-moto.ru)



УРАЛЬСКАЯ МОТОЦИКЛЕТНАЯ КОМПАНИЯ

[www.patron-moto.ru](http://www.patron-moto.ru)



УРАЛЬСКАЯ МОТОЦИКЛЕТНАЯ КОМПАНИЯ

[www.patron-moto.ru](http://www.patron-moto.ru)



**УРАЛЬСКАЯ МОТОЦИКЛЕТНАЯ КОМПАНИЯ**



УРАЛЬСКАЯ МОТОЦИКЛЕТНАЯ КОМПАНИЯ

[www.patron-moto.ru](http://www.patron-moto.ru)



УРАЛЬСКАЯ МОТОЦИКЛЕТНАЯ КОМПАНИЯ

[www.patron-moto.ru](http://www.patron-moto.ru)



УРАЛЬСКАЯ МОТОЦИКЛЕТНАЯ КОМПАНИЯ

[www.patron-moto.ru](http://www.patron-moto.ru)



УРАЛЬСКАЯ МОТОЦИКЛЕТНАЯ КОМПАНИЯ

[www.patron-moto.ru](http://www.patron-moto.ru)



УРАЛЬСКАЯ МОТОЦИКЛЕТНАЯ КОМПАНИЯ

[www.patron-moto.ru](http://www.patron-moto.ru)



УРАЛЬСКАЯ МОТОЦИКЛЕТНАЯ КОМПАНИЯ

[www.patron-moto.ru](http://www.patron-moto.ru)

**Мотоцикл PATRON TRIBUTE 125**  
**Каталог запасных частей**



УРАЛЬСКАЯ МОТОЦИКЛЕТНАЯ КОМПАНИЯ

[www.patron-moto.ru](http://www.patron-moto.ru)



УРАЛЬСКАЯ МОТОЦИКЛЕТНАЯ КОМПАНИЯ

[www.patron-moto.ru](http://www.patron-moto.ru)



УРАЛЬСКАЯ МОТОЦИКЛЕТНАЯ КОМПАНИЯ

[www.patron-moto.ru](http://www.patron-moto.ru)



УРАЛЬСКАЯ МОТОЦИКЛЕТНАЯ КОМПАНИЯ

[www.patron-moto.ru](http://www.patron-moto.ru)



УРАЛЬСКАЯ МОТОЦИКЛЕТНАЯ КОМПАНИЯ

[www.patron-moto.ru](http://www.patron-moto.ru)



УРАЛЬСКАЯ МОТОЦИКЛЕТНАЯ КОМПАНИЯ

[www.patron-moto.ru](http://www.patron-moto.ru)



УРАЛЬСКАЯ МОТОЦИКЛЕТНАЯ КОМПАНИЯ

[www.patron-moto.ru](http://www.patron-moto.ru)



УРАЛЬСКАЯ МОТОЦИКЛЕТНАЯ КОМПАНИЯ

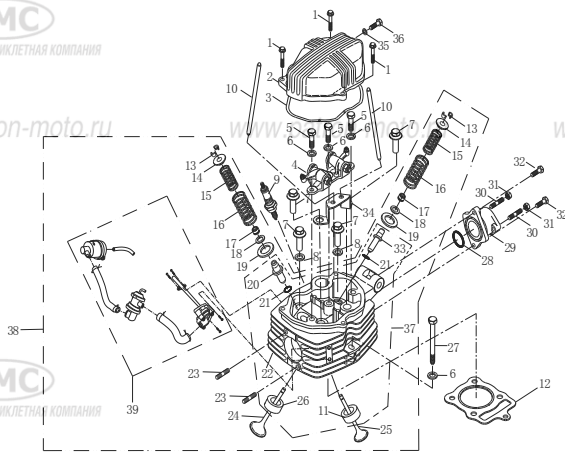
[www.patron-moto.ru](http://www.patron-moto.ru)



УРАЛЬСКАЯ МОТОЦИКЛЕТНАЯ КОМПАНИЯ

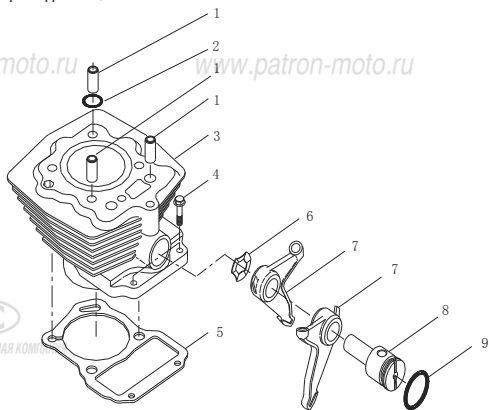
[www.patron-moto.ru](http://www.patron-moto.ru)

Рис. 1 ГОЛОВКА ЦИЛИНДРА В СБОРЕ



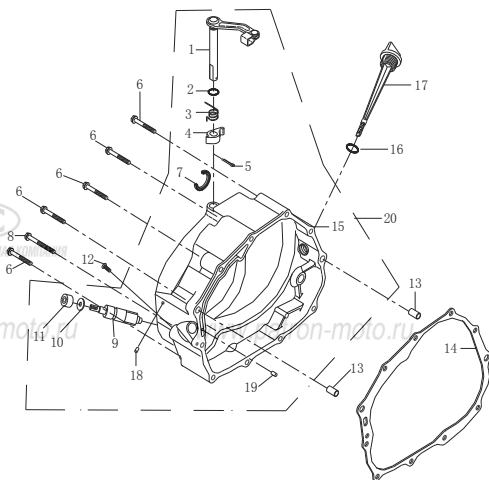
ПОЗ.	Наименование	К-во, шт.
1	Болт М6х28	5
2	Крышка головки цилиндра	1
3	Прокладка крышки головки	1
4	Держатель с коромыслами в сб.	1
5	Болт крепления держателя	3
6	Шайба уплотняющая	4
7	Гайка крепл. головки цилиндра	4
8	Шайба	2
9	Свеча зажигания	1
10	Толкатель	2
11	Седло выпускного клапана	1
12	Прокладка головки цилиндра	1
13	Сухарь клапана	4
14	Тарелка пружины клапана	2
15	Пружина клапан внутренняя	2
16	Пружина клапан наружная	2
17	Сальник стержня клапана	2
18	Шайба внутренней пружины клапана	2
19	Шайба наружной пружины клапана	2
20	Направляющая втулка вып. клап.	1
21	Кольцо 10х1.6	3
22	Головка цилиндра	1
23	Шпилька крепления выпускной трубы	2
24	Клапан впускной	1
25	Клапан выпускной	1
26	Седло впускного клапана	1
27	Болт	1
28	Кольцо 34х3	1
29	Патрубок впускной	1
30	Шпилька патрубка впускного	2
31	Гайка М6 крепл. карбюратора	2
32	Болт М6х20 крепл. патрубка вп.	3
33	Направляющая втулка вп. клап.	1
34	Направляющая планка толкателей	1
35	Шайба уплотняющая	1
36	Болт М6х12	1
37	Головка цилиндра с седлами и направл.	1
38	Головка цилиндра с деталями г.р.м. в сб.	1
39	Клапан вентиляции вып. сист. В сб.	1

Рис. 2 ЦИЛИНДР В СБОРЕ



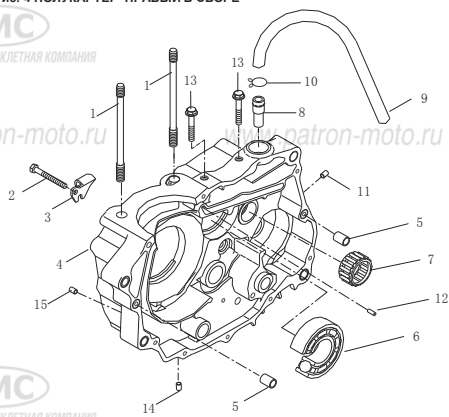
ПОЗ.	Наименование	К-во, шт.
1	Втулка установочная	3
2	Кольцо 10х1.6	1
3	Цилиндр в сб.	1
4	Болт М6х22 крепл. цилиндра	2
5	Прокладка цилиндра	1
6	Шайба волнистая	1
7	Коромысло распревала	2
8	Ось коромысел распревала	1
9	Кольцо 17х2.5	1

Рис. 3 КРЫШКА КАРТЕРА ПРАВАЯ В СБОРЕ



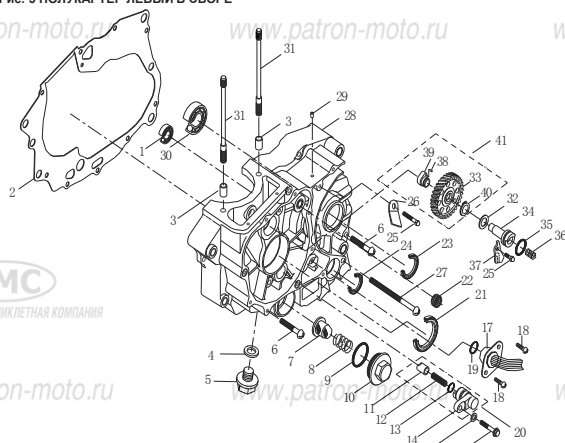
ПОЗ.	Наименование	К-во, шт.
1	Ось с поводком привода сцепл.	1
2	Кольцо 6.8х1.9	1
3	Пружина оси привода сцепл.	1
4	Кулачок привода сцепления	1
5	Шплинт 2х16	1
6	Болт М6х40	15
7	Сальник	1
8	Болт М6х50	3
9	Привод тахометра	1
10	Шайба опорная	1
11	Сальник	1
12	Винт М5х25	1
13	Втулка установочная	2
14	Прокладка правой крышки картера	1
15	Крышка картера правая	1
16	Кольцо 18х3.6	1
17	Щуп контроля уровня масла	1
18	Штифт	3
19	Трубка масляного канала	1
20	Крышка картера правая в сб.	1

Рис. 4 ПОЛУКАРТЕР ПРАВЫЙ В СБОРЕ



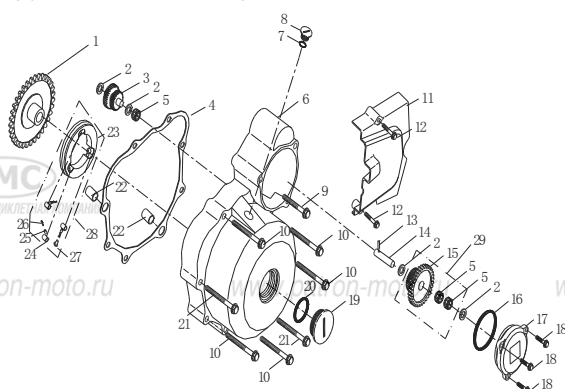
ПОЗ.	Наименование	К-во, шт.
1	Шпилька М8х122 крепл. цилиндра	2
2	Болт М6х55	1
3	Держатель троса сцепления	1
4	Полукартер правый	1
5	Втулка установочная	2
6	Шарикоподшипник радиальн. Д6006р6	1
7	Подшипник hk1512 игольчатый	1
8	Штуцер сагуна	1
9	Шланг сагуна	1
10	Хомутик шланга сагуна	1
11	Штифт	1
12	Трубка масляного канала	1
13	Болт М6х28	5
14	Штифт-3	1
15	Штифт-2	1

Рис. 5 ПОЛУКАРТЕР ЛЕВЫЙ В СБОРЕ



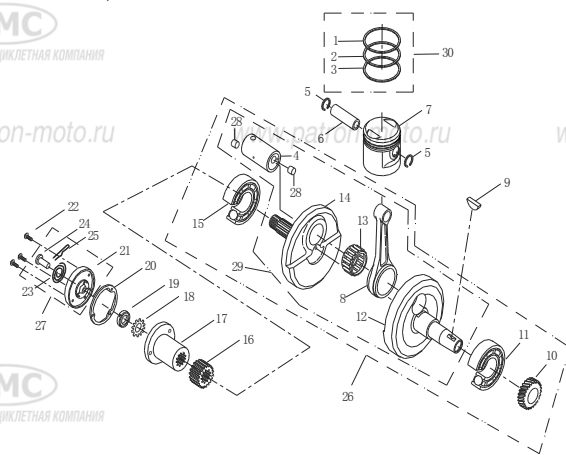
ПОЗ.	Наименование	К-во, шт.
1	Шарикоподшипник 6202-rs	1
2	Прокладка картера	1
3	Втулка установочная	2
4	Прокладка пробки сливного отв.	1
5	Пробка сливного отв.	1
6	Болт М6х50	9
7	Сетчатый элемент масляного фильтра	1
8	Пружина фильтрующего элемента	1
9	Кольцо 35х3	1
10	Крышка отв. для масляного фильтра	1
11		1
12		1
13	Кольцо 13.5х2.5	1
14		1
15	Шайба уплотняющая	1
16	Болт М6х25	1
17	Датчик контр. лампы нейтр. в сб.	1
18	Винт М4х18	2
19	Кольцо 19х2	1
20	Редукционный клапан в сб.	1
21	Сальник 34х50х7	1
22	Подшипник игольчатый hk1010	4
23	Сальник 20х34х7	1
24	Сальник 14х25х7	1
25	Болт М6х12	2
26	Скоба жгута проводов	1
27	Болт М6х95	1
28	Полукартер левый	1
29	Штифт-1	1
30	Шарикоподшипник радиальный 6204	1
31	Шпилька крепления цилиндра М8х130	2
32	Шайба опорная	1
33	Шестерня распревала	1
34	Ось распревала	1
35	Кольцо 20х2.5	1
36	Пружина распревала	1
37	Фиксатор пружины	1
38	Штифт установочный а4х12	1
39	Кулачок распревала	1
40	Стороннее кольцо 22	1
41	Шестерня распревала с кулачком в сб.	1

Рис. 6 КРЫШКА КАРТЕРА ЛЕВАЯ В СБОРЕ



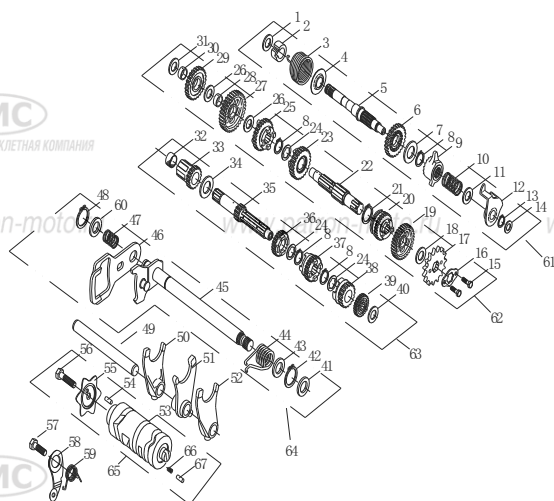
ПОЗ.	Наименование	К-во, шт.
1	Шестерня привода электростартера	1
2	Шайба	4
3	Вал промежуточный привода эл.стартера	1
4	Прокладка левой крышки карт.	1
5	Подшипник игольчатый hk1010	4
6	Крышка карт. лев. передняя	1
7	Кольцо уплотнительное 13х2.8	1
8	Пробка	1
9	Болт М6х25	2
10	Болт М6х40	15
11	Крышка карт. лев. задняя	1
12	Болт М6х28	2
13	Штифт а3х5	1
14	Ось шестерни редуктора эл.стартера	1
15	Шестерня редуктора эл.стартера	1
16	Кольцо уплотнительное 62х3	1
17	Крышка редуктора эл.стартера	1
18	Болт М6х20	3
19	Пробка	1
20	Кольцо уплотнительное 27.4х2.4	1
21	Болт М6х50	3
22	Втулка установочная	2
23	Корпус обгонной муфты	1
24	Ролик	3
25	Штифт	3
26	Пружина обгонной муфты	3
27	Наконечник	3
28	Обгонная муфта в сб.	1
29	Шестерня редуктора эл.стартера в сб.	1

Рис. 7 ПОРШЕНЬ, ВАЛ КОЛЕНЧАТЫЙ В СБОРЕ



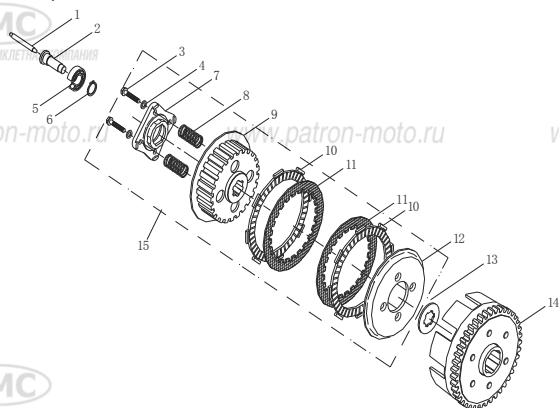
ПОЗ.	Наименование	К-во, шт.
1	Кольцо поршневое первое	1
2	Кольцо поршневое второе	1
3	Кольцо поршневое маслосъемное	1
4	Палец кривошипа	1
5	Кольцо стопорное поршнев. пальца	2
6	Палец поршневой	1
7	Поршень	1
8	Шатун	1
9	Шпонка сегментная	1
10	Шестерня привода г.р.м.	1
11	Шарикоподшипник радиальный 63/28шз	1
12	Полуось левая	1
13	Подшипник нижней головки шатуна	1
14	Полуось правая	1
15	Шарикоподшипник радиальный 63/28	1
16	Ведущая шестерня моторной передачи	1
17	Корпус ш/б масляного фильтра	1
18	Шайба	1
19	Гайка крепления корп. масл. фильтра	1
20	Прокладка корпуса масл. фильтра	1
21	Крышка корпуса масл. фильтра	1
22	Винт М5х12	3
23	Пружина плунжера маслопровода	1
24	Плунжер маслопровода	1
25	Скрепка	1
26	Вал коленчатый в сб. с подшипн.	1
27	Крышка корпуса масл. фильтра в сб.	1
28	Заглушка	2
29	Вал коленчатый в сб. без подшипн.	1
30	Комплект поршневых колец	1

Рис. 8 КОРОБКА ПЕРЕДАЧ, МЕХАНИЗМ ПЕРЕКЛЮЧЕНИЯ ПЕРЕДАЧ



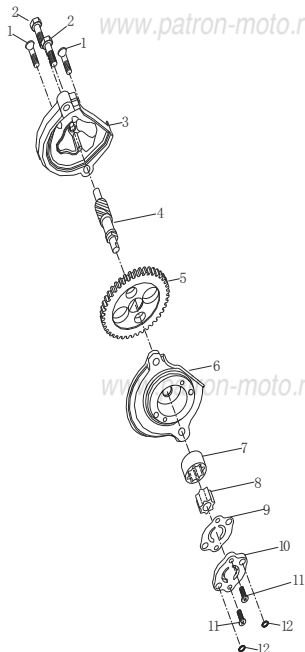
ПОЗ.	Наименование	К-во, шт.
1	Шайба опорная	1
2	Хомут	1
3	Пружина кик-стартера	1
4	Опора пружины кик-стартера	1
5	Вал кик-стартера	1
6	Шестерня вала кик-стартера	1
7	Шайба опорная	2
8	Кольцо	4
9	Храповик кик-стартера	1
10	Пружина храповика	1
11	Шайба опорная	1
12	Пластина направляющая	1
13	Кольцо стопорное 16	1
14	Шайба опорная	1
15	Болт М6х10	2
16	Пластина фиксирующая	1
17	Звезда ведущая	1
18	Шайба опорная	1
19	Шестерня ведомого вала 2-й передачи	1
20	Шестерня ведомого вала 5-й передачи	1
21	Стопорное кольцо 25	1
22	Вал ведомый	1
23	Шестерня ведомого вала 4-й передачи	1
24	Шайба опорная	3
25	Шестерня ведомого вала 3-й передачи	1
26	Шайба опорная	1
27	Шестерня ведомого вала 1-й передачи	1
28	Втулка	1
29	Шестерня кик-стартера промежуточная	1
30	Втулка промеж. Шестерни кик-стартера	1
31	Шайба опорная	1
32	Втулка	2
33	Шестерня кик-стартера (ведущий вал)	1
34	Шайба опорная	1
35	Ведущий вал	1
36	Шестерня ведущего вала 3-й передачи	1
37	Шестерня ведущего вала 4-й передачи	1
38	Шестерня ведущего вала 5-й передачи	1
39	Шестерня ведущего вала 2-й передачи	1
40	Шайба опорная	1
41	Шайба опорная	1
42	Кольцо стопорное 14	1
43	Шайба опорная	1
44	Пружина возвратная вала переключения	1
45	Вал переключения передач	1
46	Пластина вала переключения	1
47	Пружина пластины вала переключения	1
48	Стопорное кольцо 12	1
49	Ось вилки переключения передач	1
50	Вилка перекл. передач правая	1
51	Вилка перекл. передач центральная	1
52	Вилка перекл. передач левая	1
53	Барaban переключения передач	1
54	Штифт а4х10	1
55	Кулачек фиксатора меж-ма переключения	1
56	Болт М6х25	1
57	Болт М6х20	1
58	Фиксатор	1
59	Пружина фиксатора	1
60	Шайба опорная	1
61	Вал кик-стартера с дет. в сб.	1
62	Вал ведомый с дет. в сб.	1
63	Вал ведущий с дет. в сб.	1
64	Вал переключения с дет. в сб.	1
65	Барaban переключения с дет. в сб.	1
66	Пружина датчика нейтр. передачи	1
67	Штифт датчика нейтр. передачи	1

Рис. 9 СЦЕПЛЕНИЕ В СБОРЕ



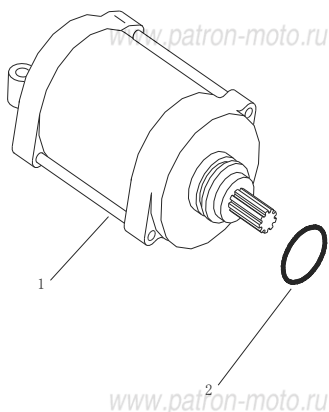
ПОЗ.	Наименование	К-во, шт.
1	Шток сцепления	1
2		1
3	Болт М6х25	4
4	Шайба 6-100hv	4
5	Шарикоподшипник радиальный 6001	1
6	Стопорное кольцо 20	1
7	Фланец механизма выжима сцепления	1
8	Пружина	4
9	Барaban сцепления внутренний	1
10	Диск сцепления ведущий	5
11	Диск сцепления ведомый	4
12	Диск нажимной	1
13	Шайба шлицевая	1
14	Барaban сцепления наружный	1
15	Муфта сцепления в сб.	1
14.15	Сцепление в сб.	1

Рис. 10 МАСЛОНАСОС В СБОРЕ



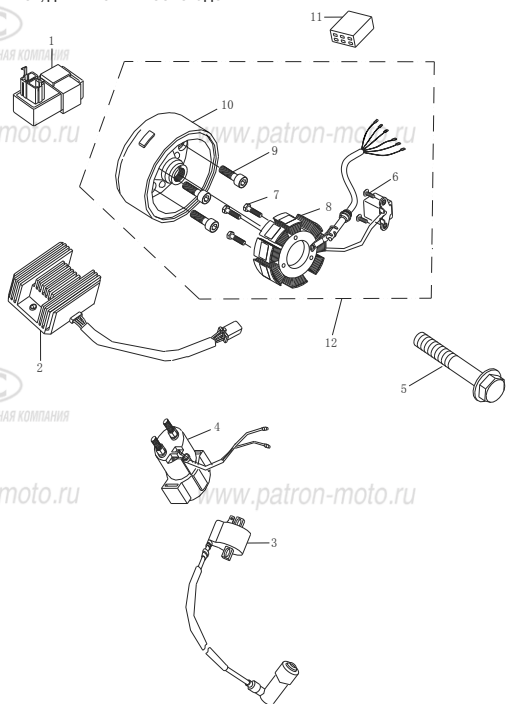
ПОЗ.	Наименование	К-во, шт.
1		2
2		2
3		1
4		1
5		1
6		1
7		1
8		1
9		1
10		1
11		2
12		1
1-12	Маслонасос в сб.	1

Рис. 11 ЭЛЕКТРОСТАРТЕР



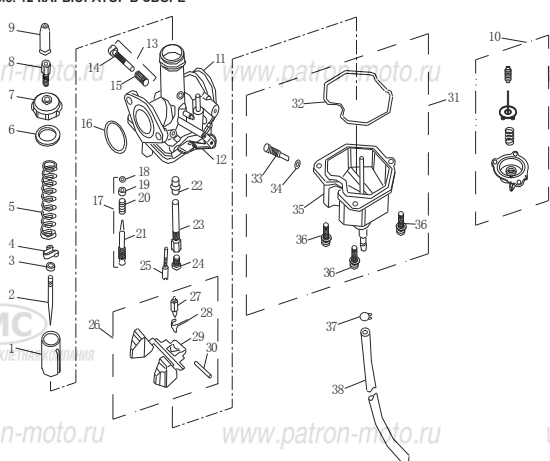
ПОЗ.	Наименование	К-во, шт.
1-2	Электростартер	1
2	Кольцо 24.5х3.1	1

ГЕНЕРАТОР, ДЕТАЛИ ЭЛЕКТРООБОРУДОВАНИЯ



ПОЗ.	Наименование	К-во, шт.
1	Коммутатор	1
2	Выпрямитель-регулятор	1
3	Катушка зажигания	1
4	Реле стартера	1
5	Болт	1
6		2
7		3
8	Статор в сб.	1
9		3
10	Ротор в сб.	1
11		1
12	Генератор	1

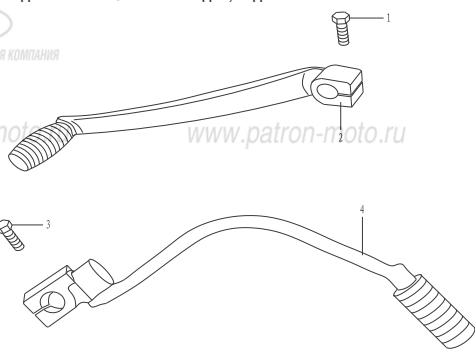
Рис. 12 КАРБЮРАТОР В СБОРЕ



ПОЗ.	Наименование	К-во, шт.
1		1
2		1
3		1
4		1
5		1
6		1
7		1
8		1
9		1
10		1
11		1
12		1
13		1
14		1
15		1
16		1
17		1
18		1
19		1
20		1
21		1
22		1
23		1
24		1
25		1
26		1
27		1
28		1
29		1
30		1
31		1
32		1
33		1
34		1
35		1
36		3
37		1
38		1
1-38	Карбюратор в сб.	1

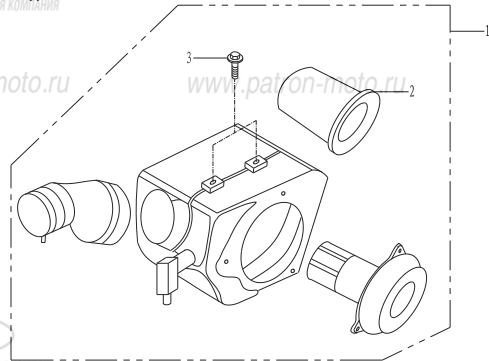


Рис. 13 ПЕДАЛЬ ПЕРЕКЛЮЧЕНИЯ ПЕРЕДАЧ, ПЕДАЛЬ КИК-СТАРТЕРА



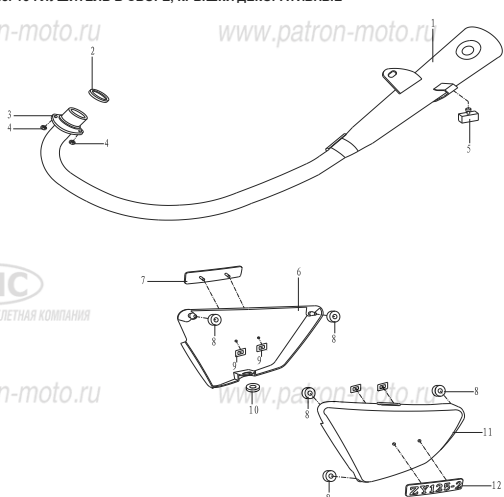
ПОЗ.	Наименование	К-во, шт.
1	Болт м6х20	1
2	Педаля переключения передач	1
3	Болт м8х25	1
4	Педаля кик-стартера	1

Рис. 14 ВОЗДУХОФИЛЬТР В СБОРЕ



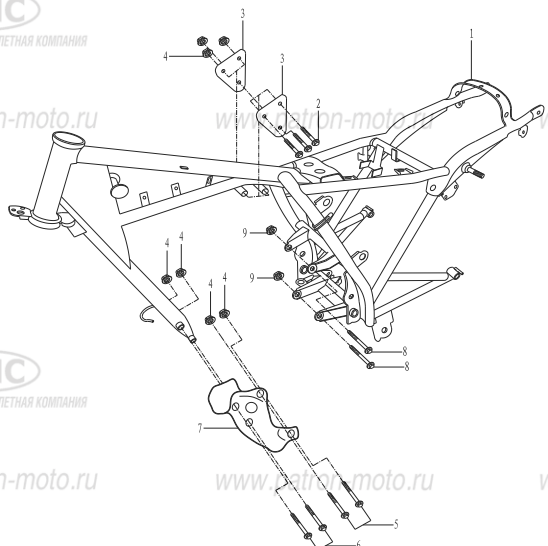
ПОЗ.	Наименование	К-во, шт.
1	Воздухофильтр	1
2	Элемент фильтрующий воздухофильтра	1
3	Болт м6х16	2

Рис. 15 ГЛУШИТЕЛЬ В СБОРЕ, КРЫШКИ ДЕКОРАТИВНЫЕ



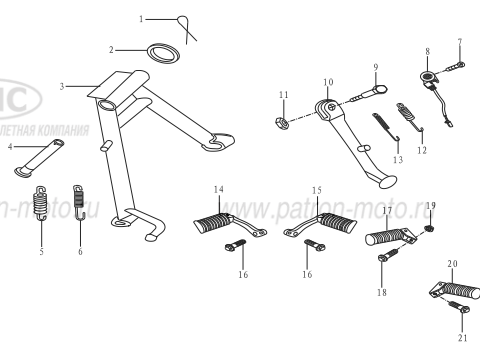
ПОЗ.	Наименование	К-во, шт.
1	Глушитель в сб.	1
2	Прокладка выпускной трубы	1
3	Фланец	1
4	Гайка м6	2
5	Шайба	1
6	Крышка декоративная левая	1
7	Эмблема	1
8	Втулка верхняя	5
9	Накладка	4
10	Втулка нижняя	1
11	Крышка декоративная правая	1
12	Эмблема	1

Рис. 16 РАМА В СБОРЕ



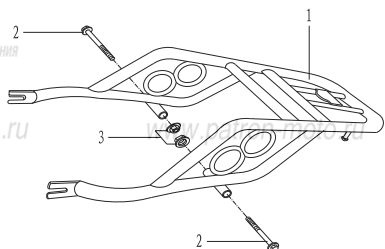
ПОЗ.	Наименование	К-во, шт.
1	Рама	1
2	Болт м8х65	3
3	Накладка	2
4	Гайка м8	7
5	Болт м8х90	2
6	Болт м8х70	2
7	Накладка	1
8	Болт м10х1,25х115	2
9	Гайка м10х1,25	2

Рис. 17 ПОДСТАВКА ЦЕНТРАЛЬНАЯ, УПОР БОКОВОЙ, ПОДНОЖКИ



ПОЗ.	Наименование	К-во, шт.
1	Шплинт	1
2	Шайба	1
3	Подставка центральная	1
4	Ось центральной подставки	1
5	Пружина центральной подставки	1
6	Пружина центральной подставки	1
7	Винт	1
8	Датчик бокового упора	1
9	Болт	1
10	Упор боковой	1
11	Гайка	1
12	Пружина бокового упора	1
13	Пружина бокового упора	1
14	Подножка водителя левая	1
15	Подножка водителя правая	1
16	Болт	2
17	Подножка пассажира	1
18	Болт	1
19	Гайка	1
20	Подножка пассажира	1
21	Болт	1

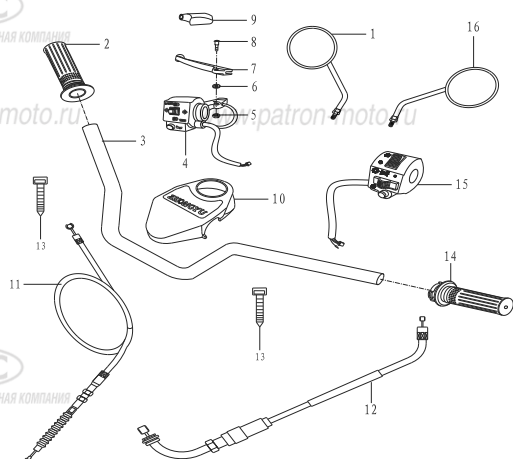
Рис. 18 БАГАЖНИК В СБОРЕ



ПОЗ.	Наименование	К-во, шт.
1	Багажник	1
2	Болт м8х90	2
3	Гайка м8	2

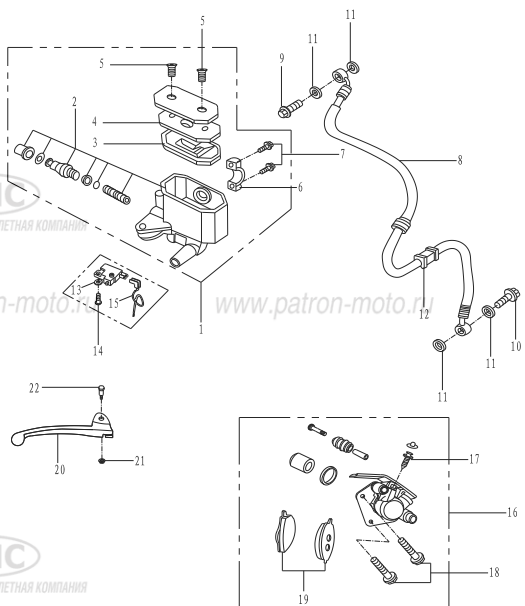


Рис. 19 РУЛЬ В СБОРЕ



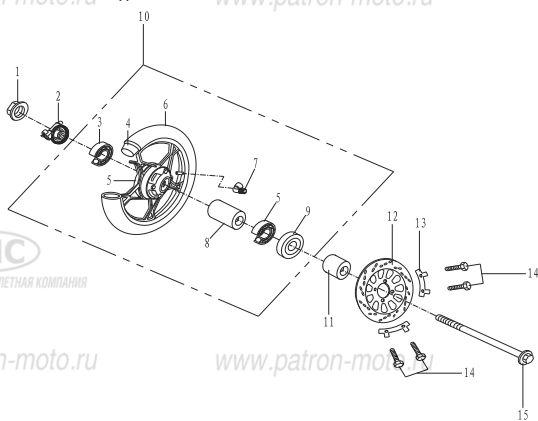
ПОЗ.	Наименование	К-во, шт.
1	Зеркало левое	1
2	Рукоятка руля левая	1
3	Руль	1
4	Переключатель руля левый в сб.	1
5	Рычаг сцепления	1
6	Гайка	1
7	Шайба	1
8	Болт	1
9	Чехол	1
10	Крышка замка зажигания	1
11	Трос сцепления	1
12	Трос газа	1
13	Хомут	2
14	Рукоятка руля правая	1
15	Переключатель руля правый в сб.	1
16	Зеркало правое	1

Рис. 20 СИСТЕМА ТОРМОЗНАЯ ПЕРЕДНЕГО КОЛЕСА В СБОРЕ



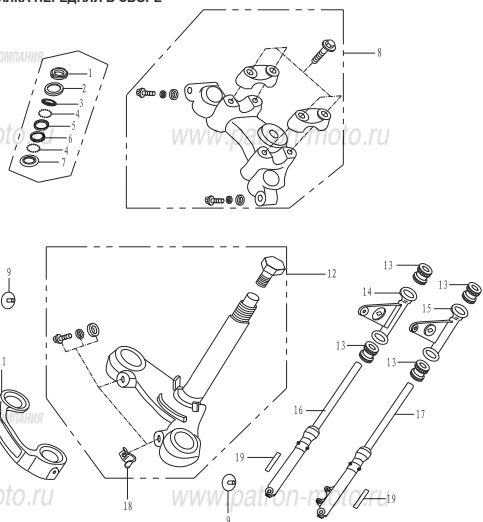
ПОЗ.	Наименование	К-во, шт.
1	Цилиндр главный в сб.	1
2		1
3		1
4		1
5	Кронштейн крепления главного цилиндра	2
6	Болт кронштейна главного цилиндра м8х22	1
7	Шланг тормозной	2
8	Болт штуцерный верхний	1
9	Болт штуцерный нижний	1
10	Шайба штуцерная	1
11	Фиксатор шланга	4
12	Шайба	1
13	Болт	1
14	Датчик стоп-сигнала	1
15	Суппорт тормозной в сб.	1
16	Винт	1
17	Болт крепления тормозного суппорта м10х25	1
18	Колодка тормозная передняя	2
19	Рычаг тормоза	2
20	Гайка	1
21	Болт	1
22	Кронштейн крепления тормозного шланга верхний	1
	Кронштейн крепления тормозного шланга нижний	

Рис. 21 КОЛЕСО ПЕРЕДНЕЕ В СБОРЕ



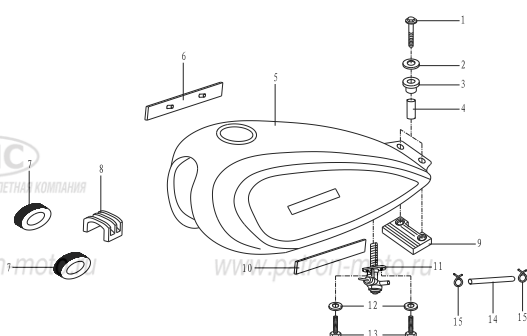
ПОЗ.	Наименование	К-во, шт.
1	Гайка	1
2	Редуктор привода спидометра	1
3	Подшипник	2
4	Камера 2.75x18	1
5	Диск колесный передний в сб.	1
6	Покрышка переднего колеса 2.75x18	1
7	Золотник	1
8	Втулка	1
9	Сальник	1
10	Колесо переднее в сб.	1
11	Втулка	1
12	Диск переднего тормоза	1
13	Пластина контргайка	2
14	Болт крепления тормозного диска м8х28	4
15	Ось переднего колеса	1

Рис. 22 ВИЛКА ПЕРЕДНЯЯ В СБОРЕ



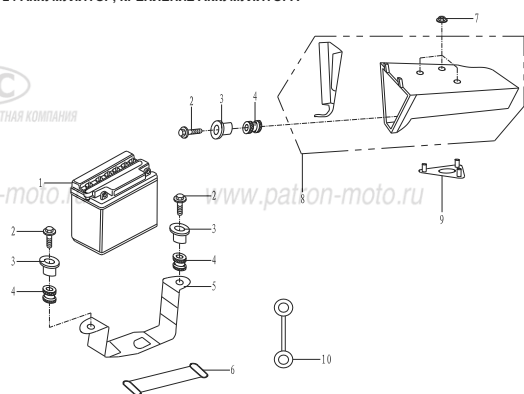
ПОЗ.	Наименование	К-во, шт.
1	Гайка рулевой колонки	1
2	Уплотнение пылезащитное	1
3	Верхнее кольцо верхнего шарикоподшипника	1
4	Шарикоподшипник вилки	2
5	Нижнее кольцо верхнего шарикоподшипника	1
6	Верхнее кольцо нижнего шарикоподшипника	1
7	Нижнее кольцо нижнего шарикоподшипника	1
8	Мостик верхний с крышками опоры руля в сб.	1
9	Отражатель боковой	2
10	Эмблема	1
11	Крышка декоративная нижнего мостика	1
12	Вал рулевой колонки с нижним мостиком в сб.	1
1-8, 11, 12	Колонка рулевая в сб.	1
13	Втулка кронштейна фары	4
14	Кронштейн крепления фары правый	1
15	Кронштейн крепления фары левый	1
16	Перо вилки правое	1
17	Перо вилки левое	1
18	Хомут главного жгута	1
19		2

Рис. 23 БЕНЗОБАК В СБОРЕ



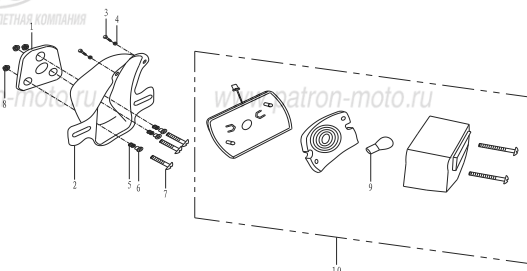
ПОЗ.	Наименование	К-во, шт.
1	Болт	2
2	Уплотнение	2
3	Манжета	2
4	Опора бензобака центральная	2
5	Бензобак	1
6	Эмблема	1
7	Опора бензобака передняя	2
8	Уплотнение	1
9	Уплотнение центральное	1
10	Эмблема	1
11	Бензокраник в сб.	1
12	Шайба	2
13	Болт	2
14	Бензошланг	1
15	Фиксатор бензошланга	2

Рис. 24 АККУМУЛЯТОР, КРЕПЛЕНИЕ АККУМУЛЯТОРА



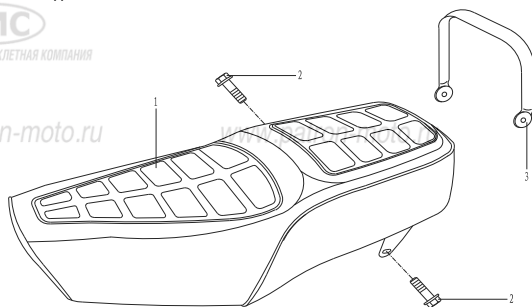
ПОЗ.	Наименование	К-во, шт.
1	Аккумулятор	1
2	Болт	3
3	Втулка	3
4	Уплотнение	3
5	Держатель	1
6	Ремень	1
7	Гайка	3
8	Коробка для инструмента	1
9	Опора коробки	1
10	Электрод	1

Рис. 25 ФОНАРЬ ЗАДНИЙ С КРОНШТЕЙНОМ В СБОРЕ



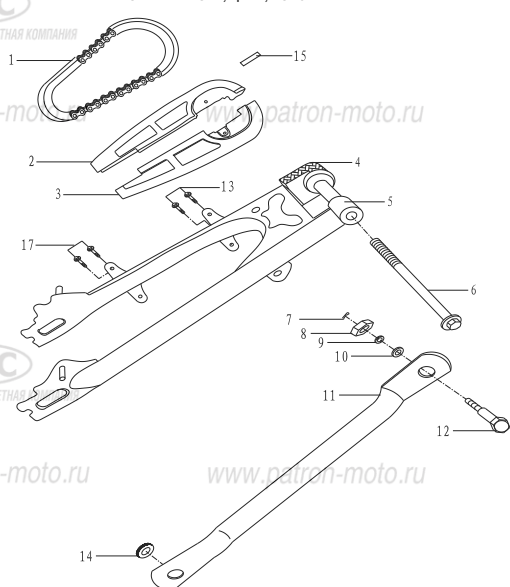
ПОЗ.	Наименование	К-во, шт.
1	Шайба уплотнительная	1
2	Кронштейн заднего фонаря	1
3	Болт	2
4	Гайка	2
5	Уплотнение	3
6	Манжета	3
7	Болт	3
8	Гайка	3
9	Лампа заднего фонаря	1
10	Фонарь задний в сб.	1

Рис. 26 СЕДЛО В СБОРЕ



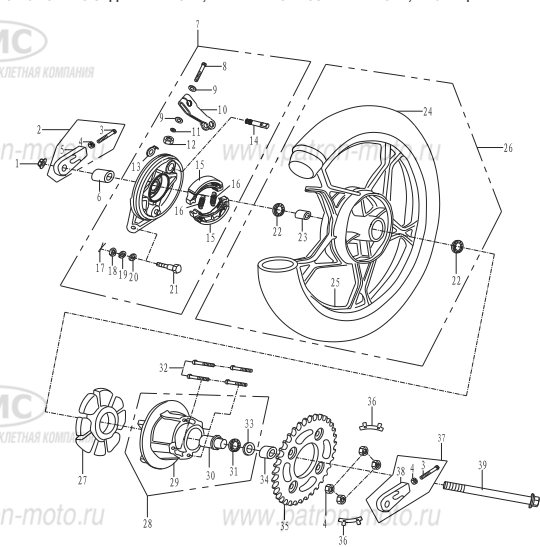
ПОЗ.	Наименование	К-во, шт.
1	Седло	1
2	Болт	2
3	Ремень	1

Рис. 27 Вилка маятниковая в сборе, цепь, кожуха



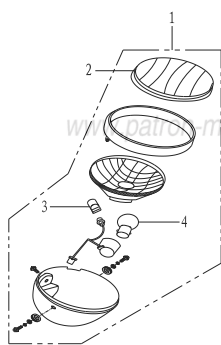
ПОЗ.	Наименование	К-во, шт.
1	Цепь	1
2	Кожух цепи верхний	1
3	Кожух цепи нижний	1
4	Направляющая цепи	1
5	Вилка маятниковая в сб.	1
6	Ось маятниковой вилки в сб.	1
7	Шплинт	1
8	Гайка	1
9	Шайба	1
10	Шайба	1
11	Штанга реактивная	1
12	Болт	1
13	Болт	4
14	Крышка	1
15	Маркировка	1

Рис. 28 КОЛЕСО ЗАДНЕЕ В СБОРЕ, КРЫШКА ТОРМОЗНАЯ В СБОРЕ, СТУПИЦА



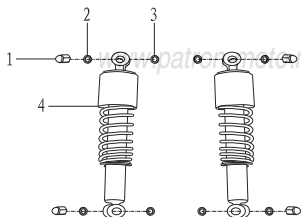
ПОЗ.	Наименование	К-во, шт.
1	Гайка	1
2	Натяжитель цепи правый	1
3		2
4		6
5		1
6	Манжета	1
7	Крышка тормозная задняя в сб.	1
8		1
9		2
10		1
11		1
12		1
13		1
14	Кулачок заднего тормоза	1
15	Колодка тормоза задняя	2
16	Пружина тормозной колодки задней	2
17		1
18		1
19		1
20		1
21		1
22	Подшипник	2
23	Манжета	1
24	Камера заднего колеса 3,50x16	1
25	Диск колесный задний в сб.	1
26	Колесо заднее в сб.	1
27	Демпфер ступицы заднего колеса	1
28	Ступица задней звезды в сб.	1
29		1
30		1
31		1
32		4
33		1
34	Манжета	1
35	Звезда заднего колеса	1
36	Пластина	2
37	Натяжитель цепи левый	1
38		1
39	Ось заднего колеса	1

Рис. 29 ФАРА В СБОРЕ



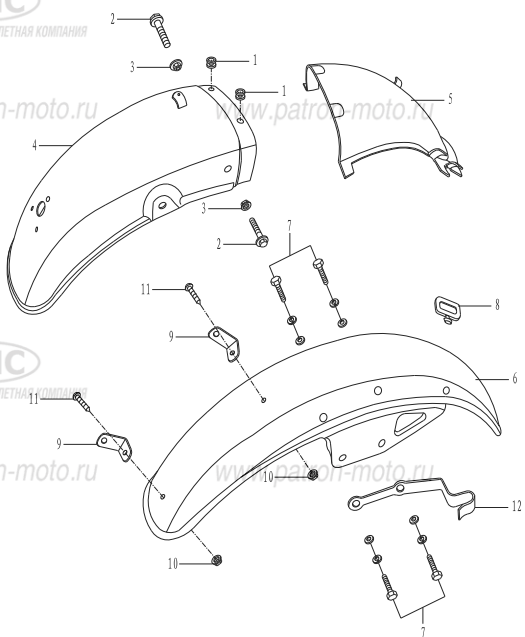
ПОЗ.	Наименование	К-во, шт.
1	Фара в сб.	1
2	Элемент оптический	1
3	Лампа 12v/5w	1
4	Лампа фары 12v 35/35w	1

Рис. 30 АМОРТИЗАТОР ЗАДНИЙ В СБОРЕ



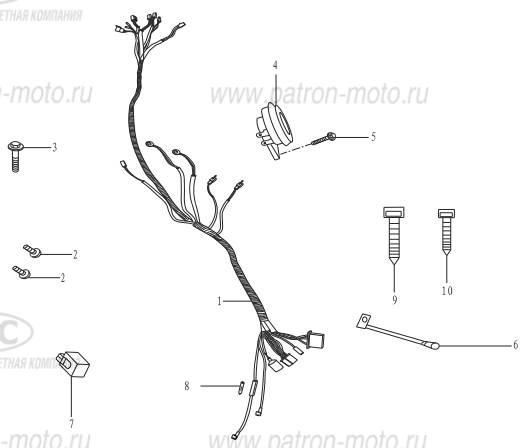
ПОЗ.	Наименование	К-во, шт.
1	Гайка	4
2	Прокладка наружная	4
3	Прокладка внутренняя	4
4	Амортизатор задний	2

Рис. 31 КРЫЛО ПЕРЕДНЕЕ / ЗАДНЕЕ



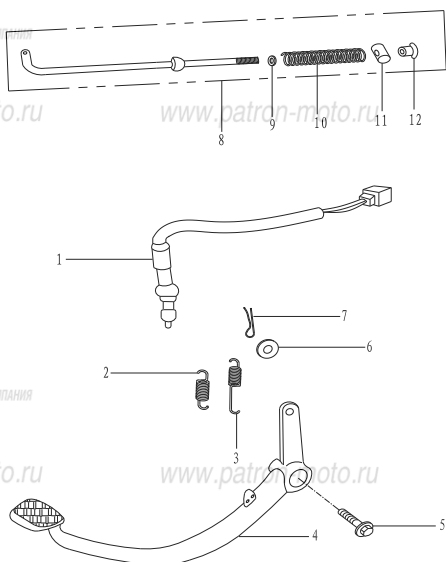
ПОЗ.	Наименование	К-во, шт.
1	Уплотнение	2
2	Болт	2
3	Гайка	2
4	Крыло заднее	1
5	Брызговик	1
6	Крыло переднее	1
7	Болт	4
8	Держатель троса	1
9	Пластина	2
10	Гайка	2
11	Винт	2
12	Хомут	1

Рис. 32 ЖГУТ ГЛАВНЫЙ В СБОРЕ, ДЕТАЛИ ЭЛЕКТРООБОРУДОВАНИЯ



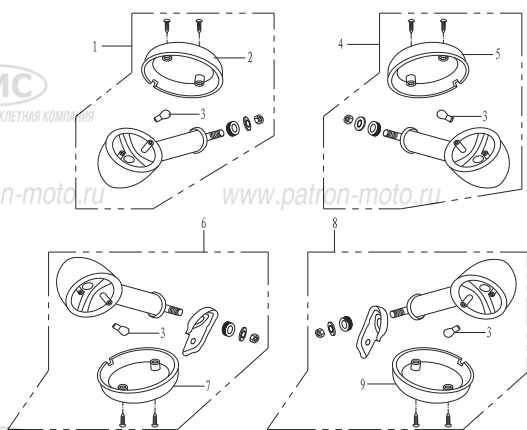
ПОЗ.	Наименование	К-во, шт.
1	Жгут главный в сб.	1
2	Болт	2
3	Болт	1
4	Сигнал звуковой	1
5	Болт	1
6	Провод	1
7	Реле поворотов	1
8	Предохранитель	1
9	Хомут I250	1
10	Хомут I=200	1

ПЕДАЛЬ ТОРМОЗА, ТЯГА ЗАДНЕГО ТОРМОЗА В СБОРЕ



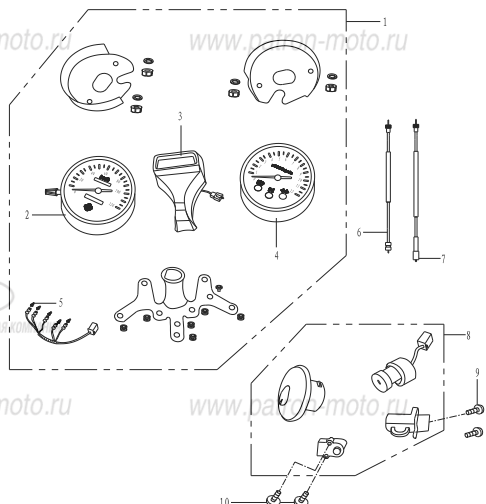
ПОЗ.	Наименование	К-во, шт.
1	Включатель стоп-сигнала заднего тормоза	1
2	Пружина педали тормоза	1
3	Пружина включателя стоп-сигнала	1
4	Педаль тормоза	1
5	Болт	1
6	Шайба	1
7	Шплинт	1
8	Тяга заднего тормоза в сб.	1
9	Шайба	1
10	Пружина	1
11	Втулка	1
12	Гайка	1

Рис. 33 УКАЗАТЕЛИ ПОВОРОТОВ



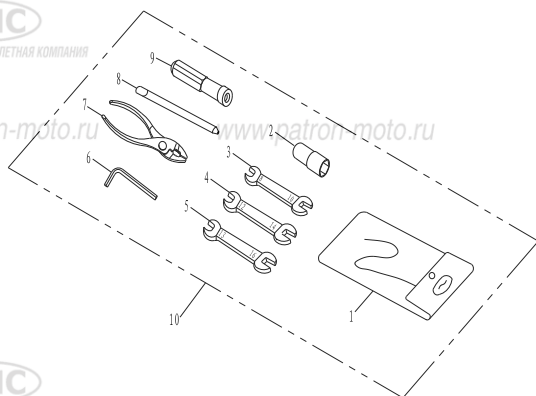
ПОЗ.	Наименование	К-во, шт.
1	Указатель поворота передний левый	1
2	Стекло указателя поворота переднего левого	1
3	Лампа указателей поворотов	4
4	Указатель поворота передний правый	1
5	Стекло указателя поворота переднего правого	1
6	Указатель поворота задний левый	1
7	Стекло указателя поворота заднего левого	1
8	Указатель поворота задний правый	1
9	Стекло указателя поворота заднего правого	1

Рис. 34 КОМБИНАЦИЯ ПРИБОРОВ, КОМПЛЕКТ ЗАМКОВ



ПОЗ.	Наименование	К-во, шт.
1	Комбинация приборов	1
2		1
3		1
4		1
5	Лампа подсветки 12V/3w	5
6	Трос тахометра	1
7	Трос спидометра	1
8	Комплект замков(зажигания,бензобака,рулевой колонки,шлема)	1
9	Винт	2
10	Винт	2

Рис. 35 КОМПЛЕКТ ИНСТРУМЕНТА



ПОЗ.	Наименование	К-во, шт.
1	Сумка инструментальная	1
2	Ключ свечной	1
3	Ключ 8-10	1
4	Ключ 12-14	1
5	Ключ 13-16	1
6	Шестигранник	1
7	Плоскогубцы	1
8	Отвертка	1
9	Ручьяка отвертки	1
10	Комплект инструмента	1