



УРАЛЬСКАЯ МОТОЦИКЛЕТНАЯ КОМПАНИЯ

**Мотовездеход
Patron Scanner 200**

Каталог запасных частей



Рис. 1 Цилиндр в сборе



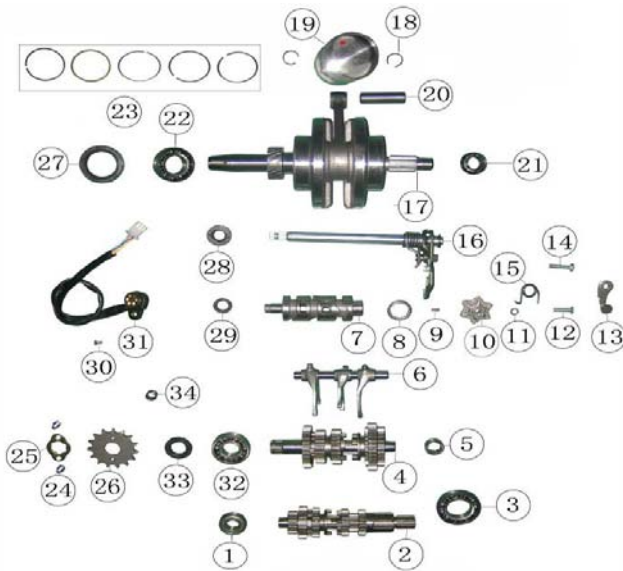
ПОЗ.	НАИМЕНОВАНИЕ	К-ВО, ШТ.
1	Болт М8х82	1
2	Шайба 8.5х18х2	1
3	Головка цилиндра	1
4	Прокладка крышки головки цилиндра	1
5	Свеча зажигания	1
6	Крышка головки цилиндра	1
7	Болт М6х12	1
8	Шайба 6.5х13х2	1
9	Болт М6х28	3
10	Шпилька М6 х 35	2
11	Прокладка цилиндра	1
12	Штифт установочный ф10х14	2
13	Болт М6*25	2
14	Цилиндр	1
15	Прокладка головки цилиндра	1
16	Установочный штифт 10*20	3
17	Кольцо уплотнительное 10*1.5	1

Рис. 2 Механизм газораспределения



ПОЗ.	НАИМЕНОВАНИЕ	К-ВО, ШТ.
1	Клапан выпускной	1
2	Шайба опорная наружной пружины клапана	2
3	Шайба опорная внутренней пружины клапана	2
4	Сальник стержня клапана	2
5	Пружина клапана внутренняя	2
6	Пружина клапана наружная	2
7	Сухоарь клапана	4
8	Тарелка клапана	2
9	Кольцо уплотнительное 20х2,5	1
10	Пружина распредвала	1
11	Ось распредвала	1
12	Шайба Ф14.2х24х1	1
13	Шестерня распредвала	1
14	Клапан выпускной	1
15	Кольцо уплотнительное 18х2,5	1
16	Ось коромысел распредвала	1
17	Коромысла распредвала	2
18	Шайба	1
19	Толкатель	2
20	Планка толкателей направляющая	1
21	Болт М8х28	3
22	Шайба уплотняющая 8.5х18х2	3
23	Держатель с коромыслами в сб.	1

Рис. 3 Цилиндро-поршневая группа



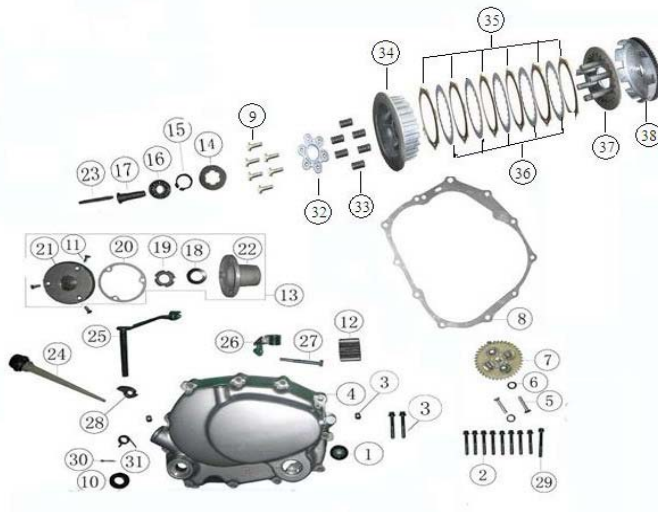
ПОЗ.	НАИМЕНОВАНИЕ	К-ВО, ШТ.
1	Подшипник 6202 ведущего вала	1
2	Вал ведущий	1
3	Подшипник 6006 ведущего вала	1
4	Вал ведомый	1
5	Подшипник роликовый НК1512	1
6	Вилки переключения с осью в сборе	1
7	Барaban переключения передач	1
8	Подшипник роликовый НК2110	1
9	Штифт установочный	1
10	Кулачек фиксатора	1
11	Шайба для детали 12	1
12	Болт для крепления пластины фиксатора	1
13	Фиксатор	1
14	Болт М6х25 (для фиксатора)	1
15	Пружина фиксатора	1
16	Вал механизма переключения передач в сборе	1
17	Вал коленчатый в сборе	1
18	Кольцо стопорное поршневого пальца	2
19	Поршень	1
20	Палец поршневой	1
21	Подшипник правый	1
22	Подшипник левый	1
23	Кольца поршневые (комплект)	1
24	Болт М6х10 (для детали 25)	2
25	Пластина, фиксирующая звезду ведущую	1
26	Звезда ведущая	1
27	Сальник коленвала ф34х50х7	1
28	Сальник вала переключения ф14х28х7	1
29	Сальник барабана переключения ф14х22х5	1
30	Болт М6х16 (для детали 31)	1
31	Датчик переключения передач в сб.	1
32	Подшипник 6204 вала ведомого	1
33	Сальник ф20х34х7	1
34	Подшипник роликовый НК1010	1

Рис. 4 Картер в сб.



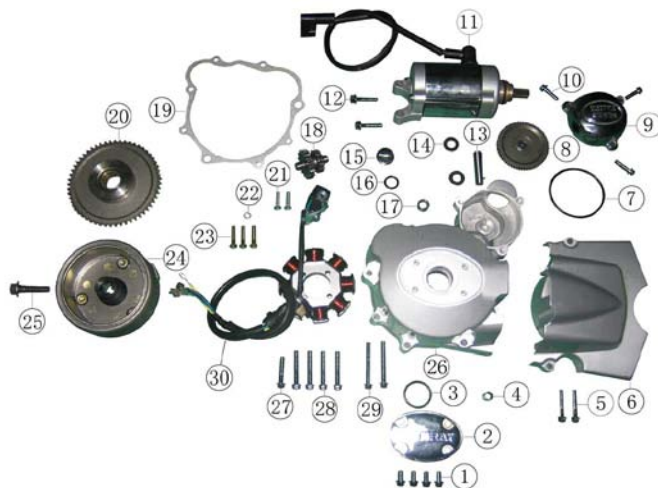
ПОЗ.	НАИМЕНОВАНИЕ	К-ВО, ШТ.
1	Крышка масляного фильтра	1
2	Кольцо уплотнительное 35x3	1
3	Пружина	1
4	Пробка сливного лтверстия	1
5	Элемент сетчатый масляного фильтра	1
6	Шайба	1
7	Полукартер левый	1
8	Зажим для проводов	1
9	Болт для детали 8	1
10	Прокладка крышки картера	1
11	Полукартер правый	1
12	Болт М8x32	4
13	Шайба	4
14	Шпилька для деталей 7 и 11	2
15	Болт М6x95 (для дет поз 7)	1
16	Штифт установочный	2
17	Болт для детали 7	9
18		1
19	Шайба	1
20	Болт для детали 18	1
21	Фиксатор оси распредвала	1
22	Болт для детали 21	1
23	Шпилька (для дет поз 7 и 11)	2

Рис. 5 Крышка картера правая в сб.



ПОЗ.	НАИМЕНОВАНИЕ	К-ВО, ШТ.
1	Глазок смотровой уровня масла	1
2	Болт для детали 4	10
3	Штифт установочный	2
4	Крышка картера, правая	1
5	Болт для детали 7	2
6	Кольцо уплотнительное 9.4x1.4	2
7	Маслонасос в сборе	1
8	Прокладка правой крышки картера	1
9	Болт М6x20	6
10	Сальник педали пускового механизма 16x28x7	1
11	Болт для детали 21	3
12	Шестерня моторной передачи ведущая	1
13	Фильтр масляный в сборе	1
14	Шайба шлицевая	1
15	Кольцо стопорное	1
16	Подшипник 6001 вала ведущего	1
17	Втулка направляющая штока сцепления	1
18	Шайба для детали 22	1
19	Гайка для детали 22	1
20	Прокладка	1
21	Крышка корпуса маслоочистителя	1
22	Корпус центробежного маслоочистителя	1
23	Шток сцепления	1
24	Щуп контроля уровня масла	1
25	Ось с поводком привода сцепления	1
26	Держатель троса сцепления	1
27	Болт для детали 4	1
28	Кулачек привода сцепления	1
29	Болт М6x50 (для детали 4)	1
30	Шплинт	1
31	Пружина	1
32	Фланец механизма выжима сцепления	1
33	Пружина нажимная	6
34	Барaban сцепления внутренний	1
35	Диск сцепления ведущий	6
36	Диск сцепления ведомый	5
37	Диск сцепления нажимной	1
38	Барaban сцепления наружный	1

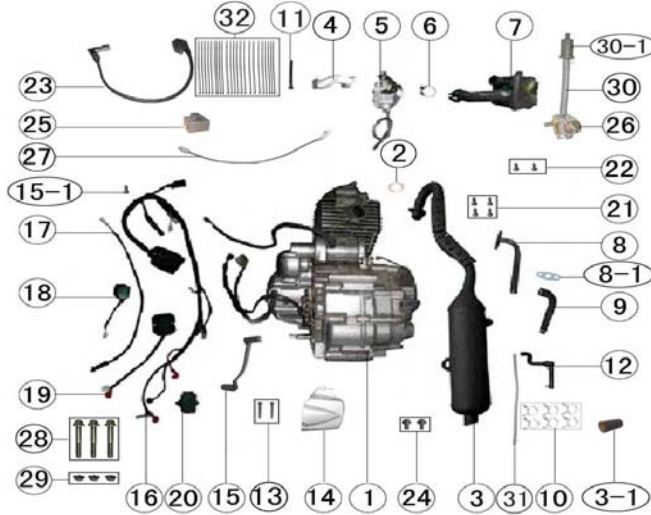
Рис. 6 Крышка картера левая. Электростартер



ПОЗ.	НАИМЕНОВАНИЕ	К-ВО, ШТ.
1	Болт для детали 2	4
2	Крышка декоративная левой крышки картера	1
3	Прокладка (для дет поз 2)	1
4	Штифт установочный	2
5	Болт для детали 6 (М6x28)	2
6	Крышка картера левая задняя	1
7	Кольцо уплотнительное 62x2.5	1
8	Шестерня редуктора электростартера	1
9	Крышка редуктора электростартера	1
10	Болт крышки редуктора электростартера	3
11	Электростартер	1
12	Болт крепления электростартера (М6x28)	2
13	Ось шестерни редуктора электростартера	1
14	Шайба для детали 13	4
15	Пробка контрольного отверстия	1
16	Кольцо уплотнительное 13.2x2.5	1
17	Подшипник роликовый НК1010	1
18	Вал промежуточный привода электростартера	1
19	Прокладка левой крышки картера	1
20	Шестерня привода электростартера	1
21	Болт для левой крышки картера (М5x20)	2
22	Шайба	2
23	Болт для детали 24	3
24	Ротор магнето	1

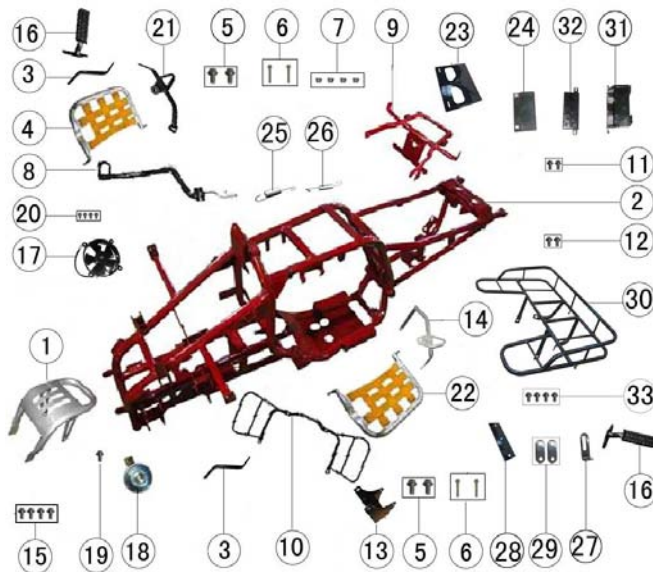
25	Болт для детали 24	1
26	Крышка картера, левая	1
27	Болт для детали 30	4
28	Болт для детали 26	4
29	Болт для детали 26	2
30	Статор магнето	1

Рис. 7 Двигатель в сб. Глушитель. Электрика



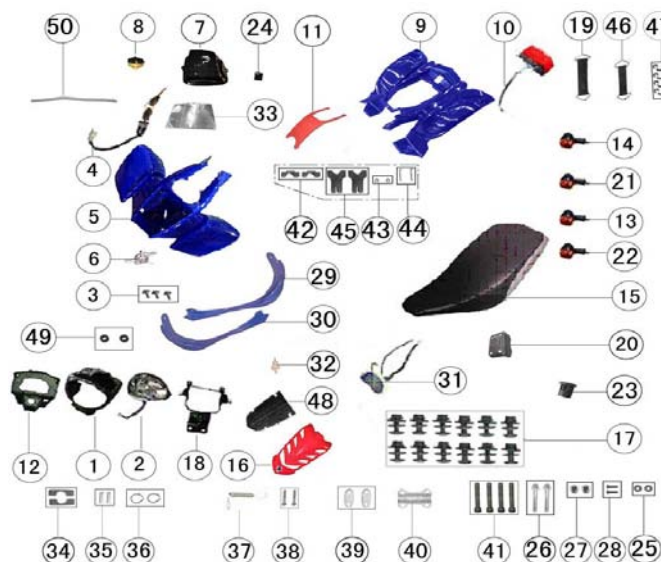
ПОЗ.	НАИМЕНОВАНИЕ	К-ВО, ШТ.
1	Двигатель в сборе	1
2	Покладка глушителя	1
3	Глушитель	1
3-1	Катализатор	1
4	Патрубок впускной	1
4-1		1
5	Карбюратор	1
6	Хомут	1
7	Воздухофильтр в сб.	1
8	Трубка впускная вторичной подачи воздуха	1
8-1	Прокладка впускной трубы вторичной подачи воздуха	1
9	Трубка резиновая вторичной подачи воздуха	1
10	Хомут	6
11	Хомут разового использования - I 10*130	4
12	Трубка вентиляции картера	1
13	Болт для детали 14	2
14	Крышка картера левая задняя	1
15	Рычаг переключения передач	1
15-1	Болт М6х20	1
16	Жгут проводов главный	1
17	Включатель стоп-сигнала	1
18	Реле стартера	1
19	Выпрямитель-регулятор	1
20	Коммутатор	1
21	Болт для деталей 3 и 8	4
22	Болт для детали 4	2
23	Катушка зажигания	1
24	Болт для детали 3	2
25		1
26	Клапан вторичной подачи воздуха в выпускную систему	1
27	Датчик скорости	1
28	Болт М8х65	3
29	Гайка М8	3
30	Трубка воздухозаборная вторичной подачи	1
30-1	Фильтр воздухозабора вторичной подачи	1
31	Трубка вакуумного управления клапаном вторичной подачи воздуха	1
32	Хомут разового использования - II 5*250	16

Рис. 8 Рама в сб. Экипажная часть



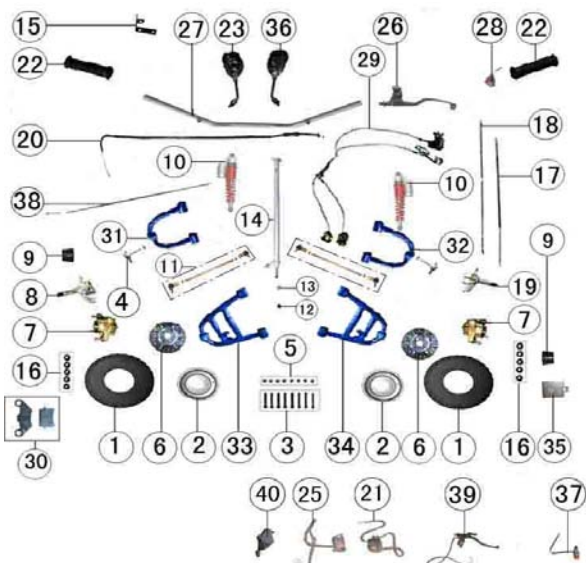
ПОЗ.	НАИМЕНОВАНИЕ	К-ВО, ШТ.
1	Дуга безопасности передняя	1
2	Рама	1
3	Кронштейн крепления крыла переднего	2
4	Дуга правой подножки водителя	1
5	Болт М10х20	4
6	Болт М8х16	4
7	Гайка М8	4
8	Педали тормоза	1
9	Дуга защитная задняя	1
10	Кронштейн переднего крыла	1
11	Болт крепления кронштейна переднего крыла	2
12	Болт крепления дуги защитной задней	2
13	Кронштейн крепления двигателя нижний	1
14	Кронштейн крепления подножки левой	1
15	Болт крепления дуги безопасности передней	4
16	Подножка водителя	2
17	Электровентилятор	1
18	Сигнал звуковой	1
19	Болт крепления звукового сигнала	1
20	Болт крепления электровентилятора	4
21	Кронштейн крепления подножки правой	1
22	Дуга левой подножки водителя	1
23	Табличка крепления номерного знака	1
24	Аккумулятор	1
25	Пружина педали ногого тормоза	1
26	Пружина включателя стоп-сигнала	1
27	Кронштейн для установки карбюратора	1
28	Кронштейн для установки бензобака	1
29	Кронштейн для установки воздухофильтра	1
30	Багажник задний	1
31	Коробка для установки аккумулятора	1
32	Кронштейн для установки аккумулятора	1
33	Болт М8х16	4

Рис. 9 Детали облицовки



ПОЗ.	НАИМЕНОВАНИЕ	К-ВО, ШТ.
1	Обтекатель фары	1
2	Фара в сб.	1
3	Болт М6х16	1
4	Замок зажигания	1
	Ключ	2
5	Обтекатель передний с крыльями	1
6	Кран топливный	1
7	Бензобак	1
8	Крышка бензобака	1
9	Обтекатель задний с крыльями	1
10	Фонарь задний в сб.	1
11	Соединительная планка обтекателя переднего	1
12	Облицовка блока приборов	1
13	Указатель поворотов передний правый в сб.	1
14	Указатель поворотов задний правый в сб.	1
15	Седло	1
16	Решетка декоративная переднего обтекателя	1
17	Болт крепления крыла переднего/заднего	12
18	Кронштейн крепления фары	1
19	Ремень крепежный 105мм	1
20	Кронштейн крепления седла	1
21	Указатель поворотов передний левый в сб.	1
22	Указатель поворотов задний левый в сб.	1
23		1
24		1
25	Шайба ф6	2
26	Болт М8х43	2
27	Болт М6х20	2
28	Болт М8х42	2
29	Защита рук водителя правая	1
30	Защита рук водителя левая	1
31	Патрон лампы головного света с уплотнительным чехлом и пучком проводов	1
32	Фильтр топливный	1
33	Прокладка теплоизолирующая бензобака	1
34	Крепление рулевой колонки	2
35	Втулка рулевой колонки	2
36	Кольцо резиновое	2
37	Зажим	1
38	Болт М8х65	2
39	Кронштейн крепления руля верхний	2
40	Кронштейн крепления руля нижний	1
41	Болт М8х55	4
42	Кронштейн крепления защиты рук водителя верхний	2
43	Шайба ф6	2
44	Болт М6х30	2
45	Кронштейн крепления защиты рук водителя нижний	2
46	Ремень крепежный 90 мм	1
47	Зажим крышки коробка обтекателя переднего	4
48	Крышка коробка обтекателя переднего	1
49	Втулки резиновые амортизирующие	2
50	Шланг топливный	1

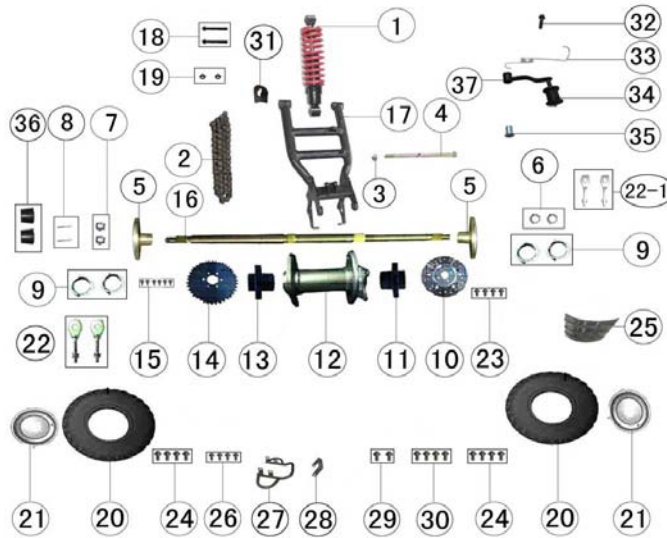
Рис. 10 Передняя подвеска в сб.



ПОЗ.	НАИМЕНОВАНИЕ	К-ВО, ШТ.
1	Шина переднего колеса	2
1-1	Шина переднего колеса	2
2	Диск колеса переднего	2
3	Шпилька крепления диска переднего колеса к ступице	8
4	Опора шаровая верхняя	2
5	Гайка крепления диска переднего колеса	8
6	Диск тормозной передний	2
7	Суппорт тормозной передний правый	1
7-1	Суппорт тормозной передний левый	1
8	Кулак поворотный правый	1
9	Колпачки пылезащитные переднего колеса	2
10	Амортизатор передний	2
11	Тяга рулевая с наконечниками в сб	2
12	Гайка рулевой колонки	1
13	Шайба рулевой колонки	1
14	Колонка рулевая	1
15	Кронштейн замка рулевой колонки	1
16	Гайка	10
17	Трос дроссельной заслонки	1
18	Трос сцепления	1
19	Кулак поворотный левый	1
20	Трос топливного корректора	1
21	Переключатель руля правый	1
22	Рукоятка руля правая/левая	1
23	Зеркало заднего вида правое	1
24	Рукоятка руля левая/правая	1+1
25	Переключатель руля левый	1
26	Рычаг сцепления	1
27	Руль	1
28	Переключатель кнопочный стоп-двигатель	1
29	Система тормозная в сб.	1
30	Колодка тормозная передняя	1 SET
31	Рычаг качающийся передний нижний правый	1
32	Рычаг качающийся передний нижний левый	1
33	Рычаг качающийся передний верхний правый	1
34	Рычаг качающийся передний верхний левый	1

35	Колодка тормозная задняя	1
36	Зеркало заднего вида левое	1
37	Включатель стоп-сигнала тормоза заднего	1
38	Трос тормоза задней оси	1
39	Рычаг тормоза задней оси	1
40	Рычаг управления дросселем в сб	1

Рис. 11 Задняя подвеска в сб.



ПОЗ.	НАИМЕНОВАНИЕ	К-ВО, ШТ.
1	Амортизатор задний	1
2	Цепь	1
3	Гайка болта М10х40	1
4	Ось маятниковой вилки	1
5	Ступица заднего колеса	2
6	Шайба ступицы заднего колеса	2
7	Гайка крепления ступицы к задней оси	2
8	Шплинт гайки крепления ступицы задней оси	2
9	Гайка оси задней 2	4
10	Диск тормозной задний	1
11	Ступица заднего тормозного диска	1
12	Корпус задней оси	1
13	Ступица звезды ведомой	1
14	Звезда ведомая	1
15	Болт крепления звезды ведомой	6
16	Ось задняя	1
17	Вилка маятниковая	1
18	Болт крепления амортизатора заднего	2
19	Гайка крепления амортизатора заднего	2
20	Шина заднего колеса	2
21	Диск колеса заднего	2
22	Натяжитель цепи задний	2
22-1	Натяжитель цепи передний	2
23	Болт диска тормозного заднего	4
24	Болт диска колеса	8
25	Кожух задней оси	1
26	Болт крепления подрамника защитного задней оси	4
27	Подрамник защитный задней оси	1
28	Кронштейн установочный кожуха задней оси	1
29	Болт	2
30	Болт кожуха задней оси	4
31	Слайдер маятниковой вилки	1
32	Болт М10х40	1
33	Пружина роликового натяжителя цепи	1
34	Ролик натяжителя цепи	1
35	Втулка роликового натяжителя цепи	1
36	Колпачки пылезащитные заднего колеса	2
37	Кронштейн роликового натяжителя цепи	1